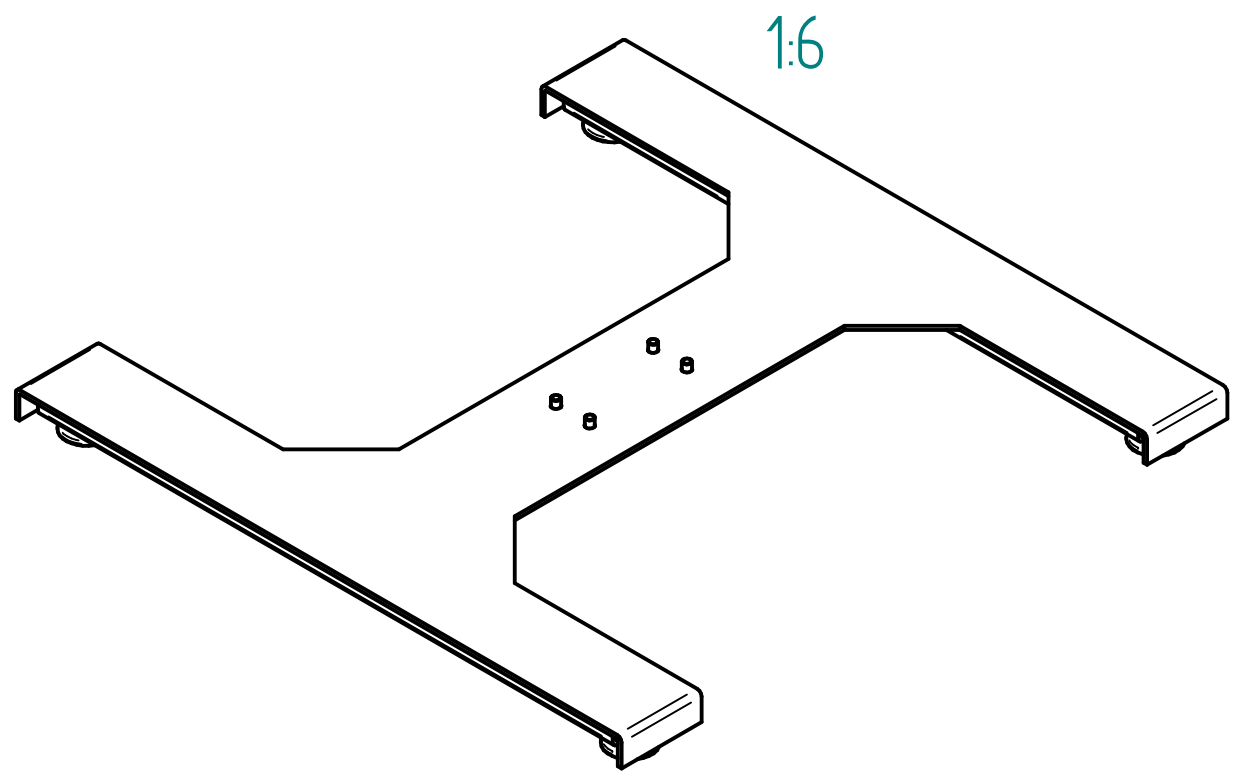
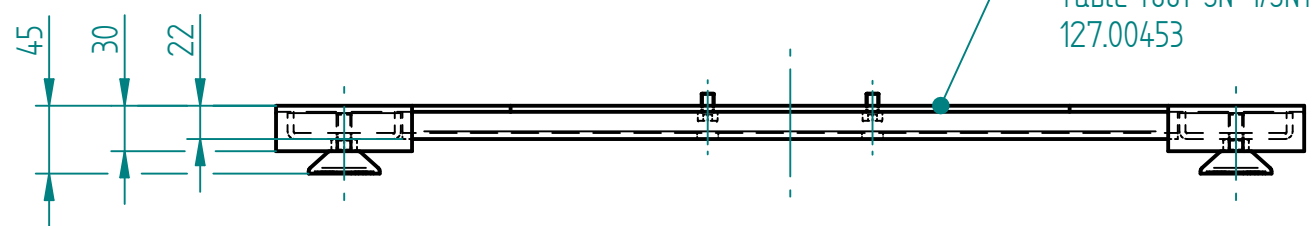


Zylinderschraube M8x12  
 Cylinder screw M8x12  
 142.00091 (4x)

Regulierfuss M10x25 RF  
 Adjustable foot M10x25 RF  
 113.00006 (4x)

Tischfuss SN-1/SNT-1  
 Table foot SN-1/SNT-1  
 127.00453



beschichtet: RAL 9006  
 coated: RAL 9006

Index	Datum / Date	Name	Änderungsmittellung / notification of change		
	DATUM / DATE	NAME	GEWICHT / WEIGHT	BEZEICHNUNG / ASSEMBLY NAME	
GEZEICHNET / DRAWN	05.04.2024	thsp	12.390 kg	Tischfuss SN-1/SNT-1 kpl.	
GEPRÜFT / CHECKED	05.04.2024	tiho	MABSTAB / SCALE 1:5	Table foot SN-1/SNT-1 cpl.	
ERGO SWISS table lift systems		ZEICHNUNGSNUMMER / DRAWING NUMBER a-115.00176	ARTIKELNUMMER / ASSEMBLY NUMBER 115.00176	INDEX 00	FORMAT A3