

Colonne simple à trois étages SNT 1740

Art. Nr.: 911.20002

La colonne télescopique **SNT** se compose de trois profilés en aluminium anodisé incolore, qui sont guidés par des patins en plastique. Les profilés intérieurs sont déplacés par un entraînement interne de la broche. Jusqu'à 4 colonnes peuvent être connectées à un boîtier de commande et actionnées de manière synchrone.

Spécifications

Max. force de pression 1 colonne télesc. 1'500N
 Max. force de pression 2 colonne télesc. 3'000N
 Max. force de pression 3 colonne télesc. 4'500N
 Max. force de pression 4 colonne télesc. 6'000N

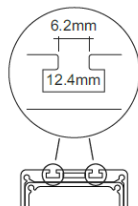
Max. force de traction par colonne télesc. 50 N

Moment de flexion statique max. $M_{bx_{stat}} = 1000 \text{ Nm}$
 $M_{by_{stat}} = 750 \text{ Nm}$

Moment de flex. dynamique max. $M_{bx_{dyn}} = 600 \text{ Nm}$
 $M_{by_{dyn}} = 300 \text{ Nm}$

Vitesses de levage 25 mm/s
 Longueur d'installation 380 mm
 Longueur de course 400 mm

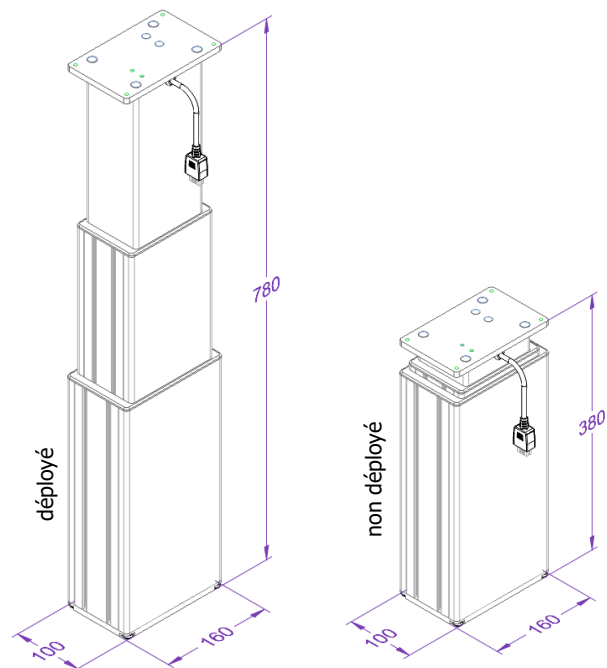
Les rainures de montage sur 2 côtés (largeur 6 mm) permettent la fixation de fermes, de presse-papiers, d'attaches et de superstructures sur toute la longueur du pied.



Ecrou: 126.00495 (filetage M6)

Application

Réglage en hauteur des postes de travail industriels, des tables monobloc, des postes de travail en salle de contrôle, plates-formes de machines, etc.



Fichiers CAD disponibles sur www.ergoswiss.com