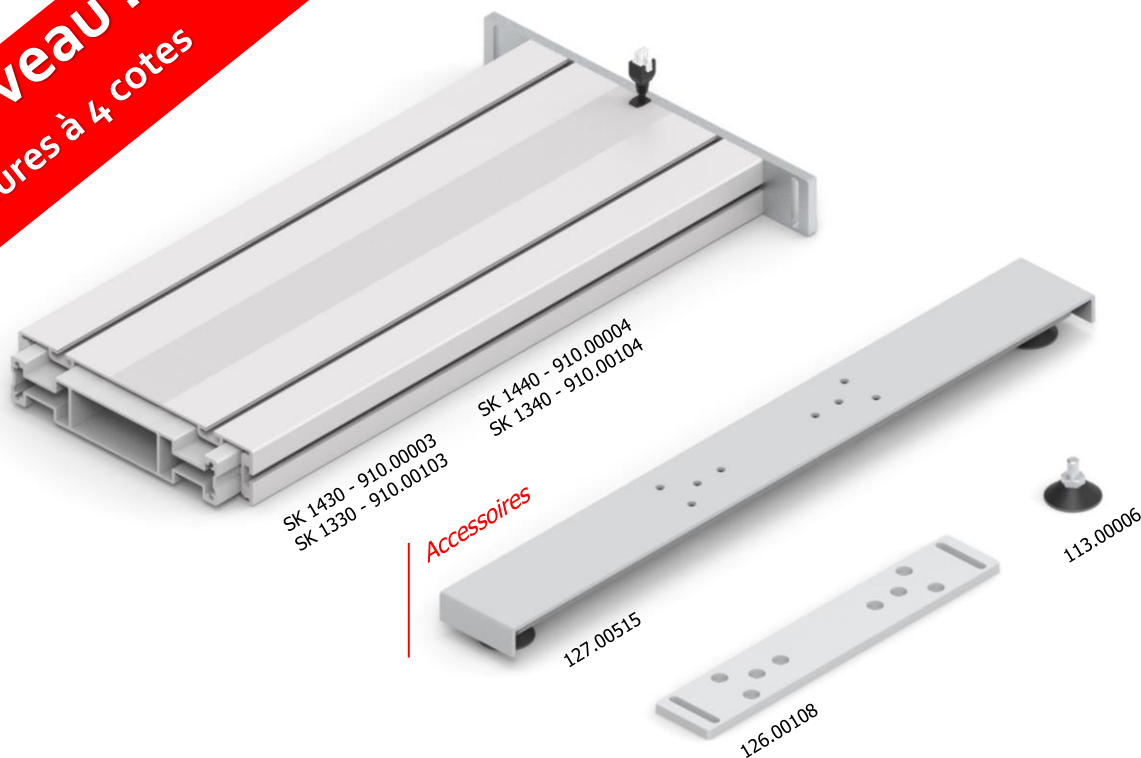


Nouveau!
Rainures à 4 cotes



Colonne de levage SK

Art. Nr.: 910.xxxxx

La colonne télescopique **SK** se compose de deux profilés en aluminium anodisé incolore, guidés par des patins en plastique. Le profilé intérieur est déplacé par un entraînement à vis interne.

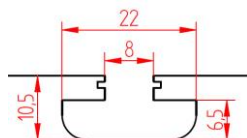
Il est possible de raccorder jusqu'à 3 colonnes télescopiques à vis à un boîtier de commande et de les faire fonctionner de manière synchrone.

Application

Le système **SK** est utilisé pour les tables de montage, les installations de montage, les pupitres de bureau ainsi que pour la construction générale de meubles et de machines.

Les rainures de montage sur 3 côtés (largeur 8 mm) permettent de monter sur toute la longueur du pied des traverses, des étagères intermédiaires, des extensions et des superstructures.

La colonne télescopique **SK** est compatible avec les colonnes télescopiques **SM et SL**



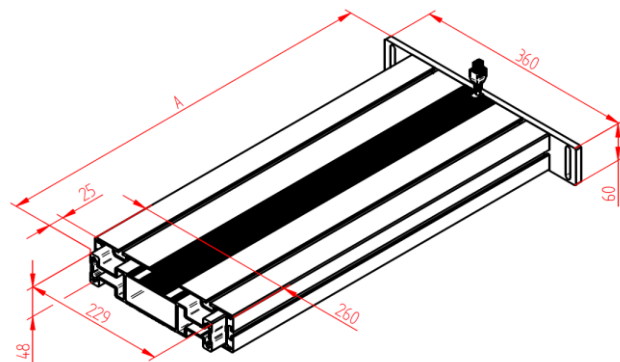
Profil des rainures:
142.00217 (filetage M6)
142.00218 (filetage M8)

Caractéristiques techniques

Charge max. pour 1 colonne	2'000 N / 3'000 N
Charge max. pour 2 colonnes	4'000 N / 6'000 N
Charge max. pour 3 colonnes	4'000 N / 6'000 N
Charge max. pour 4 colonnes	10'000 N

Moment de flexion statique max.	$M_{bx_{stat}} = 1'200 \text{ Nm}$
	$M_{by_{stat}} = 450 \text{ Nm}$
Moment de flex. dynamique max	$M_{bx_{dyn}} = 550 \text{ Nm}$
	$M_{by_{dyn}} = 200 \text{ Nm}$

Vitesses de levage	6-8 ou 12 mm/s
Course	300 ou 400 mm
Dimension A	530 ou 630 mm



Téléchargez les données CAO sur
www.ergoswiss.com