

Monosäule SNT 1740

Art. Nr.: 911.20002

Die Teleskophubsäule **SNT** besteht aus drei farblos eloxierten Aluminiumprofilen die mit Kunststoffgleitern geführt sind. Die Innenprofile werden durch einen innenliegenden Spindelantrieb bewegt.

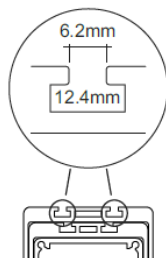
Es können bis zu 4 Hubsäulen an einer SCT Steuerbox angeschlossen und synchron betrieben werden.

Technische Daten

Max. Traglast für 1 Hubsäule	1500 N
Max. Traglast für 2 Hubsäulen	3000 N
Max. Traglast für 3 Hubsäulen	4500 N
Max. Traglast für 4 Hubsäulen	6000 N
Max. Zugbelastung pro Hubsäule	50 N
Max. statisches Biegemoment	M _{Bxstat} = 1000 Nm M _{Bystat} = 750 Nm
Max. dynam. Biegemoment	M _{Bxdyn} = 600 Nm M _{Bdyndyn} = 300 Nm
Hubgeschwindigkeit	25 mm/s
Einbaulänge	380 mm
Hublänge	400 mm

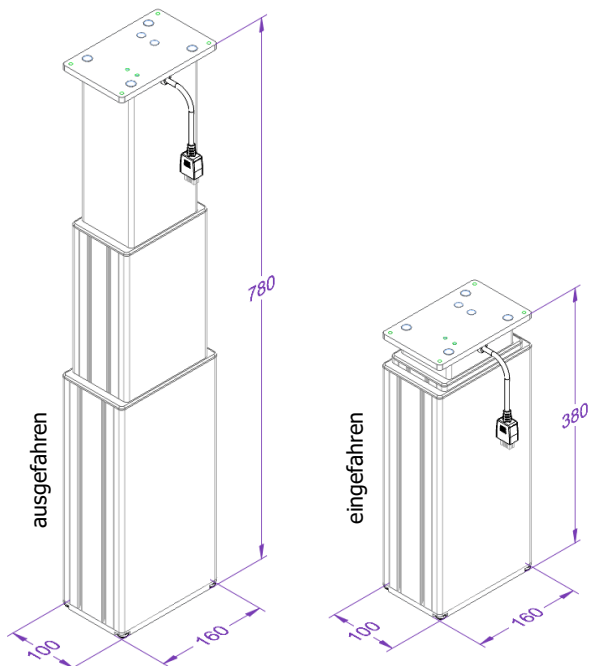
Die Montagenuten an 2 Seiten (Breite 6 mm) ermöglichen auf der gesamten Beinlänge den Anbau von Traversen, Zwischenablagen, An- und Aufbauten.

Nutenstein:
126.00495 (mit M6-Gewinde)



Anwendungen

Höhenverstellung von Industriearbeitsplätze, Monotische, Kontrollraum Arbeitsplätze, Maschinenplattformen, ect.



Download CAD Daten auf www.ergoswiss.com