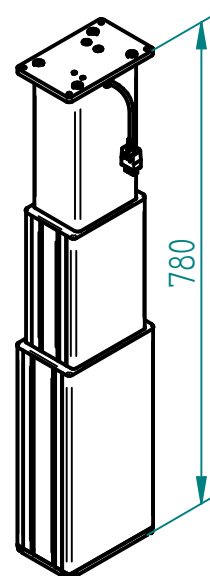
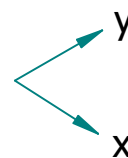
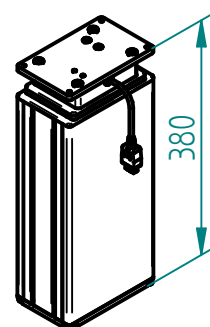


Motorkabel 1.1 m, Steckergröße 23x16 mm
Motor cable 1.1 m, Plug size 23x16 mm

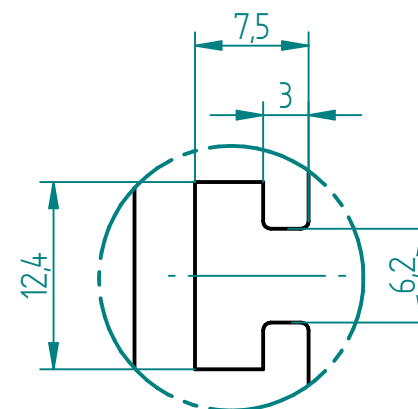
ausgefahren
extended



eingefahren
retracted



Nutengeometrie
T-Slot geometry



Technische Daten / technical specifications	
max. Druckbelastung / max. pressure load	1'500 N
max. Systembelastung / max. system load	abhängig von Steuerung / depending on control box
max. statische Zugbelastung / max. static tensile load	50 N
max. dynamische Zugbelastung / max dynamic tensile load	50 N
max. Hub / max. stroke	400 mm
Hubgeschwindigkeit / lifting speed	abhängig von Steuerung / depending on control box
max. stat. Biegemoment / max. static bending moment	Mbx stat. 1'000 Nm / Mby stat. 750 Nm
max. dyn. Biegemoment / max. dynamic bending moment	Mbx dyn. 600 Nm / Mby dyn. 300 Nm
Aluminiumprofile / aluminium profiles	farblos eloxiert / colorless anodized
Führungsart / type of guidance	Gleitführung (Kunststoff) / slide (plastics)

Index	Datum / Date	Name	Änderungsmittteilung / notification of change	
	DATUM / DATE	NAME	GEWICHT / WEIGHT	BEZEICHNUNG / ASSEMBLY NAME
GEZEICHNET / DRAWN	07.11.2024	thsp	0.000 kg	Hubsäule SNT 1740
GEPRÜFT / CHECKED	07.11.2024	tiho	MABSTAB / SCALE 1:4	Lifting column SNT 1740
ERGO SWISS table lift systems		ZEICHNUNGSNUMMER / DRAWING NUMBER a-911.20002	ARTIKELNUMMER / ASSEMBLY NUMBER 911.20002	INDEX 00
				FORMAT A3