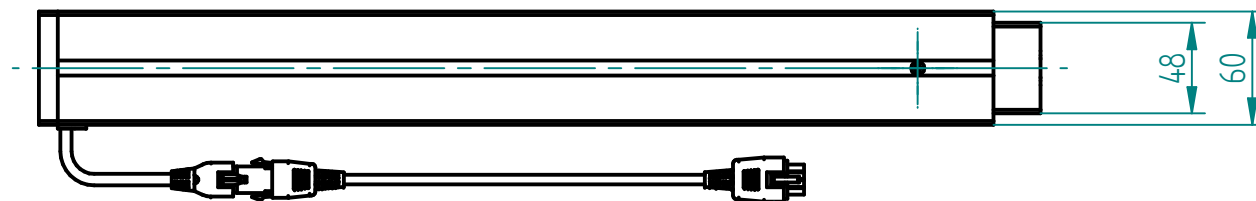
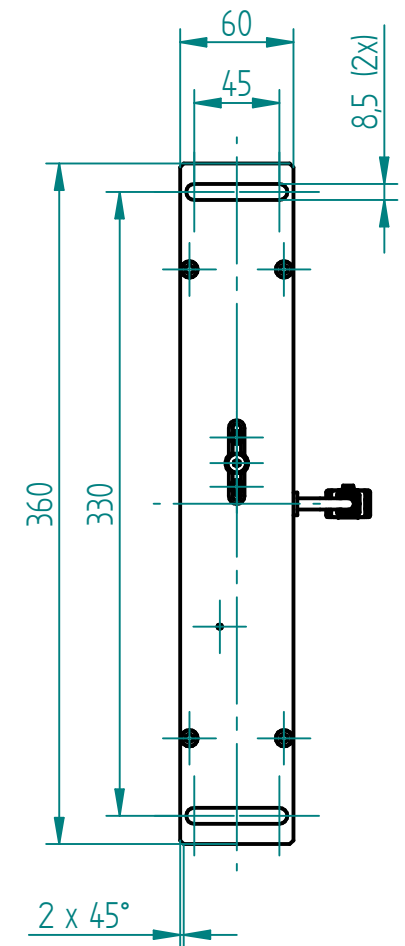
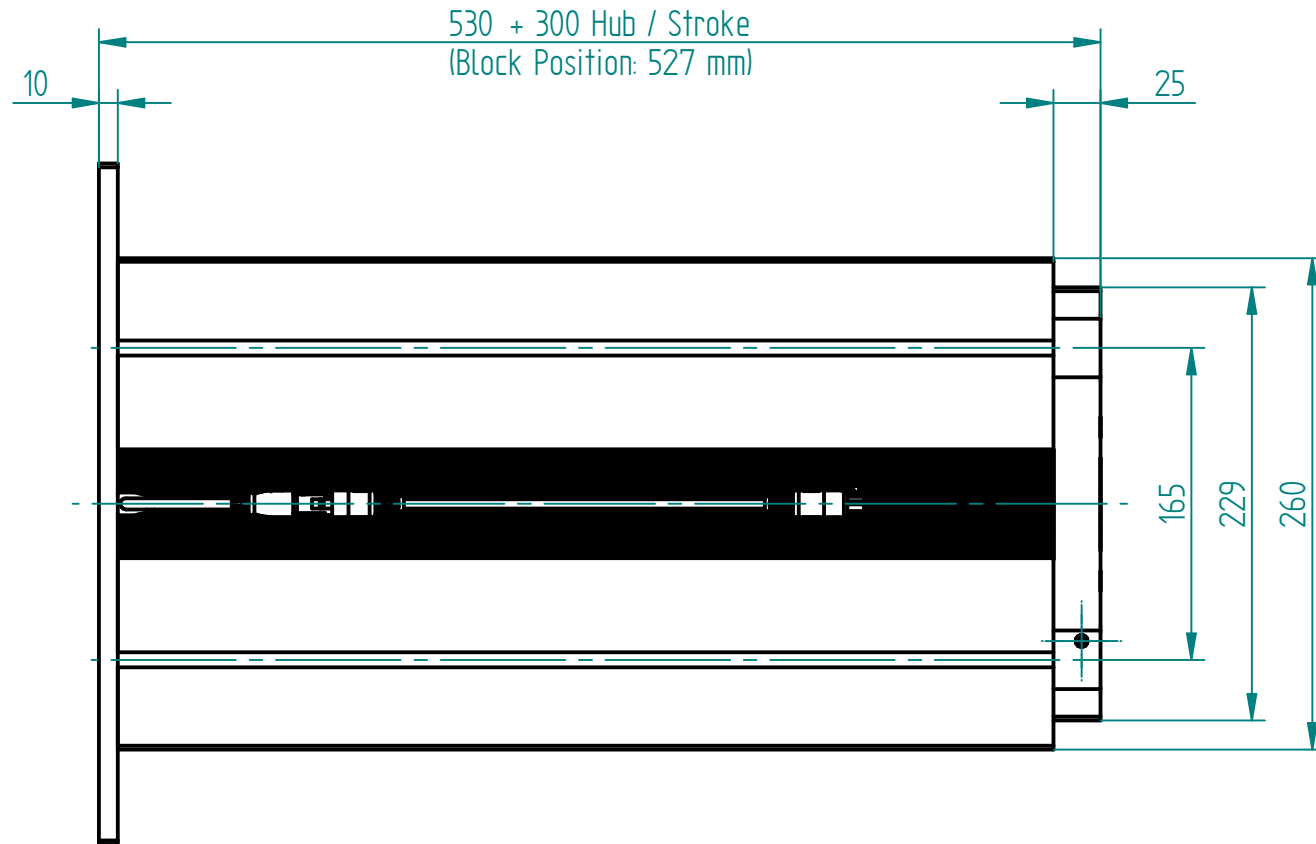
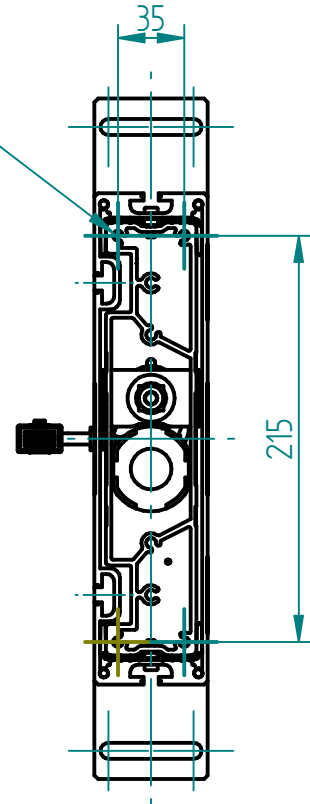
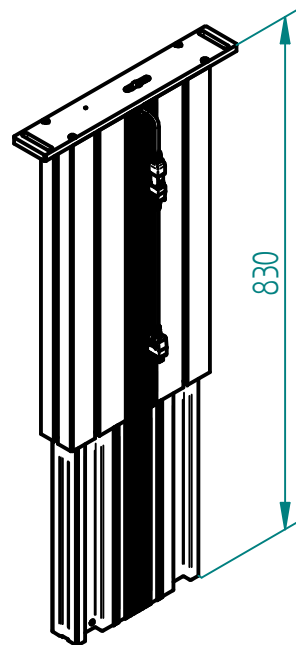


4x ϕ 5.3 (inkl. 4x Schraube M6x20 gewindefurchend)
 4x ϕ 5.3 (incl. 4x Screw M6x20 self-tapping)

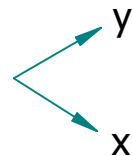
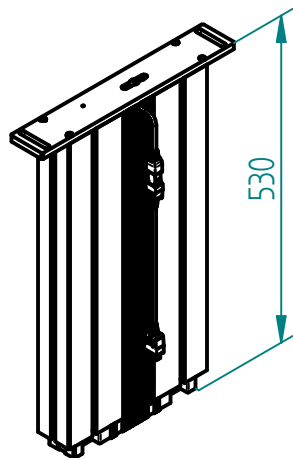


Motorkabel 1.8 m, Steckergröße 23x16 mm
 Motor cable 1.8 m, Plug size 23x16 mm

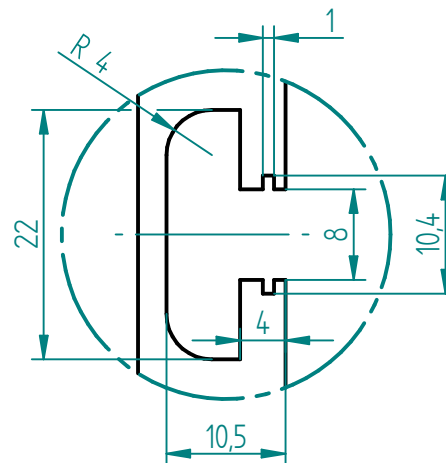
ausgefahren
 extended



eingefahren
 retracted



Nutengeometrie
 T-Slot geometry



Technische Daten / technical specifications

max. Druckbelastung / max. pressure load	3'000 N
max. Systembelastung / max. system load	abhängig von Steuerung / depending on control box
max. statische Zugbelastung / max. static tensile load	500 N
max. dynamische Zugbelastung / max dynamic tensile load	50 N
max. Hub / max. stroke	300 mm
Hubgeschwindigkeit / lifting speed	abhängig von Systemlast / depending on system load
max. stat. Biegemoment / max. static bending moment	Mbx stat. 1'200 Nm / Mby stat. 450 Nm
max. dyn. Biegemoment / max. dynamic bending moment	Mbx dyn. 550 Nm / Mby dyn. 200 Nm
Aluminiumprofile / aluminium profiles	farblos eloxiert / colorless anodized
Führungsart / type of guidance	Gleitführung (Kunststoff) / slide (plastics)

Index	Datum / Date	Name	Änderungsmittelung / notification of change		
GEZEICHNET / DRAWN	16.12.2019	tiho	GEWICHT / WEIGHT	BEZEICHNUNG / ASSEMBLY NAME	
GEPRÜFT / CHECKED	16.12.2019	anhe	9.719 kg	Hubsäule SL 1330	
ERGO SWISS table lift systems			MAßSTAB / SCALE	ARTIKELNUMMER / ASSEMBLY NUMBER	INDEX
			1:5	901.01103	00
			ZEICHNUNGSNUMMER / DRAWING NUMBER	FORMAT	
			a-901.01103	A3	