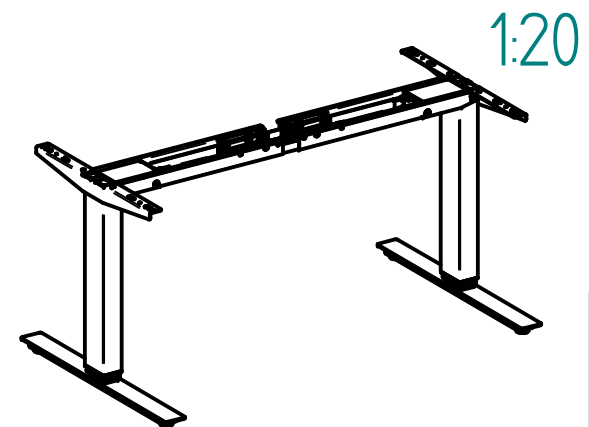
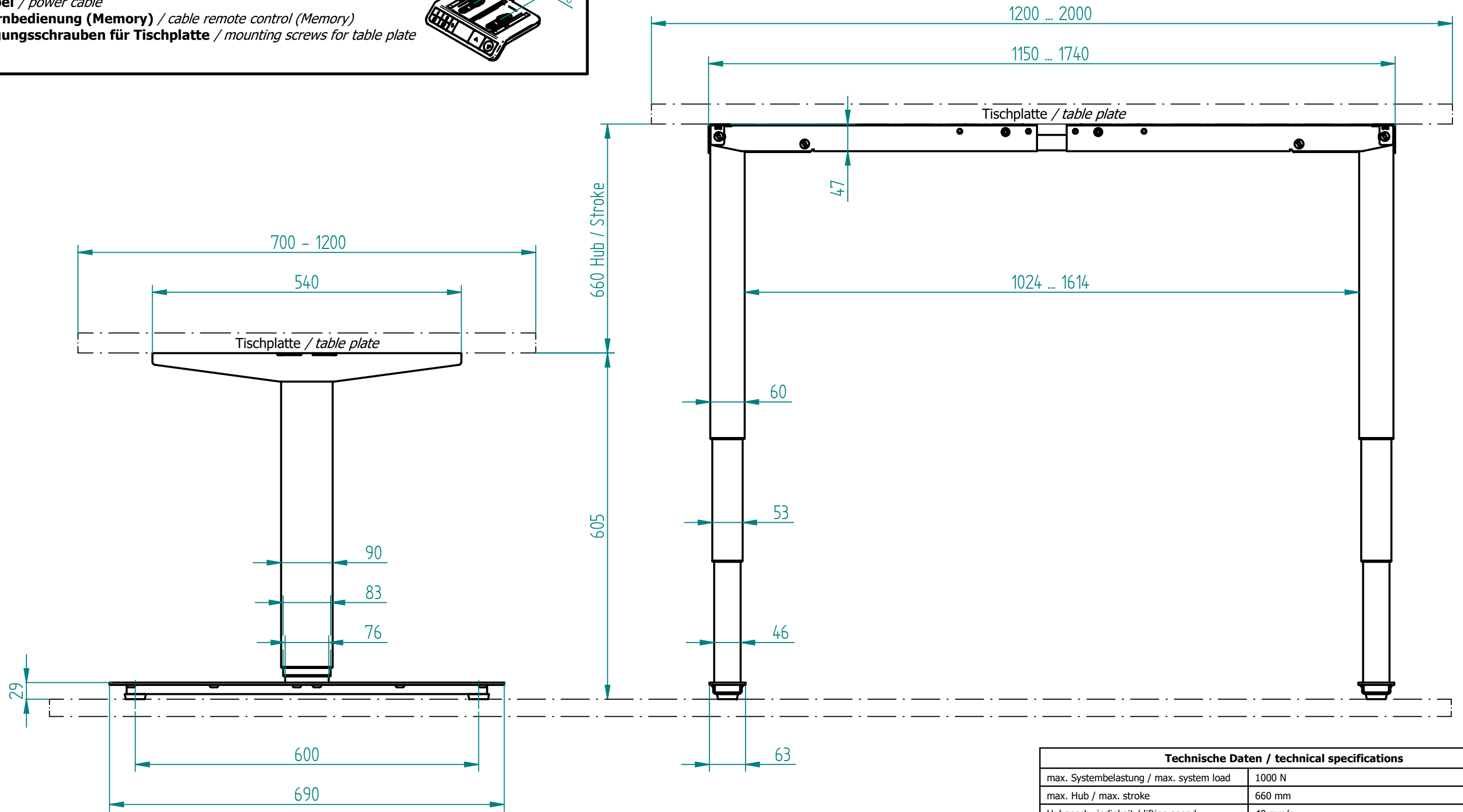
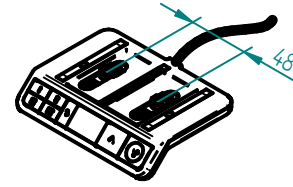


beigelegt / enclosed:

- Steuerung / control box
- Netzkabel / power cable
- Kabelfernbedienung (Memory) / cable remote control (Memory)
- Befestigungsschrauben für Tischplatte / mounting screws for table plate



Technische Daten / technical specifications	
max. Systembelastung / max. system load	1000 N
max. Hub / max. stroke	660 mm
Hubgeschwindigkeit / lifting speed	40 mm/s
Netzspannung / mains voltage	230 V
Netzkabel / power cable	EU (Typ E+F), CH (Typ J)
Stahlprofile / steel profiles	Anthrazit / Anthracite
Führungsart / type of guidance	Gleitführung (Kunststoff) / slide (plastics)

02	30.05.2024	hafi	1216: Update Untergestell von 3.0 auf 4.0 (Gewichtsreduzierung)
01	19.03.2021	tiho	1141: Kabelfernbedienung neu Memory statt Auf-Ab
Index	Datum / Date	Name	Änderungsmitteilung / notification of change
GEZEICHNET / DRAWN	05.02.2018	anhe	GEWICHT / WEIGHT: 25.000 kg
GEPRÜFT / CHECKED	05.02.2018	bema	BEZEICHNUNG / ASSEMBLY NAME: Untergestell FC 650 4.0 Anthrazit / Frame FC 650 4.0 Anthracite
ERGO SWISS Dynamic Systems		ZEICHNUNGSNUMMER / DRAWING NUMBER: a-116.00078	ARTIKELNUMMER / ASSEMBLY NUMBER: 116.00078
		INDEX: 02	FORMAT: A3