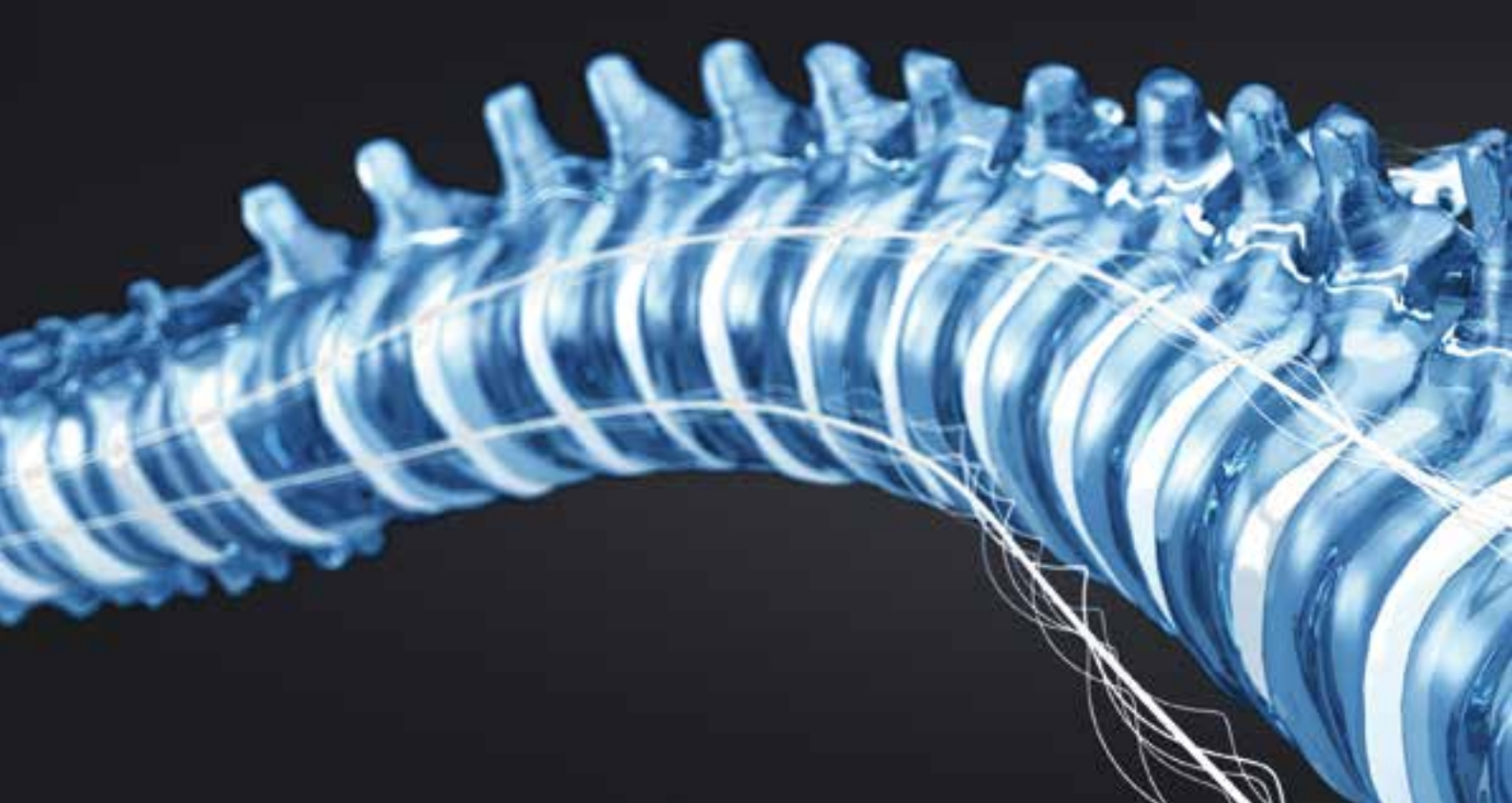


micro **Hydraulics**



ERGOSWISS
hydraulic and spindle lift systems

Wyzwanie



Ergonomia

Czasem odczuwamy dyskomfort w postaci bólu pleców i nóg. Przekłada się to na jakość naszego życia, a zarazem wydajność pracy. Dolegliwości te mogą prowadzić do spadku efektywności, obniżenia jakości pracy i długich urlopów chorobowych.

Ergonomiczne rozwiązania umożliwiają dostosowanie miejsca pracy do potrzeb pracowników. W szczególności dotyczy to dopasowania wysokości blatów do wzrostu pracowników oraz poszczególnych prac, a także optymalizacji warunków pracy, procesów i wyposażenia.

Idealnie wyposażone stanowiska pozwalają na zminimalizowanie dystansu pokonywanego przez pracowników i poprawę procesów w firmie.

Ergonomia motywuje pracowników, co w konsekwencji poprawia osiągnięte przez nich wyniki. Uwzględniając powyższe czynniki, łatwo jest dostrzec, że rozwiązania firmy Ergoswiss zwrócą się już w parę miesięcy.



O firmie

Zajmujemy się opracowywaniem i produkcją hydraulicznych i śrubowych systemów podnoszenia już od 1999 roku. Oferujemy zarówno pojedyncze kolumny podnoszące, jak i nogi stołu oraz ramy podstawy stołu. Umożliwiają one tworzenie stanowisk pracy o regulowanej wysokości. Znajdują też zastosowanie w wielu innych sytuacjach. Celem naszej firmy jest nieustanne dążenie do zapewnienia jakości, niezawodności i rozwoju.

Nasze produkty umożliwiają klientom doskonalenie środowiska pracy i poprawę komfortu.

Zaopatrujemy:

- producentów stanowisk roboczych, montażowych i laboratoryjnych
- producentów maszyn i systemów przenośników
- producentów kuchni przemysłowych i zakłady opieki zdrowotnej
- producentów z branży mebli i mebli biurowych

Rozwiązanie



Usługa

W zakresie technologii budowy maszyn oferujemy oszczędną i prostą alternatywę dla tradycyjnych systemów napędowych.

Zapewniamy:

- profesjonalne doradztwo
- konfigurację systemu online z automatycznym obliczeniem oferty
- natychmiastową odpowiedź na zapytania ofertowe
- krótki czas realizacji zamówienia
- doskonałą obsługę posprzedażną
- obecność i realizację dostaw na całym świecie

Z chęcią pomożemy Ci zrealizować indywidualne potrzeby. Odwiedź naszą stronę internetową lub zadzwoń.

Ergoswiss AG | Nöllenstrasse 15 | 9443 Widnau | Szwajcaria

Tel.: +41 (0) 71 727 06 70

info@ergoswiss.com
www.ergoswiss.com

Zmiany techniczne zastrzeżone

Konfigurator systemu

Skonfiguruj własny system podnoszenia na stronie www.ergoswissconfig.com.

Czy potrzebujesz pojedynczych elementów podnoszących, czy całej ramy podstawy stołu, od skonfigurowania odpowiedniego produktu dzieli Cię jedynie parę kliknięć. Indywidualnie przygotowaną ofertę otrzymasz od nas e-mailem.

Sklep internetowy

Możesz z łatwością zamówić hydrauliczne i śrubowe systemy podnoszenia, korzystając ze sklepu internetowego dostępnego.



Struktura systemu

Modułowość i elastyczność

Zespół napędowy (1) powoduje, że olej hydrauliczny z pompy (2) przepływa do nawet 10 cylindrów* (3), powodując ich wysunięcie. Systemy hydrauliczne pojedynczego działania wymagają działania siły zwrotnej co najmniej 70 N** na cylinder, by wtłoczyć olej z powrotem do pompy.

Montaż systemu Ergoswiss odbywa się za pomocą węży elastycznych (4). System pracuje przy każdym obciążeniu, zapewniając pełną synchronizację. Dzięki niewielkim wymiarom, dużej wytrzymałości i cichej pracy nasz system zapewnia znacznie więcej korzyści niż tradycyjne systemy podnoszenia.

* Zamiast cylindrów można zastosować zespoły liniowe lub nogi stołu.

** Długie rurki i wysokie tarcie w prowadnicy wymagają siły wciągania do 250 N.

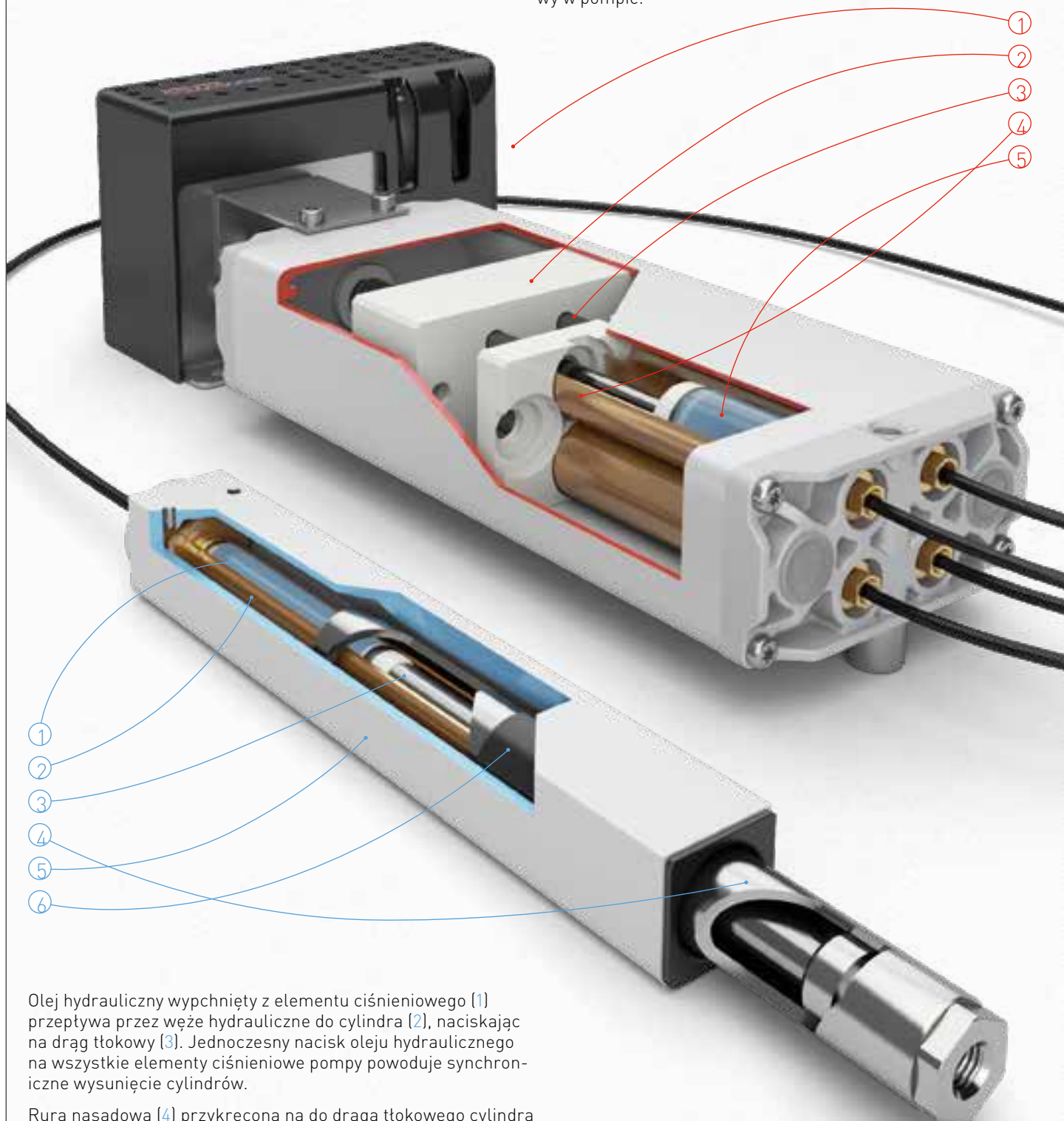


Działanie systemu

Prostota i pomysłowość

Ruch obrotowy zespołu napędowego (1) powoduje, że suwak (2) popycha drągi tłokowe (3) w kierunku elementów ciśnieniowych (4). To powoduje wypchnięcie oleju hydraulicznego (5) z elementów ciśnieniowych i wtłoczenie ich do podłączonych cylindrów.

Do każdego cylindra podłączony jest osobny element ciśnieniowy w pompie.





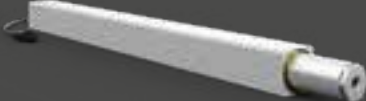
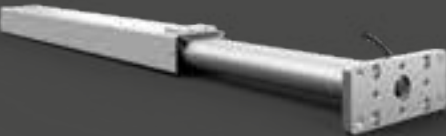
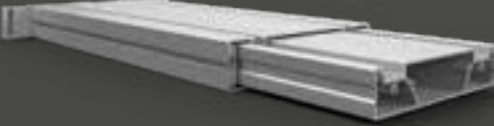
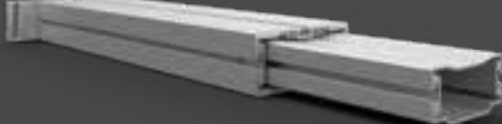

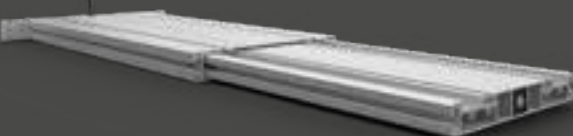
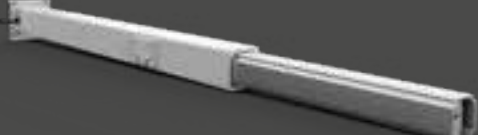
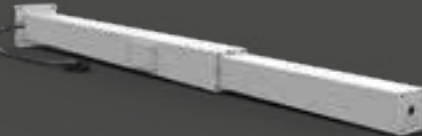
Olej hydrauliczny wypchnięty z elementu ciśnieniowego (1) przepływa przez węzeł hydrauliczny do cylindra (2), naciskając na drąg tłokowy (3). Jednoczesny nacisk oleju hydraulicznego na wszystkie elementy ciśnieniowe pompy powoduje synchroniczne wysunięcie cylindrów.

Rura nasadowa (4) przykręcona na do drąga tłokowego cylindra zostaje wypchnięta z obudowy (5). W chwili wydużania cylindra przesuwają się wewnątrz plastikowej tulei znajdującej się w aluminiowej obudowie (6).

Przegląd produktów

Cechy hydraulicznych systemów podnoszenia:

- Prosta i elastyczna aktywacja wielu elementów podnoszących.
- Pojedyncza pompa umożliwiającą synchroniczne sterowanie nawet 10 elementami podnoszącymi.
- Pompy napędzane są za pomocą elektrycznego zespołu napędowego lub korby

Element podnoszący	Stabilność	Przekrój	Instalacja
	●●○○○	35 x 35 mm	min: 252 mm max: 867 mm
	●●○○○	35 x 35 mm	min: 252 mm max: 867 mm
	●●●○○	45 x 45 mm	min: 463 mm max: 690 mm
	●●●●◐	80 x 50 mm	min: 414 mm max: 640 mm
	●●●●○	260 x 60 mm	530 mm 630 mm
	●●●●◐○	150 x 70 mm	530 mm 630 mm
	●●●○○	45 x 45 mm	min: 500 mm max: 1000 mm
	●●●●◐○	260 x 40 mm	530 mm 630 mm
	●●●●●◐	50 x 50 mm	683 mm
	●●●●○	50 x 50 mm	640 mm

*Należy zwrócić uwagę na maksymalne obciążenie systemu.

- Zespoły sterujące połączone są równolegle, umożliwiając synchroniczną obsługę nawet 40 elementów podnoszących.
- W przypadku napędu korbowego system podnoszenia jest zupełnie cichy.
- Jest to system pojedynczego działania, należy więc uwzględnić siłę tłoczenia powrotnego.

Zakres podnoszenia	Hydrauliczny system podnoszenia	Max. obciążenie systemu na element*	Śrubowy system podnoszenia	Max. obciążenie systemu na element*
min: 150 mm max: 700 mm	LA	1500 N 2500 N	SLA	1250 N
min: 150 mm max: 700 mm	LD	1500 N 2500 N		
min: 300 mm max: 500 mm	LG	1500 N 2500 N	SLG	1250 N
min: 300 mm max: 500 mm	TA	1500 N 2500 N		
300 mm 400 mm	TL	1500 N 2500 N	SL	2000 N 3000 N
300 mm 400 mm	TM	1500 N 2500 N	SM	2000 N 3000 N
300 mm 400 mm	TQ	1500 N 2500 N	SQ	1250 N
300 mm 400 mm	TT	1500 N 2500 N		
400 mm 500 mm	TU	1500 N 2500 N		
300 mm			SE	1250 N

ergo Segmenty



Assembly

Stanowiska montażowe, instalacje rurowe, stoły do pakowania, biurka, systemy profili aluminiowych, stoły warsztatowe, stoły pomiarowe, stoły zegarmistrzowskie itp.



Care

Kozetki, stoły laboratoryjne, komory laminarne, wanny, stanowiska do badań chemicznych, fotele do badań, stoły do gabinetów weterynaryjnych itp.



Catering

Kuchnie przemysłowe, stoły do jadalni, kasy, stoły bufetowe, wyciągi pary, podgrzewacze itp.

ergo Segmenty



Furniture

Kuchnie, wyspy kuchenne, stoły do jadalni, witryny, telewizory, łóżka, stoły dla niepełnosprawnych, stoły do rzemiosła i hobby, stoliki do kawy itp.



Industry

Pomosty robocze, systemy przenośników, okapy, stoły spawalnicze, stoły warsztatowe, podesty itp.



Office

Biurka, katedry, stoły konferencyjne, stanowiska komputerowe i kreślarskie, monitory, tablice i ekrany interaktywne itp.

ergo Zastosowania



ergo Zastosowania





Duża moc i cicha praca

Pompy **PA**, **PB** i **PF** to serce naszych systemów regulacji wysokości.

Elastyczne złącza, niewielkie wymiary i możliwość montażu w dowolnym miejscu (nawet poza systemem) to czynniki, dzięki którym możliwa jest integracja systemów Ergoswiss nawet z wąskimi i skomplikowanymi obiektami.

Nasze pompy mogą stale i synchronicznie zasilać do 10 cylindrów, zapewniając przy tym cichą pracę. Nawet w przypadku nierównomiernego obciążenia poradzą sobie z łączną wagą 800 kg.

Napędzane są za pomocą elektrycznego zespołu napędowego lub korby.

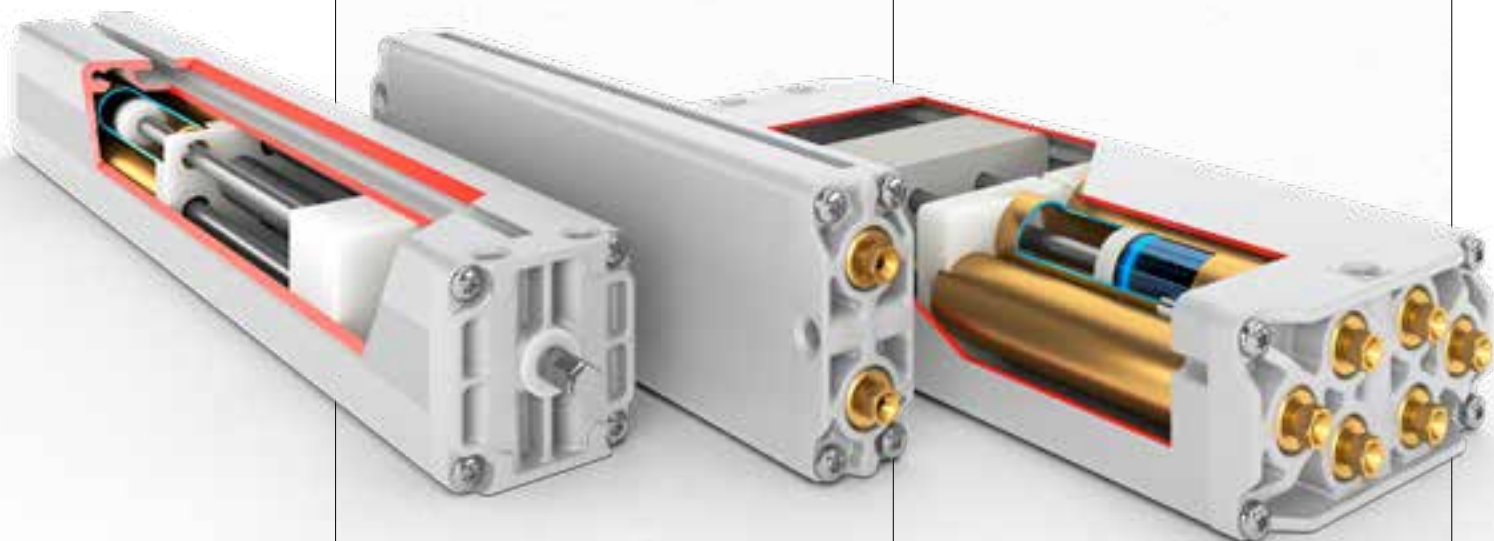
Każdy cylinder musi zapewnić siłę 70 N* celem wtłoczenia oleju hydraulicznego z powrotem do pompy w fazie cofania (układ hydrauliczny pojedynczego działania).

Pompy połączone są z cylindrami za pomocą węży hydraulicznych (Ø 4 mm). Maksymalna długość węży wynosi 8m, a jego promień gięcia 25 mm.

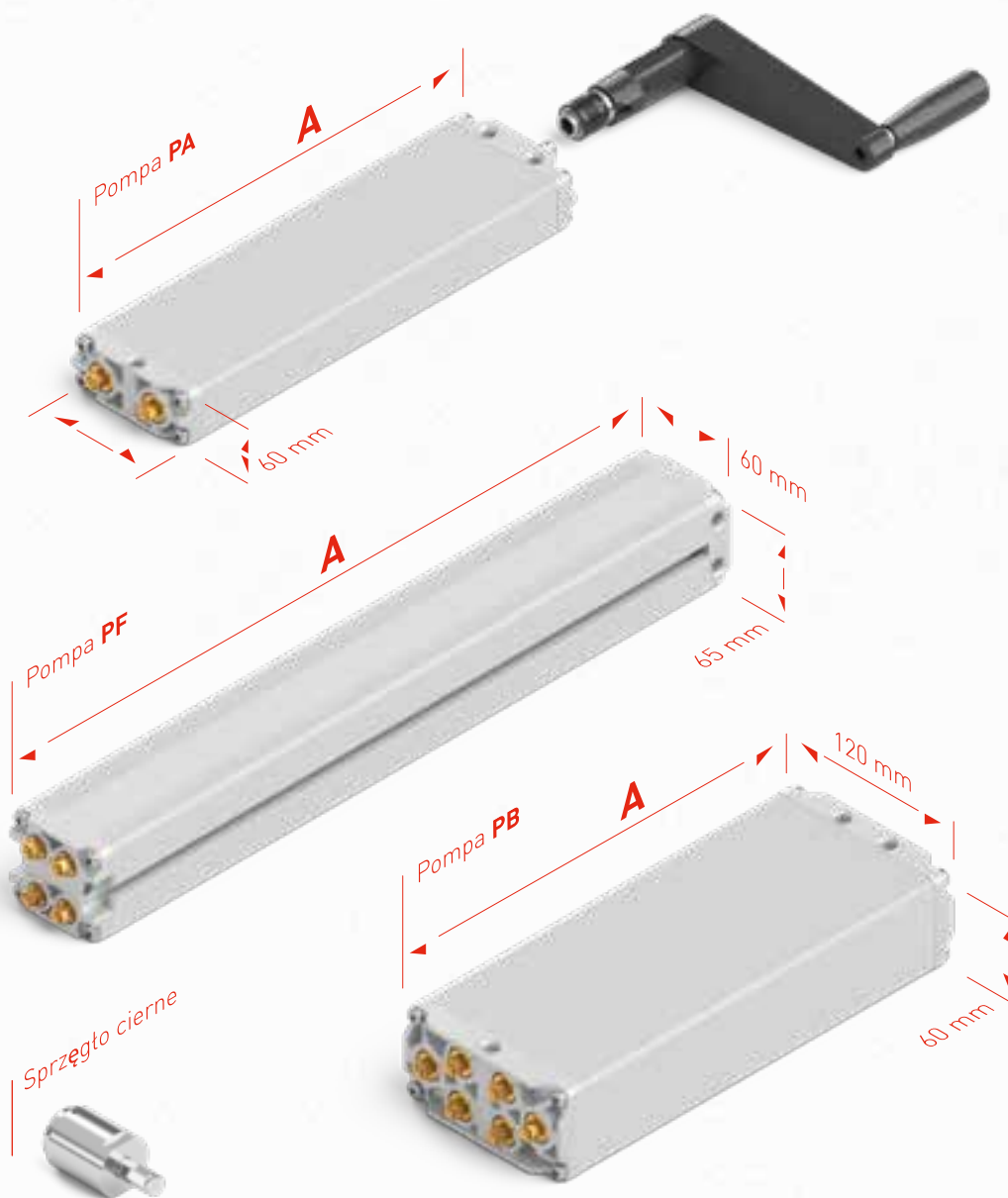
Obudowę pompy stanowi tłoczony profil aluminiowy o gładkim, anodowanym wykończeniu.

Montaż pomp jest możliwy dzięki trzem otworom montażowym. Po obu stronach pompy **PF** znajduje się także rowek montażowy.

* W przypadku długich węży, tarcia na przewodnicy lub nierównego montażu wymagana jest siła do 250 N



Typ PA|PB|PF



Dane techniczne

- Typ **PA** do napędzania 1 lub 2 cylindrów przy maks. obciążeniu 5000 N
- Typ **PB** do napędzania od 5 do 10 cylindrów przy maks. obciążeniu 8000 N
- Typ **PF** do napędzania od 3 do 4 cylindrów przy maks. obciążeniu 8000 N
- Maks. prędkość podnoszenia: 10 mm na obrót korby lub 30 mm/s przy napędzie elektrycznym
- Płyn hydrauliczny klasy spożywczej
- Zdemtowana korba ręczna (funkcja kliknięcia bez wiercenia i kotkowania)

Pompa PA|PB|PF

350 + 600 kg	A
x815	298.5 mm
x820	358.5 mm
x830	480.5 mm
x840	600.5 mm
x850	722.5 mm
x860	842.5 mm
x866	923.5 mm
x870	969.5 mm
800 kg	A
x418	480.5 mm
x430	722.5 mm
x440	923.5 mm

Szczegółowe projekty w różnych formatach można znaleźć na stronie www.ergoswiss.com.



Prostota i wygoda

Nasze pompy napędzane są za pomocą korby lub elektrycznego układu napędowego. Dobór napędu zależy od wymaganego poziomu wygody oraz budżetu.

Złożoną korbę można całkowicie ukryć pod stołem.

Dostępne są następujące rozwiązania:
- odłączalna korbą ręczną



Elektryczny układ napędowy wyposażono w inteligentny system sterowania z pamięcią umożliwiającą zapisanie 4 pozycji.

Regulacja wysokości odbywa się za pomocą przewodowego pilota. Jest on umieszczony pod blatem. Można zamocować go tak, żeby nie był widoczny. Wysokość stołu wskazywana jest na cyfrowym wyświetlaczu pilota.

Zasilacz (230 VAC lub 110 VAC) jest wbudowany w układ sterujący. Monitorowanie prądu zapewnia ochronę napędu elektrycznego przed przeciążeniem oraz chroni system podczas uruchamiania.

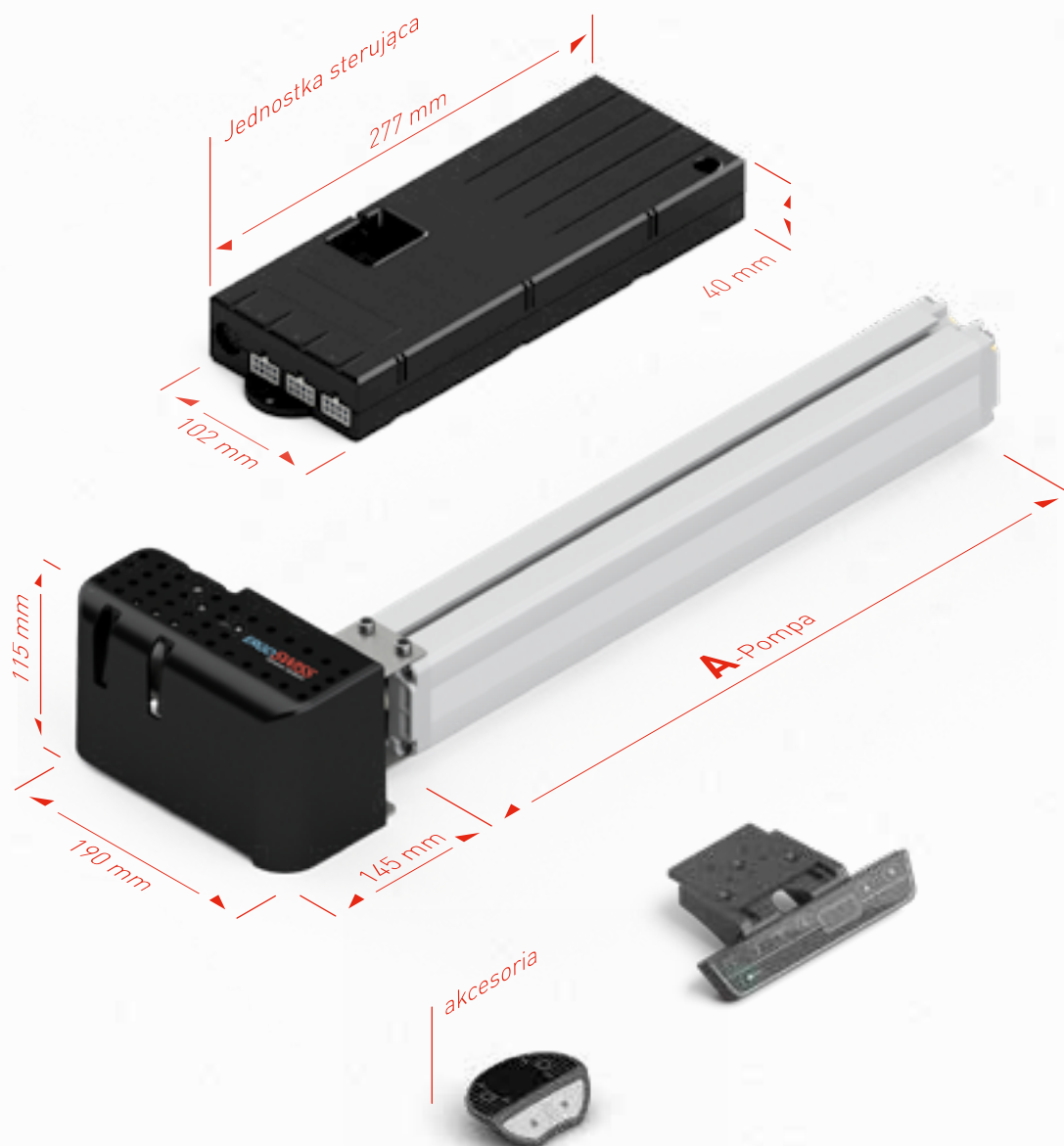
Zestaw obejmuje silnik, układ sterujący z 3-żyłowym przewodem zasilającym i pilot przewodowy (o długości 2m) z pamięcią pozycji.

Układ napędowy nie nadaje się do pracy ciągłej. Po minucie pracy układu należy zapewnić ok. 10 minut przerwy (cykl pracy 10%). W przypadku napędu elektrycznego znamionowy zakres ruchu jest mniejszy o ok. 15 mm.

Dostępne są następujące akcesoria:

- różne wersje przełączników (prosty przełącznik włącz/wyłącz, przełącznik nożny)
- przewód sterujący umożliwiający zastosowanie własnych przełączników
- taśmy zabezpieczające
- przedłużenia i rozdzielacze przewodu
- przewody służące do synchronizacji maks. 4 zasilaczy
- przewody zasilające stosowne dla danego kraju (3-żyłowe)

Typ PxD



Dane techniczne

- 4 położenia w pamięci
- Cyfrowy wyświetlacz wysokości
- Napięcie zasilania 230/110 VAC
- Napięcie silnika 24 VDC
- Moc znamionowa ok. 340 VA
- Moc wyjściowa w trybie oczekiwania < 0.6 W
- Prędkość robocza nieobciążonego napędu: 180 obr./min
- Klasa ochrony IP 20
- Ochrona przeciążeniowa
- Ochrona termiczna
- Monitorowanie cyklu pracy
- Inne modele dostępne na życzenie

Szczegółowe projekty w różnych formatach można znaleźć na stronie www.ergoswiss.com.



Wytrzymałość i niewielkie rozmiary

Nasze cylindry to idealne rozwiązanie do cichej, szybkiej i precyzyjnej regulacji. Dzięki jednoczesnej aktywacji do 10 cylindrów jesteśmy w stanie realizować nawet najbardziej złożone projekty.

Cylindry przeznaczone są do integracji z istniejącymi prowadnicami przy niewielkim działaniu sił bocznych. Służą do regulacji wysokości i pochylenia.

Cylinder stanowi podstawowy element wszystkich zespołów liniowych i nóg stołu, przez co jest wykorzystywany w każdym z naszych elementów. Składa się z mosiężnej rurki oraz drąga tłokowego wykonanego ze stali nierdzewnej.

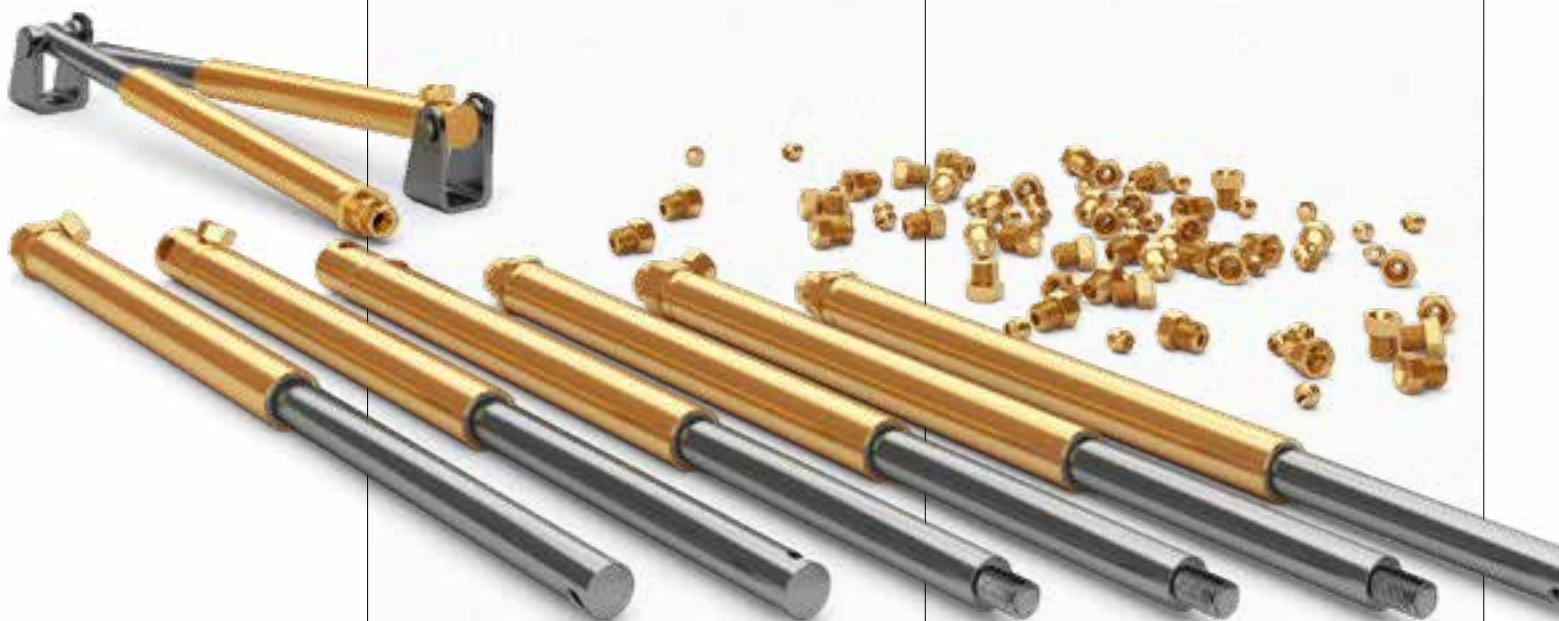
Do połączenia węża z pompą i cylindrami służą śruby (M8x1) i pierścienie zaciskowe.

Dane techniczne elastycznych węży ciśnieniowych:

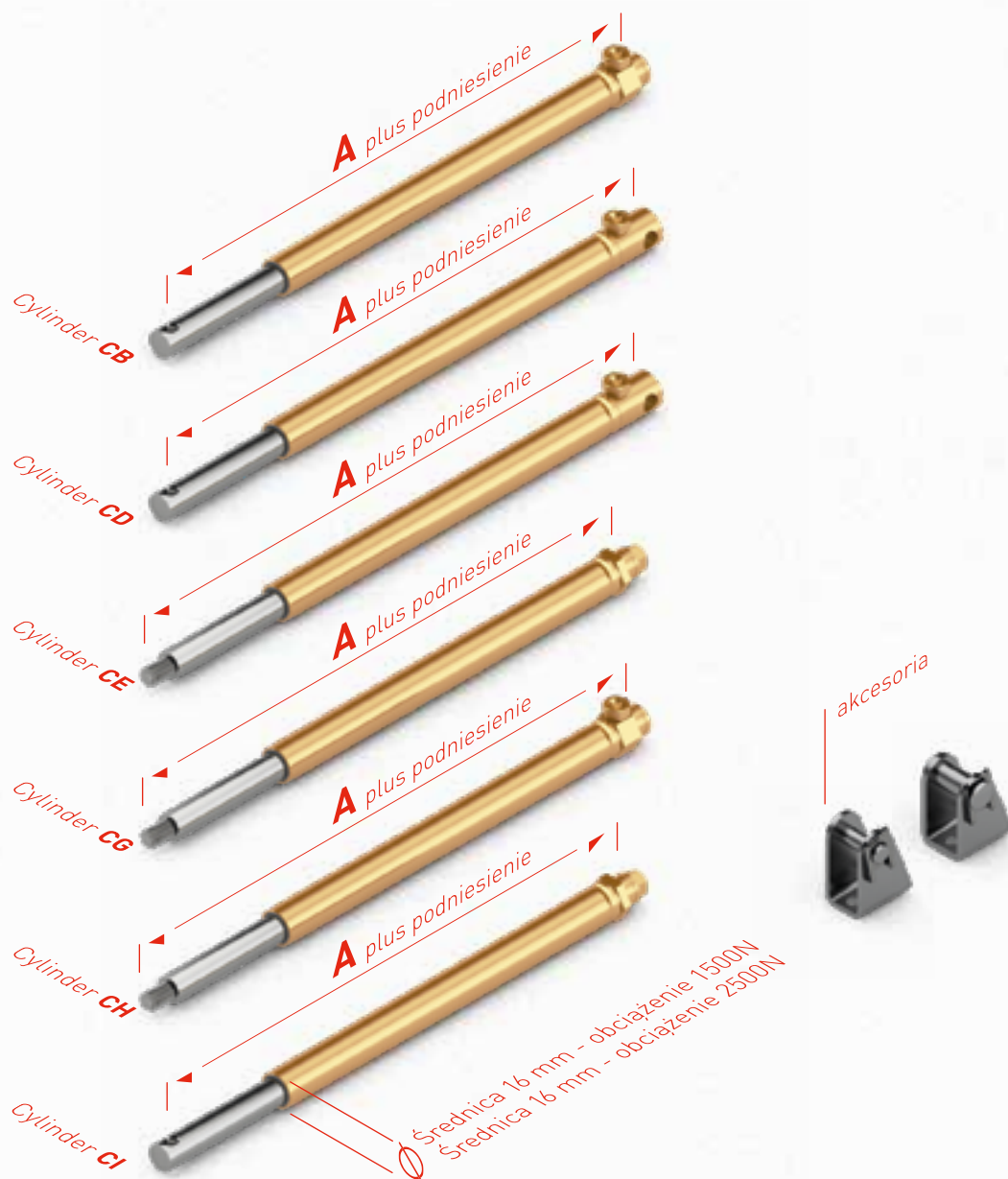
- średnica zewnętrzna: 4 mm
- minimalny promień gięcia: 25 mm
- maks. ciśnienie robocze: 100 bar

Dostępne są następujące akcesoria:

- kolanka, trójniki i złączki proste
- zaślepki
- mocowania D6 i D8 do montażu cylindrów
- zabezpieczenie przed pęknięciem węża «V» (zawór jednokierunkowy)



Typ **CB|CD|CE|CG|CH|CI**



Dane techniczne

- Maks. obciążenie cylindra:
1500 N (**CX 14**)
2500 N (**CX 18**)
- Obciążenie systemu zależy od pompy
- Maks. zakres podnoszenia:
700 mm
- Na cylindry nie powinny działać siły rozciągające
- Wymagana min. siła zwrotna: 70 N
- Cylindry należy montować w istniejącej prowadnicy
- Płyn hydrauliczny klasy spożywczej
- Cylindry dostarczane są w standardzie z przymocowanym 3-metrowym węzłem hydraulicznym

Cylinder CX	akcesoria	
	A Ø 16	A Ø 20
CB	55 mm	62 mm
CD	61.5 mm	67.5 mm
CE	56.5 mm	62.5 mm
CG	44 mm	49 mm
CH	50 mm	57 mm
CI	49 mm	54 mm

Standardowa odległość podnoszenia (mm):
 Ø16: 150, 200, 300, 400, 500, 600, 700
 Ø20: 150, 200, 300, 400

Szczegółowe projekty w różnych formatach można znaleźć na stronie www.ergoswiss.com.



Uniwersalne i kompaktowe

Zespół liniowy to kompaktowy i wytrzymały element podnoszący składający się z cylindra i prowadnicy liniowej. Jest montowany bezpośrednio w istniejącym obiekcie lub na nim. Oznacza to, że stoły i urządzenia można bez trudu wyposażyć w system podnoszenia.

Zespoły liniowe **LA** i **LD** montowane są za pomocą czterech śrub M5, a **LG** za pomocą śrub M6.

Obudowę zespołu liniowego stanowi profil aluminiowy o gładkim, anodowanym wykończeniu. Rura nasadowa wykonana ze stali nierdzewnej znajduje się wewnątrz plastikowej tulei.

Zespół liniowy dostępny jest w różnych wersjach:

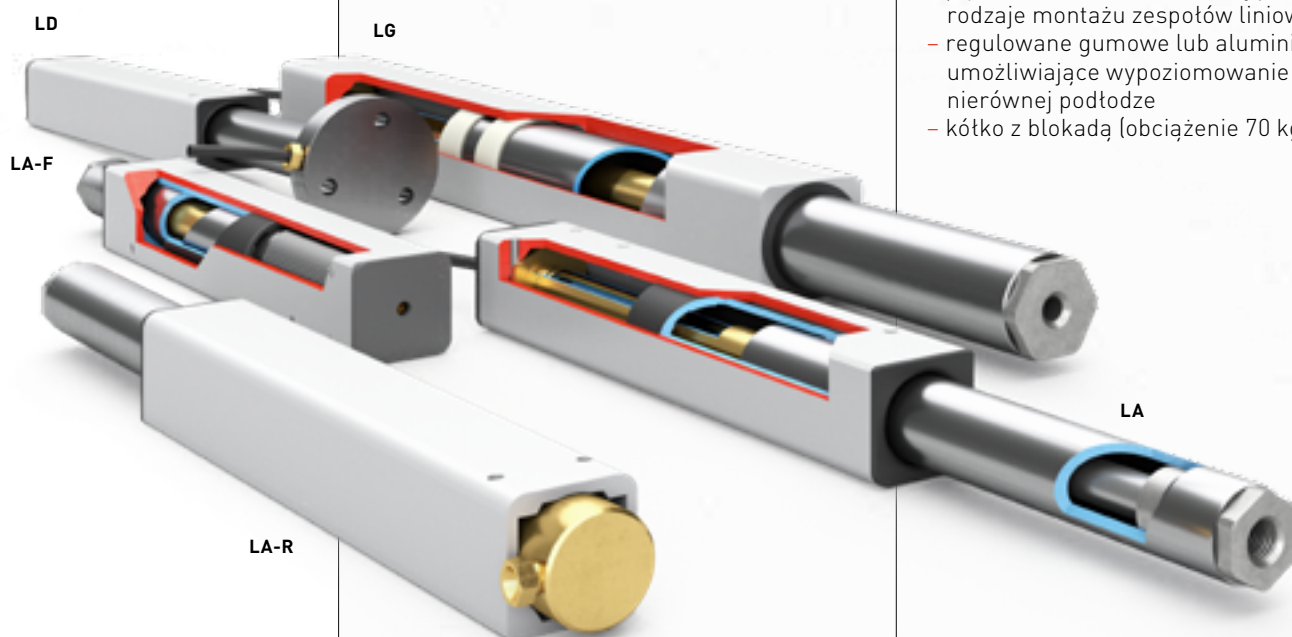
- LA-R: promieniste wyjście rury
- LA-F: z wbudowaną sprężyną ruchu zwrotnego
- LA-V: z wbudowanym zabezpieczeniem przed pęknięciem węża

Wszystkie jednostki liniowe są nierdzewne i przewodzą ładunki elektrostatyczne.

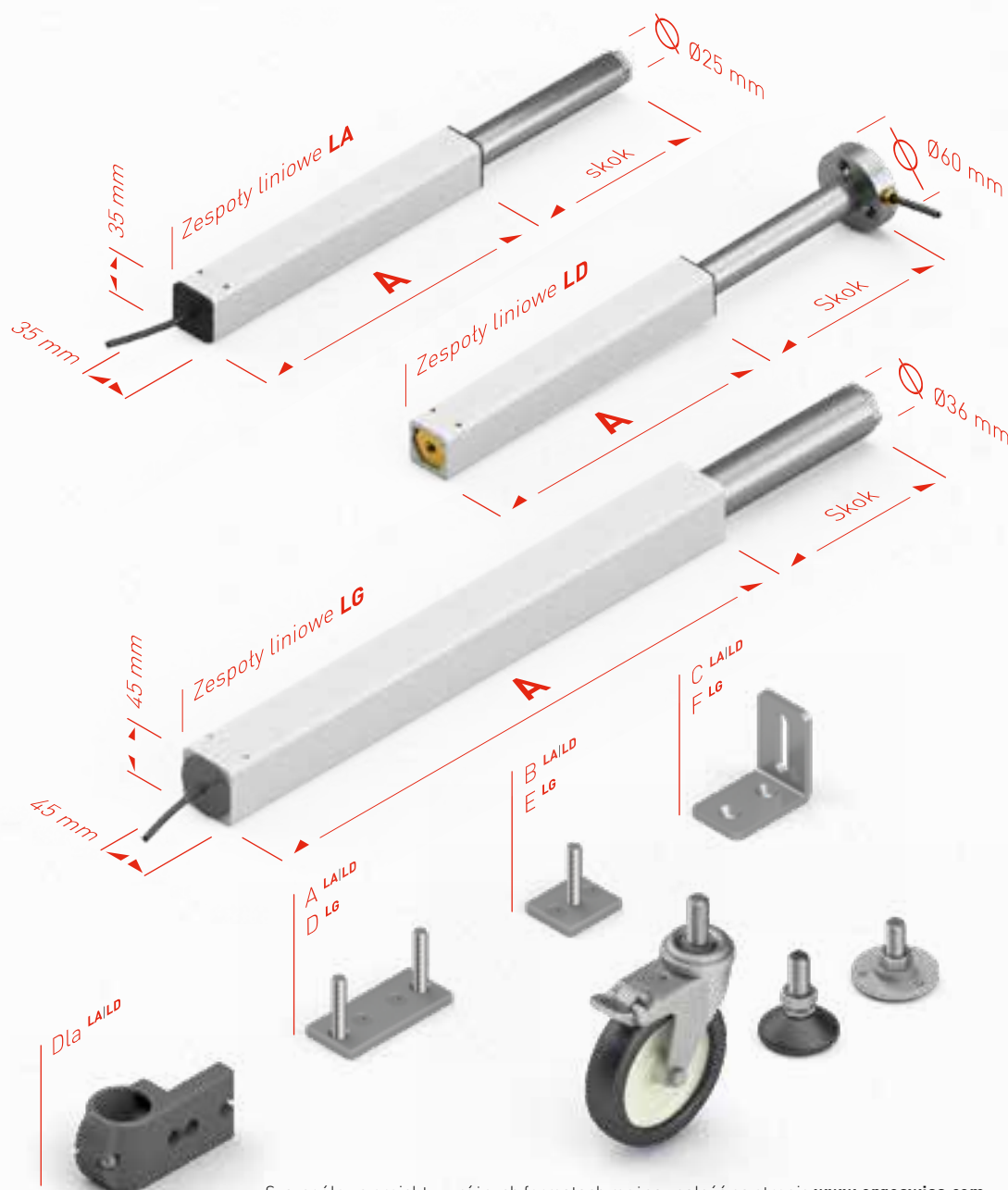
Wysokość reguluje się za pomocą pompy hydraulicznej napędzanej ręczną korbą lub elektrycznie.

Dostępne są następujące akcesoria:

- płyta montażowa umożliwiająca inne rodzaje montażu zespołów liniowych
- regulowane gumowe lub aluminiowe stopki umożliwiające wypoziomowanie na nierównej podłodze
- kółko z blokadą (obciążenie 70 kg)



Wymiary LA|LD|LG



Dane techniczne

- Uniwersalna prowadnica liniowa z łożyskami ślizgowymi
- Obciążenie systemu zależy od pompy
- Obciążenie na element podnoszący:
1500 N (LA/LD/LG 14)
2500 N (LA/LD/LG 18)
- Maks. zakres podnoszenia:
700 mm
- Maks. statyczny moment gnący $M_b = 150 \text{ Nm}$
- Maks. dynamiczny moment gnący $M_{b\text{dyn}} = 50 \text{ Nm}$
- Płyn hydrauliczny klasy spożywczej
- Nie wymaga stosowania dodatkowych prowadnic
- Na zespoły liniowe nie powinny działać siły rozciągające
- Zespoły liniowe dostarczane są w standardzie z przymocowanym 3-metrowym węzłem hydraulicznym
- Gładkie anodowane aluminium

Typ	LA	LD	LG
		Skok	A
LA LD	1415	150	252 mm
LA LD	1420	200	317 mm
LA LD LG	1430	300	442 mm
LA LD LG	1440	400	542 mm
LA LD	1450	500	667 mm
LA LD	1460	600	767 mm
LA LD	1470	700	867 mm

Szczegółowe projekty w różnych formatach można znaleźć na stronie www.ergoswiss.com.



Wytrzymałość i wszechstronność

Noga stołu **TA** to idealne rozwiązanie do montażu stanowisk roboczych, stołów warsztatowych, biurek i kuchni oraz do stosowania w połączeniu z systemami profili aluminiowych wymagającymi dużej wytrzymałości i stabilności.

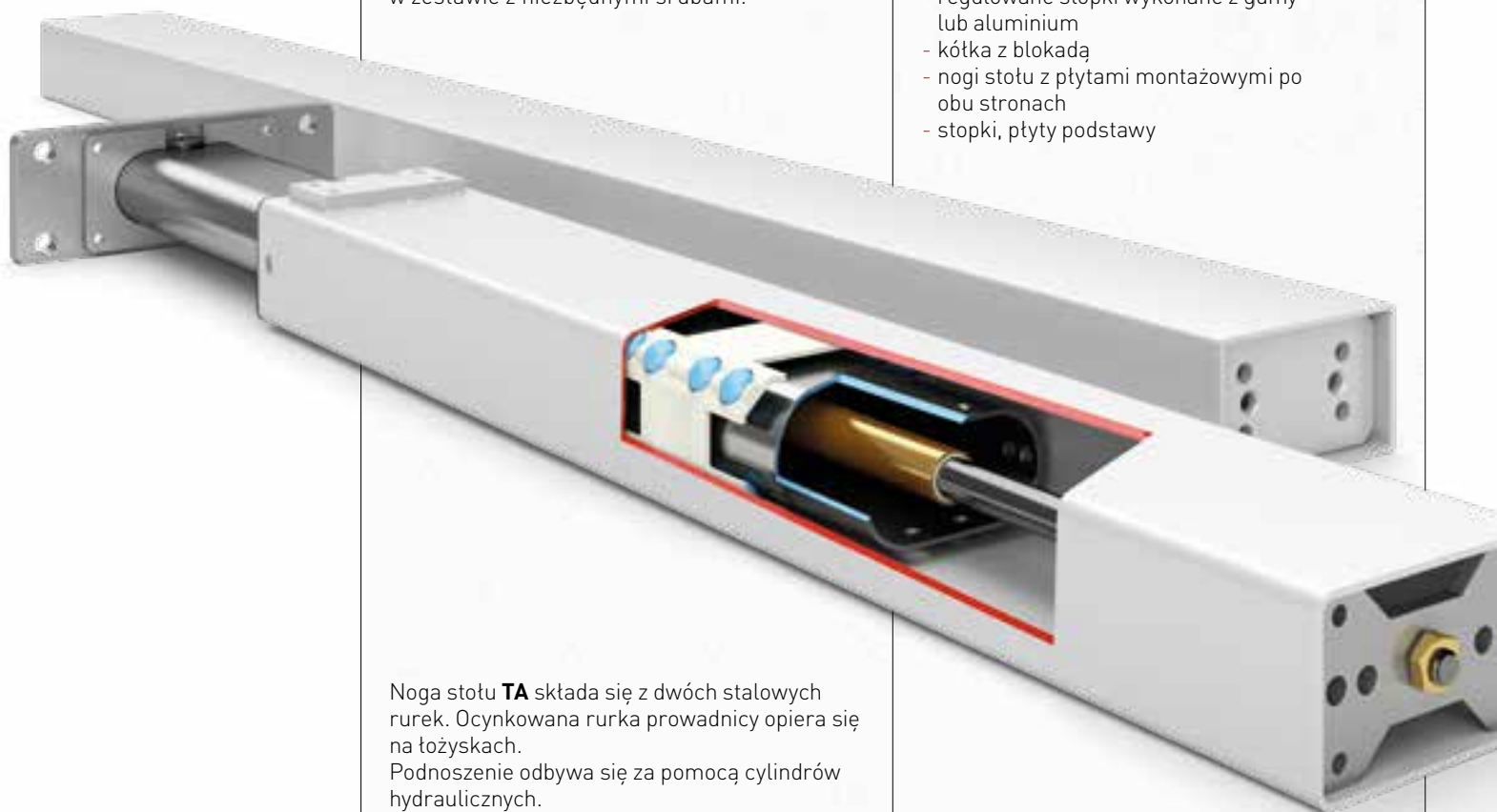
Poprzeczki i wsporniki zamontowane są na przyspawanej płycie montażowej. Wsporniki do zamocowania blatu, poprzeczki i wsporniki montażowe dostarczane są w zestawie z niezbędnymi śrubami.

Wysokość reguluje się za pomocą pompy hydraulicznej napędzanej ręczną korbą lub elektrycznie.

Do nogi jest też fabrycznie przymocowany odpowietrzony wąż hydrauliczny o długości 4 metrów celem ułatwienia montażu.

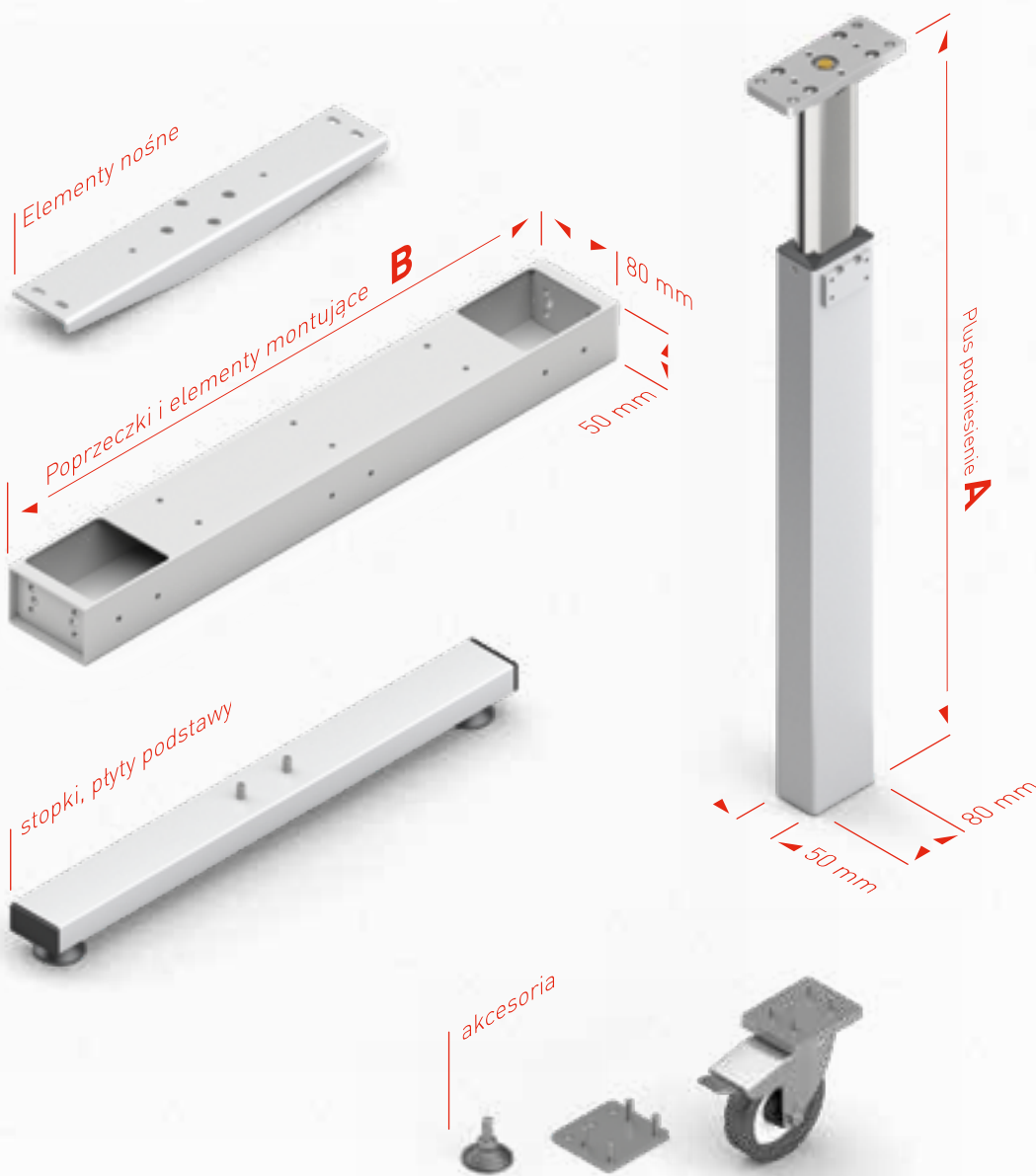
Dostępne są następujące akcesoria:

- wsporniki do zamocowania blatu
- poprzeczki o różnej długości
- regulowane stopki wykonane z gumy lub aluminium
- kółka z blokadą
- nogi stołu z płytami montażowymi po obu stronach
- stopki, płyty podstawy



Noga stołu **TA** składa się z dwóch stalowych rurek. Ocynkowana rurka prowadnicy opiera się na tożyskach. Podnoszenie odbywa się za pomocą cylindrów hydraulicznych.

Wymiary nogi **TA**



Dane techniczne

- Wytrzymała noga z prowadnicą z łożyskami
- Należy zwrócić uwagę na maksymalne obciążenie systemu
- Maks. obciążenie nogi: 1500 N (**TA 14**) 2500 N (**TA 18**)
- Maks. zakres podnoszenia: 500 mm
- Maks. statyczny moment gnący Mb = 400 Nm
- Maks. dynamiczny moment gnący Mb_{dyn} = 100 Nm
- Nogi dostarczane są w standardzie z przymocowanym 4-metrowym wężem hydraulicznym
- Kolor: RAL 9006 białe aluminium
- Inne modele dostępne na życzenie
- Płyn hydrauliczny klasy spożywczej

Noga stołu **TA**

	A	Skok
TA 1430	415 mm	300 mm
TA 1440	515 mm	400 mm
TA 1450	640 mm	500 mm

Poprzeczka **TA**

	B
TA 550	550 mm
TA 750	750 mm
TA 950	950 mm
TA 1150	1150 mm
TA 1550	1550 mm

Szczegółowe projekty w różnych formatach można znaleźć na stronie www.ergoswiss.com.



Rama podstawy **TA** to modułowy system zapewniający ogromną wszechstronność i elastyczność. W zależności od konfiguracji systemu maksymalne obciążenie wynosi 350 kg, 600 kg lub 800 kg. Duży zakres podnoszenia (maks. 500 mm) umożliwia korzystanie ze stołów w pozycji stojącej.

TA-2: Rama na dwóch nogach do stanowisk siedzących i stojących w biurach oraz przy montażu. Składa się z dwóch nóg, dwóch wsporników blatu, dwóch nóżek oraz poprzeczki stabilizującej ramę. Zastosowanie poprzeczek z wersji standardowej umożliwia uzyskanie różnych długości stołu.

TA-3: Rama na trzech nogach do stanowisk narożnych w biurach oraz przy montażu. Jest to system dwunożny wyposażony w dodatkową poprzeczkę i trzecią nogę.

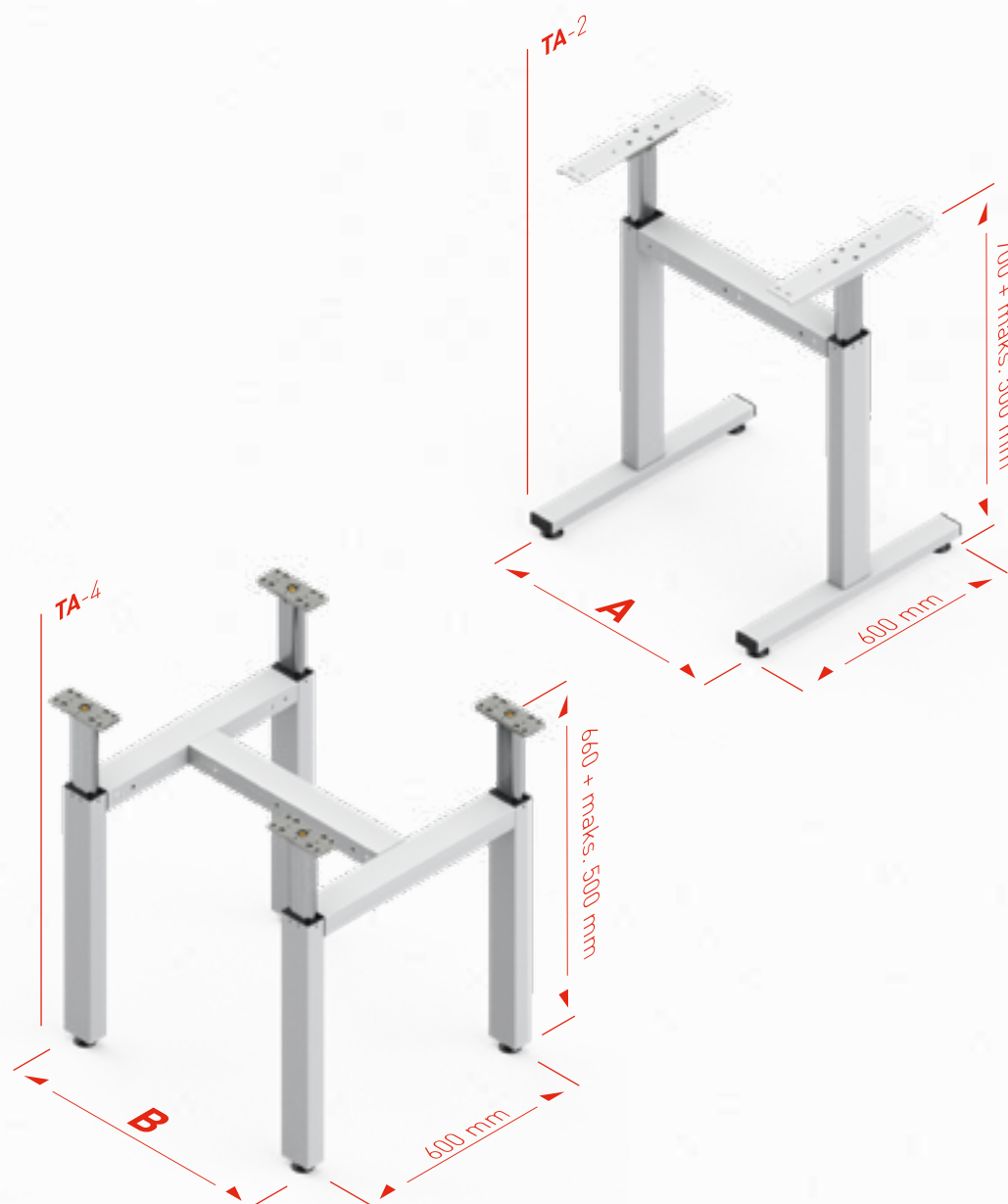
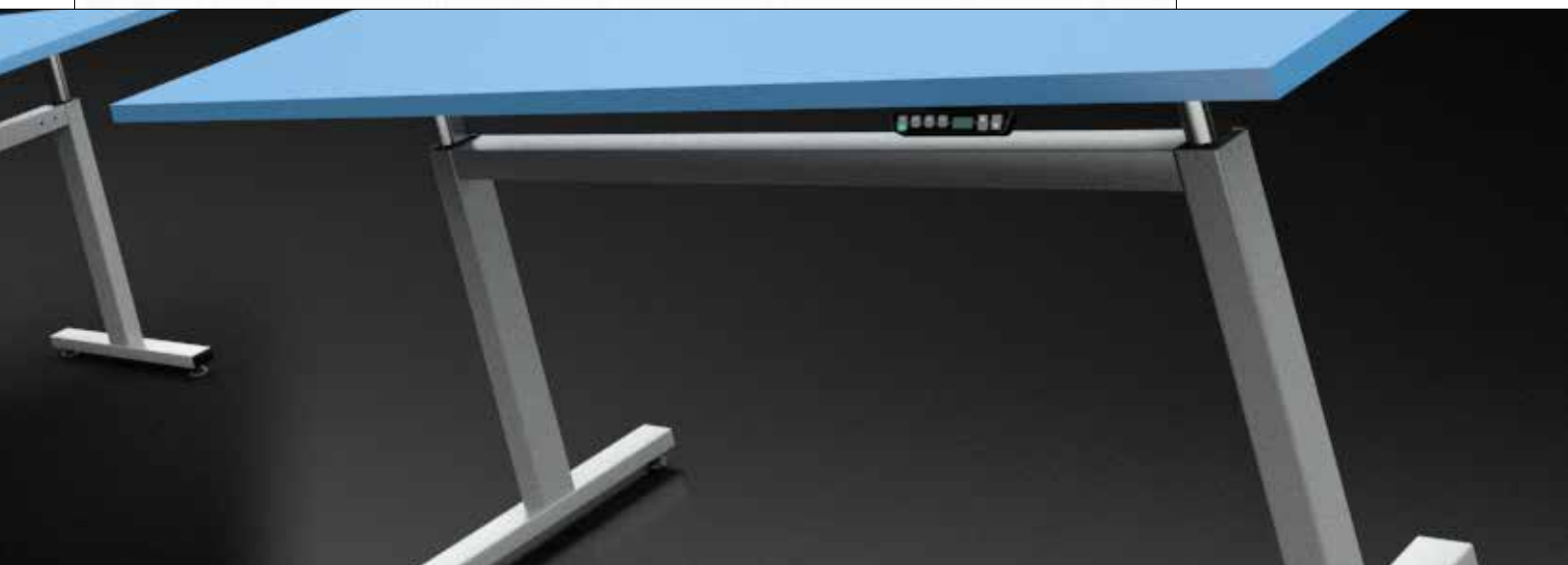
TA-4: Rama na czterech nogach zapewniająca maksymalną stabilność wymaganą w stołach warsztatowych, stolarskich i montażowych. Podłużną poprzeczkę można umieścić na trzech głębokościach.

W zakres dostawy wchodzi różne śruby niezbędne do montażu blatu. Dostarczana rama podstawy nie jest zmontowana. Należy pamiętać, że system wymaga również montażu korby ręcznej lub elektrycznego zespołu napędowego.

W zakres dostawy wchodzi również instrukcja montażu i obsługi. Można ją także pobrać ze strony www.ergoswiss.com.



Wymiary ramy podstawy **TA**



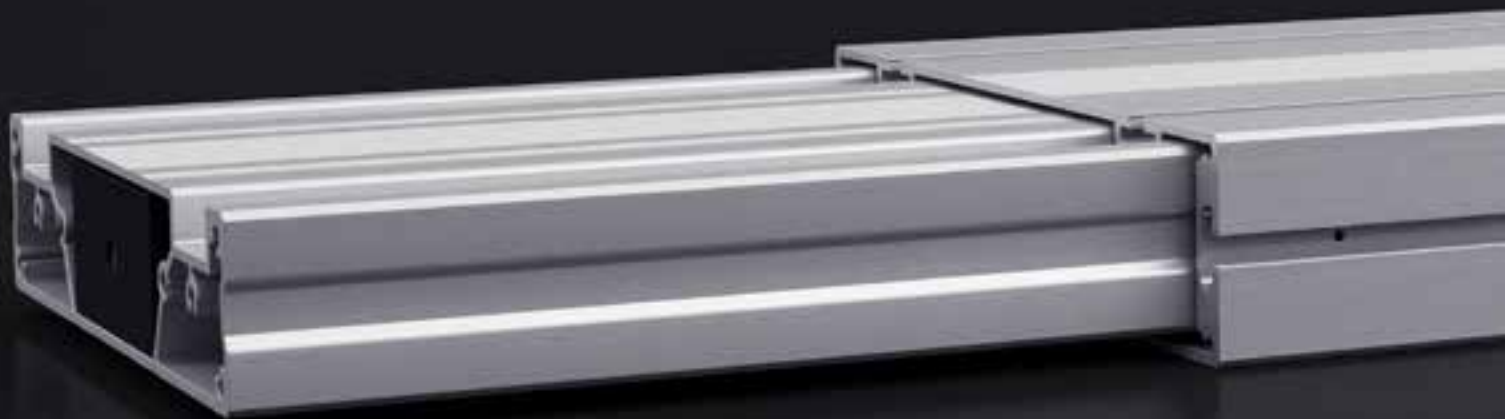
Rama podstawy stołu **TA-2**

	A
TA-2 600	600 mm
TA-2 1000	1000 mm
TA-2 1200	1200 mm
TA-2 1600	1600 mm

Rama podstawy stołu **TA-4**

	B
TA-4 1030	1030 mm
TA-4 1230	1230 mm
TA-4 1630	1630 mm

Szczegółowe projekty w różnych formatach można znaleźć na stronie www.ergoswiss.com.



Elegancja i możliwości

Noga stołu **TL** należy do tej samej grupy produktów co nogi **TM**, **SL** i **SM**.

Zastosowanie obudowy z anodowanego aluminium oraz gładka powierzchnia gwarantują eleganckie i stylowe wykończenie wszelkich konfiguracji produktów.

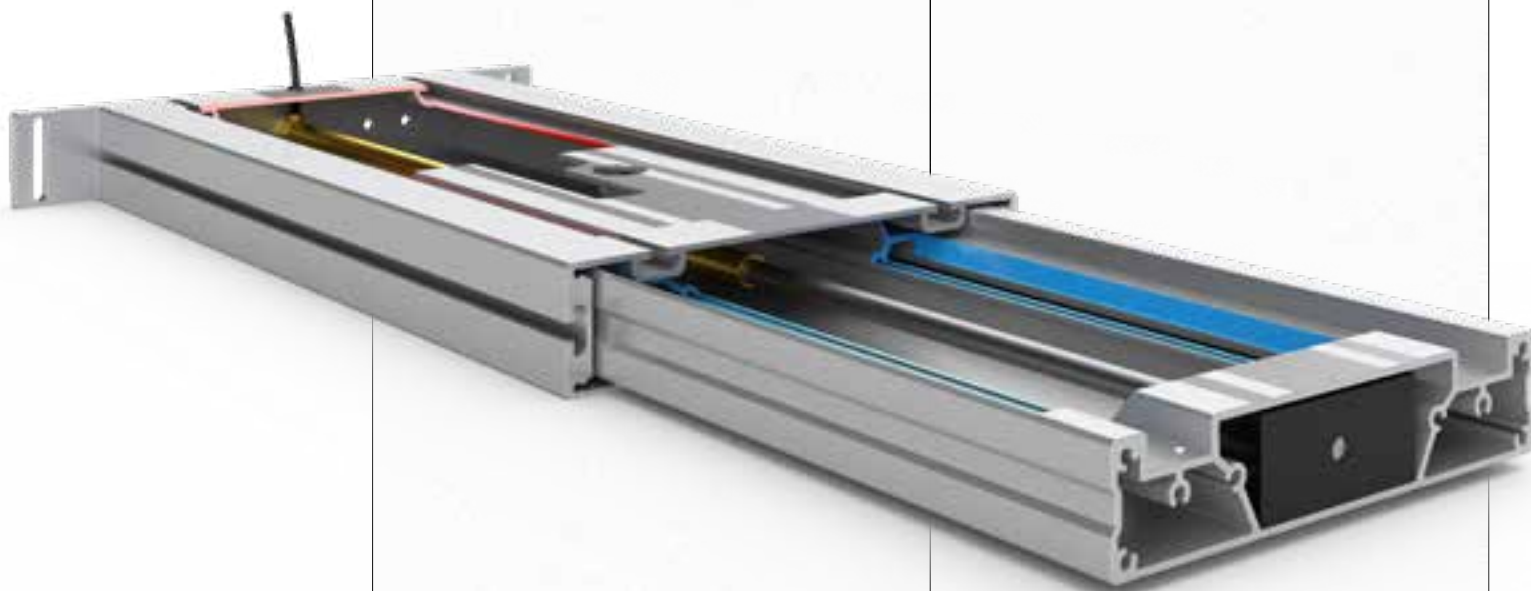
Z trzech stron nogi znajdują się rowki teowe (o szer. 8 mm) umożliwiające dotychczas inne elementy na całej długości nogi. Nogi **TL** i **TM** są tej samej długości, dzięki czemu łatwo można je ze sobą łączyć w systemie.

Razem z produktami z grupy wykorzystać można szeroki wachlarz akcesoriów.

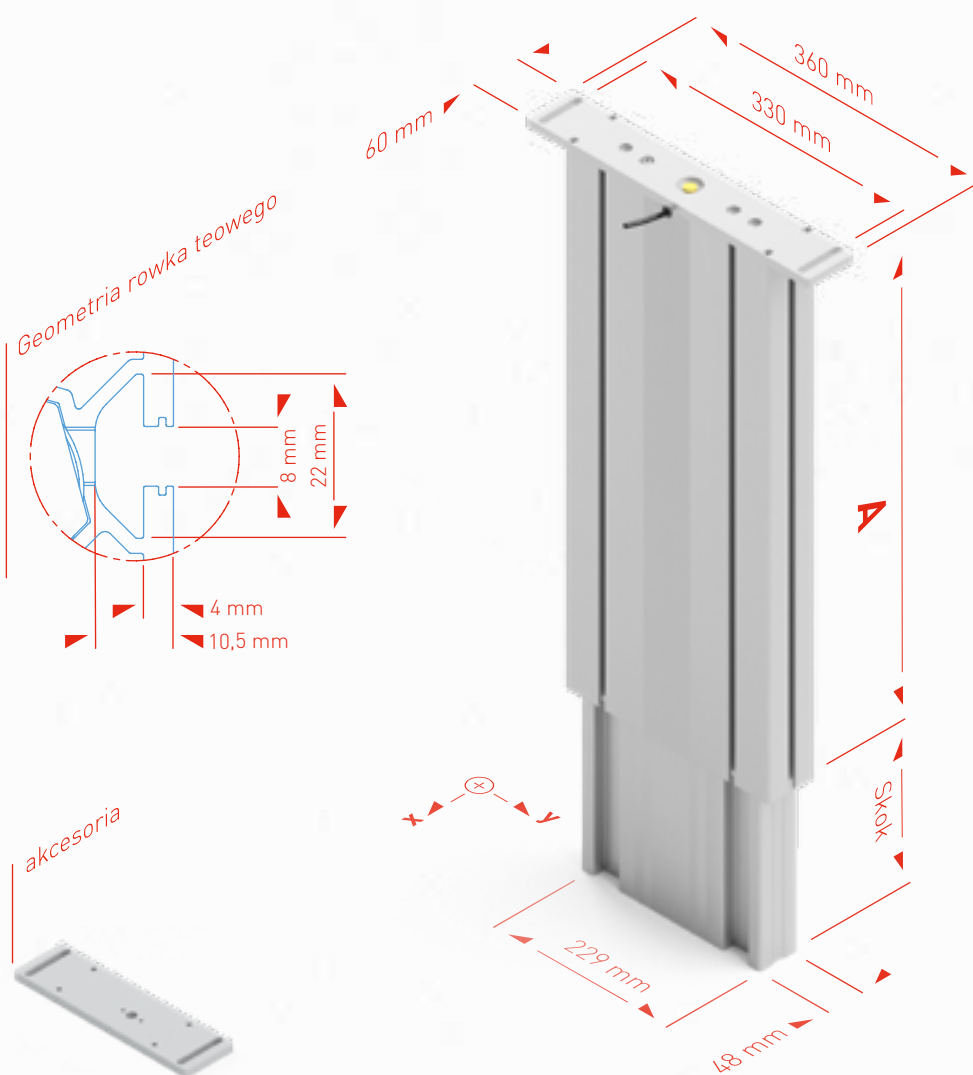
Zastosowanie

Noga **TL** służy do budowy ram z dwiema nogami, natomiast nogi **TM** wykorzystywane są w systemach napędzanych korbą złożonych z wielu nóg. Jednocześnie można podnosić lub opuszczać do 10 nóg. Pompę hydrauliczną napędzać można za pomocą ręcznej korby lub elektronicznie z wykorzystaniem pilota przewodowego.

Kolumny podnoszące **SL** i **SM** zalecane są do ram z 2 i 4 nogami jako rozwiązanie alternatywne dla nóg **TL/TM**. Więcej informacji o kolumnach podnoszących **SL** i **SM** można znaleźć w katalogu śrubowych systemów podnoszenia.



Wymiary nogi TL



Dane techniczne

- Wszechstronna noga stołu z prowadnicą
- Maks. obciążenie nogi:
 - 1500 N (TL 14)
 - 2500 N (TL 18)
- Jednoczesna obsługa do 10 nóg na pompę
- Prędkość podnoszenia zależy od pompy
- Maks. zakres podnoszenia od 300 do 400 mm
- Mbx stat. = 1200 Nm*
Mby stat. = 450 Nm**
- Mbx dyn. = 550 Nm*
Mby dyn. = 200 Nm**
- Kolor: gładkie anodowane aluminium
- Płyn hydrauliczny klasy spożywczej

* Mb stat. = maks. dopuszczalny moment gnący w spoczynku

** Mb dyn. = maks. dopuszczalny moment gnący w ruchu

Noga stołu TL

	A	Skok
TL 1430	530 mm	300 mm
TL 1440	630 mm	400 mm
TL 1830	537 mm	300 mm
TL 1840	637 mm	400 mm

Szczegółowe projekty w różnych formatach można znaleźć na stronie www.ergoswiss.com.



Elastyczny montaż

Ramę **TL** zaprojektowano w celu umożliwienia szybkiego i elastycznego montażu stołów.

W zależności od konfiguracji systemu maksymalne obciążenie wynosi 300 kg lub 800 kg. Duży zakres podnoszenia (maks. 400 mm) umożliwia korzystanie ze stołów w pozycji stojącej.

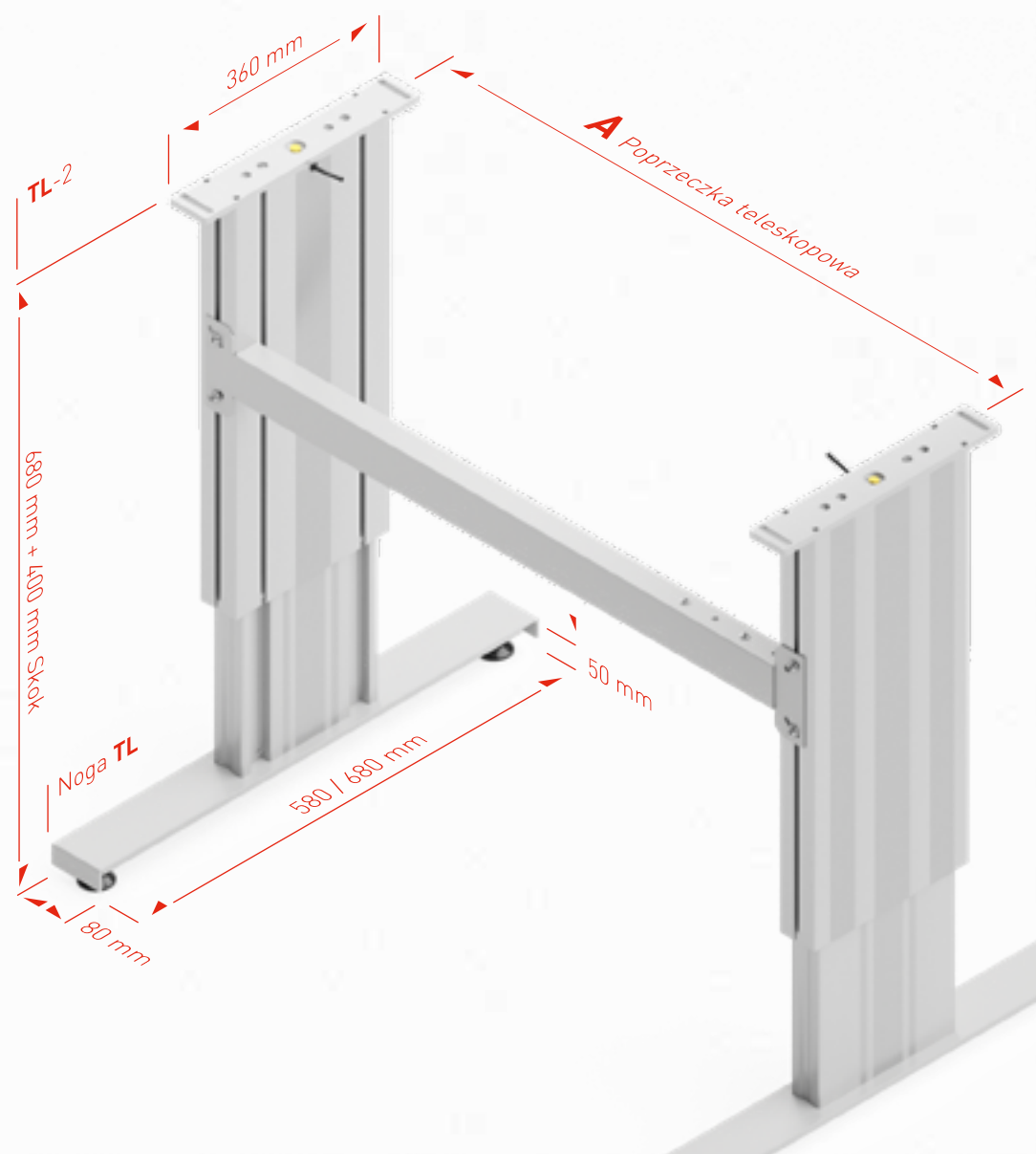
Rama **TL** składa się z dwóch nóg, poprzeczki i 2 stopek. Poprzeczki z łatwością wchodzi w rowki znajdujące się na kolumnach podnoszących. Następnie mocuje się je za pomocą klucza imbusowego.

Dostarczana rama podstawy nie jest zmontowana.

W zakres dostawy wchodzi również instrukcja montażu i obsługi. Można ją także pobrać ze strony www.ergoswiss.com.



Wymiary ramy podstawy **TL**



Rama podstawy stołu **TL-2**

	A
TL-2	960 - 1610 mm

Długość poprzeczki teleskopowej można regulować co 50 mm.

Można ją zamocować bezpośrednio w szczelinie zewnętrznej za pomocą dotychczasowych nakrętek.

Na życzenie dostępne są mniejsze wymiary.

Szczegółowe projekty w różnych formatach można znaleźć na stronie www.ergoswiss.com



Wąska i wytrzymała

Noga stołu **TM** należy do tej samej grupy produktów co nogi TL, SL i SM.

Zastosowanie obudowy z anodowanego aluminium oraz gładka powierzchnia gwarantują eleganckie i stylowe wykończenie wszelkich konfiguracji produktów.

Z trzech stron nogi znajdują się rowki teowe (o szer. 8 mm) umożliwiające dotychczasanie innych elementów na całej długości nogi. Nogi TL i **TM** są tej samej długości, dzięki czemu łatwo można je ze sobą łączyć w systemie.

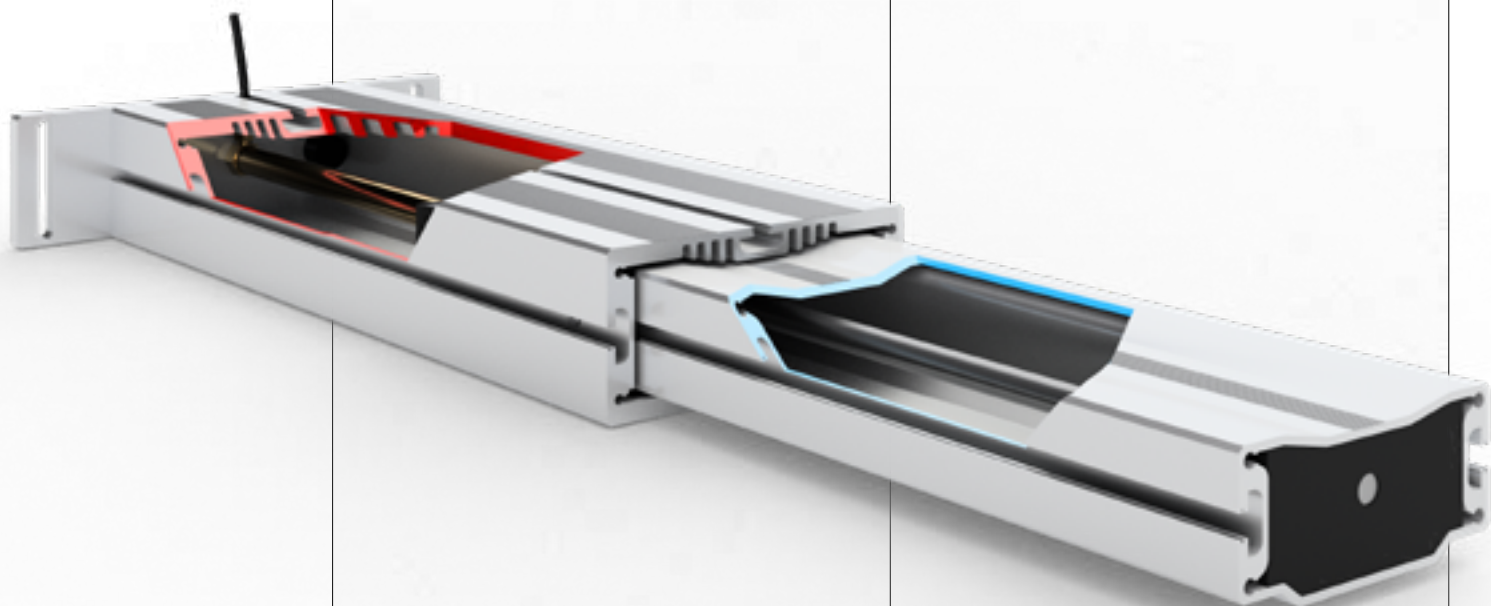
Razem z produktami z grupy wykorzystać można szeroki wachlarz akcesoriów.

Zastosowanie

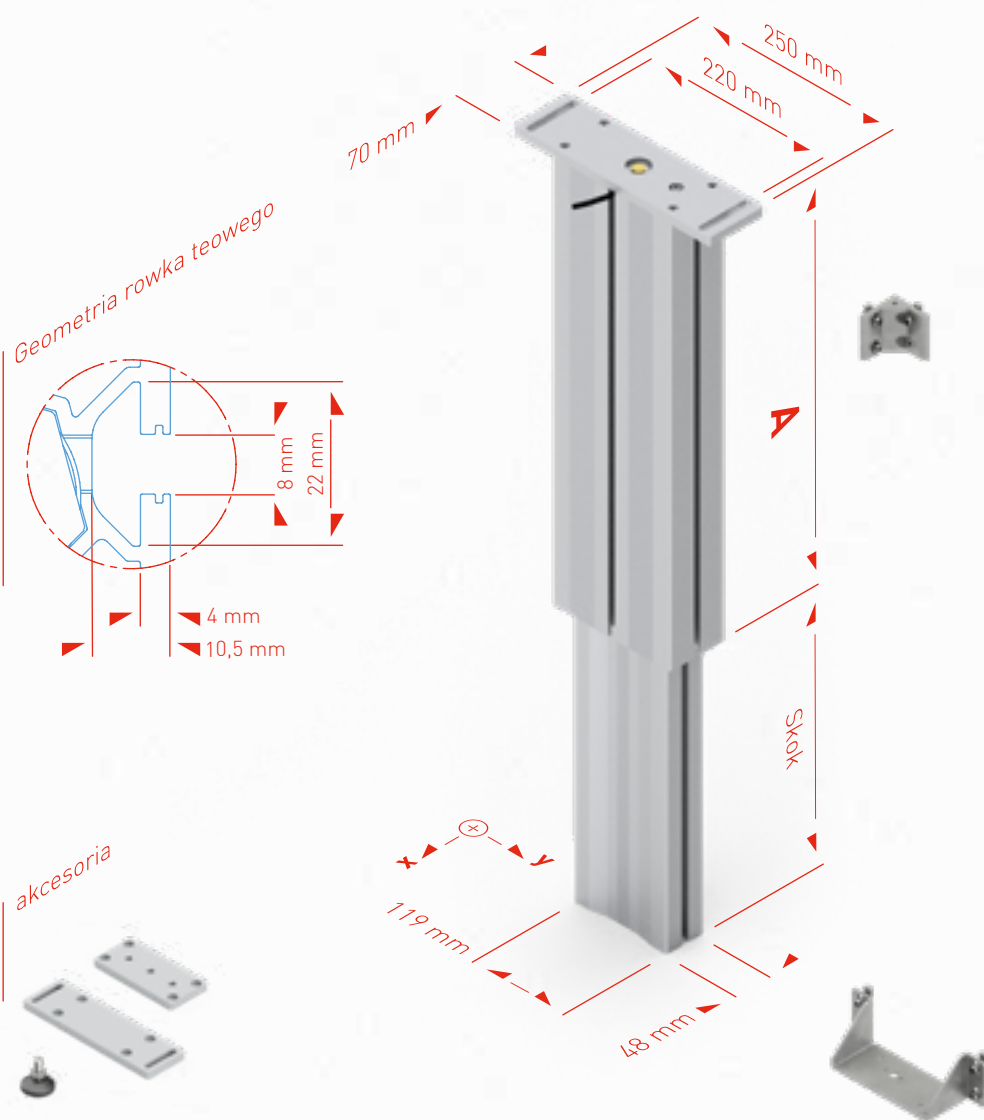
Z reguły noga **TM** stosowana jest wtedy, gdy wymagane jest użycie korbki lub większej liczby nóg. Jednocześnie można podnosić do 10 nóg. Pompę hydrauliczną napędzać można za pomocą ręcznej korbki lub elektronicznie z wykorzystaniem pilota przewodowego.

W przypadku ram z dwiema nogami zalecamy zastosowanie nóg TL lub SL. W przypadku ram z czterema nogami stosuje się kolumny podnoszące SM.

Więcej informacji o kolumnach podnoszących SL i SM można znaleźć w katalogu śrubowych systemów podnoszenia.



Wymiary nogi **TM**



Dane techniczne

- Wszechstronna noga stołu z prowadnicą
- Maks. obciążenie nogi:
 - 1500 (TM 14)
 - 2500 (TM 18)
- Jednoczesna obsługa do 10 nóg na pompę
- Maks. zakres podnoszenia: od 300 do 400 mm
- Prędkość podnoszenia zależy od pompy
- Mb stat. = 900 Nm*
Mby stat. = 350 Nm**
- Mb dyn. = 450 Nm*
Mby dyn. = 150 Nm**
- Kolor: gładkie anodowane aluminium
- Płyn hydrauliczny klasy spożywczej

* Mb stat. = maks. dopuszczalny moment gnący w spoczynku

** Mb dyn. = maks. dopuszczalny moment gnący w ruchu

Noga stołu **TM**

	A	Skok
TM 1430	530 mm	300 mm
TM 1440	630 mm	400 mm
TM 1830	537 mm	300 mm
TM 1840	637 mm	400 mm

Szczegółowe projekty w różnych formatach można znaleźć na stronie www.ergoswiss.com.



Wiele sposobów łączenia



Rama podstawy stołu **TM-2** składa się z dwóch połączonych poprzeczką nóg **TM** z regulowanymi stopkami. Każda noga **TM** jest wyposażona we wspornik służący do montażu blatu.

- Doskonałe rozwiązanie do biur i lekkich stołów montażowych

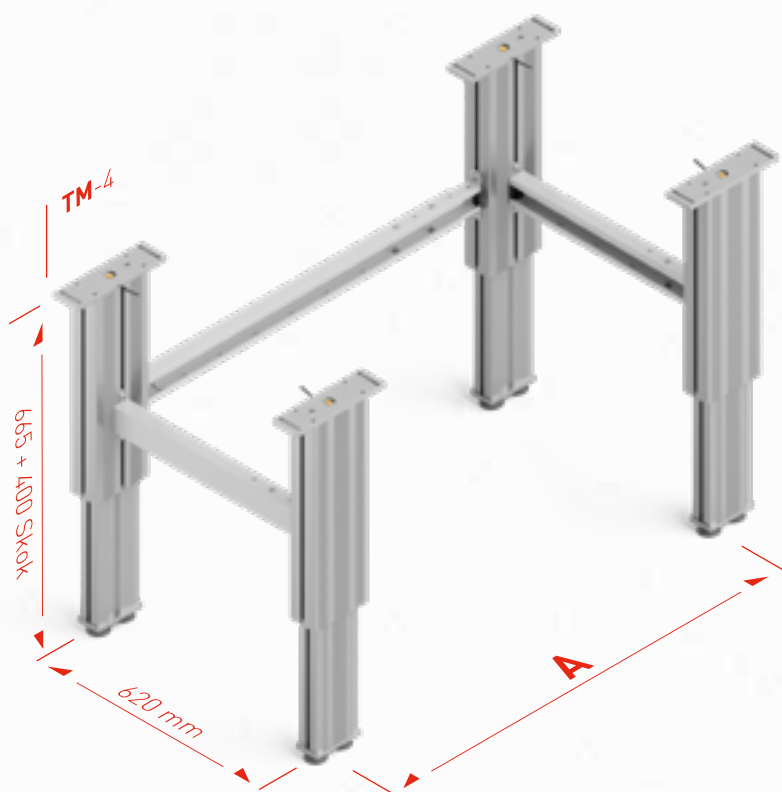
Rama podstawy **TM-4** składa się z czterech nóg **TM** rozmieszczonych na planie prostokąta i połączonych poprzeczkami. Nogi wyposażone są w gumowe stopki z możliwością regulacji. Błat mocowany jest bezpośrednio do wsporników nóg **TM**.

- Doskonałe rozwiązanie do stabilnych stołów warsztatowych

W zakres dostawy wchodzi również instrukcja montażu i obsługi. Można ją także pobrać ze strony www.ergoswiss.com.



Wymiary ramy podstawy **TM**



Rama podstawy stołu **TM-4**

	A
TM-4	700 mm
TM-4	1100 mm
TM-4	1300 mm
TM-4	1700 mm

Długość poprzeczki teleskopowej można regulować co 50 mm.

Można ją zamocować bezpośrednio w szczelinie zewnętrznej za pomocą dołączonych nakrętek.

Na życzenie dostępne są mniejsze wymiary.

Szczegółowe projekty w różnych formatach można znaleźć na stronie www.ergoswiss.com



Elegancja i wszechstronność

Noga stołu **TT** znajduje zastosowanie w stołach montażowych, zespołach do montażu, biurkach, łózkach i wannach o regulowanej wysokości oraz w ogólnej branży meblarskiej i maszynowej.

Z trzech stron nogi znajdują się rowki teowe (o szer. 8 mm) umożliwiające dotaczanie innych elementów i mocowań na całej długości nogi. W połączeniu z pompą **PB** i **PF** można również realizować systemy narożne i stanowiska połączone.

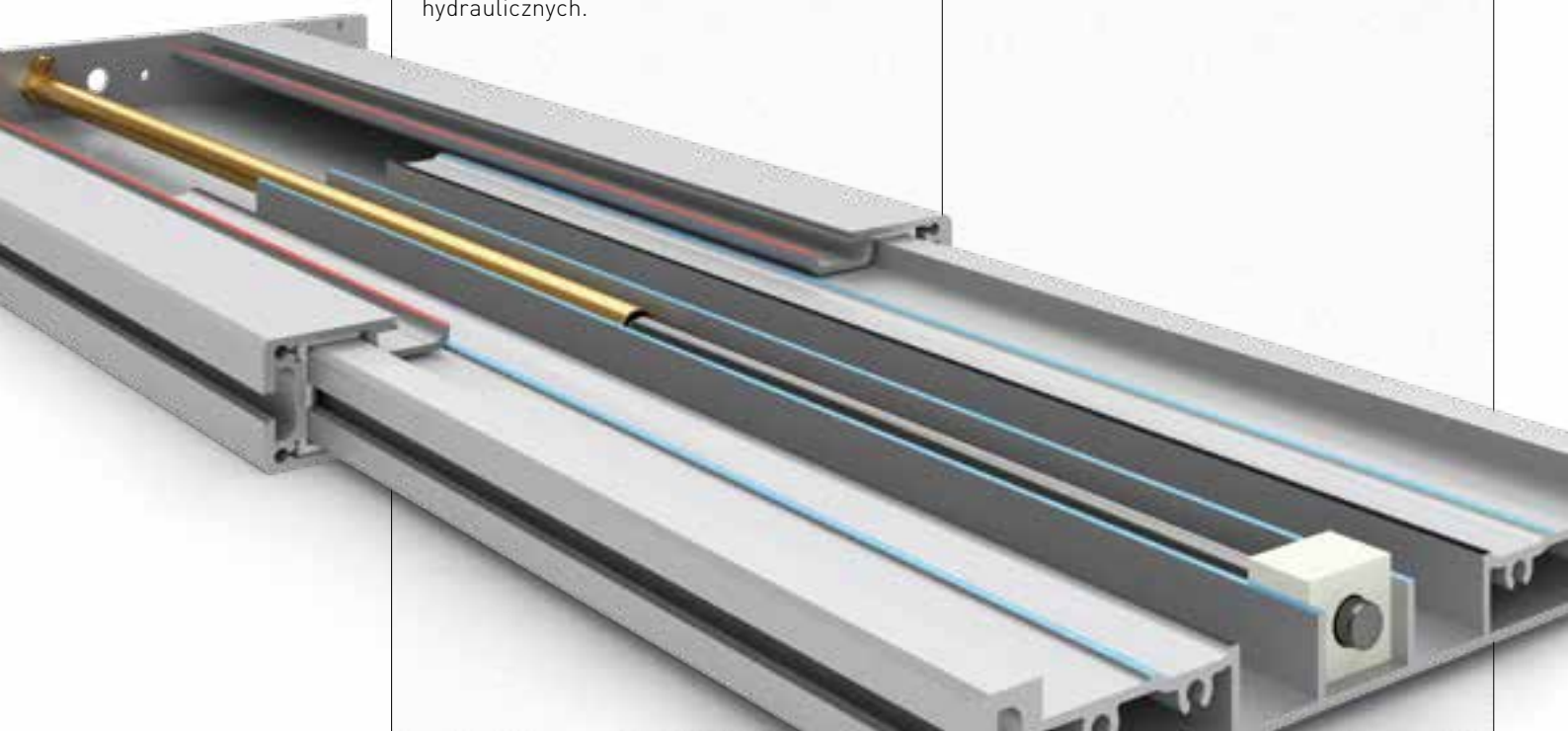
Noga **TT** składa się z dwóch tłoczonych profili aluminiowych o gładkim anodowanym wykończeniu oraz plastikowych prowadnic. Podnoszenie odbywa się za pomocą cylindrów hydraulicznych.

Wysokość reguluje się za pomocą pompy hydraulicznej napędzanej ręczną korbą lub elektrycznie.

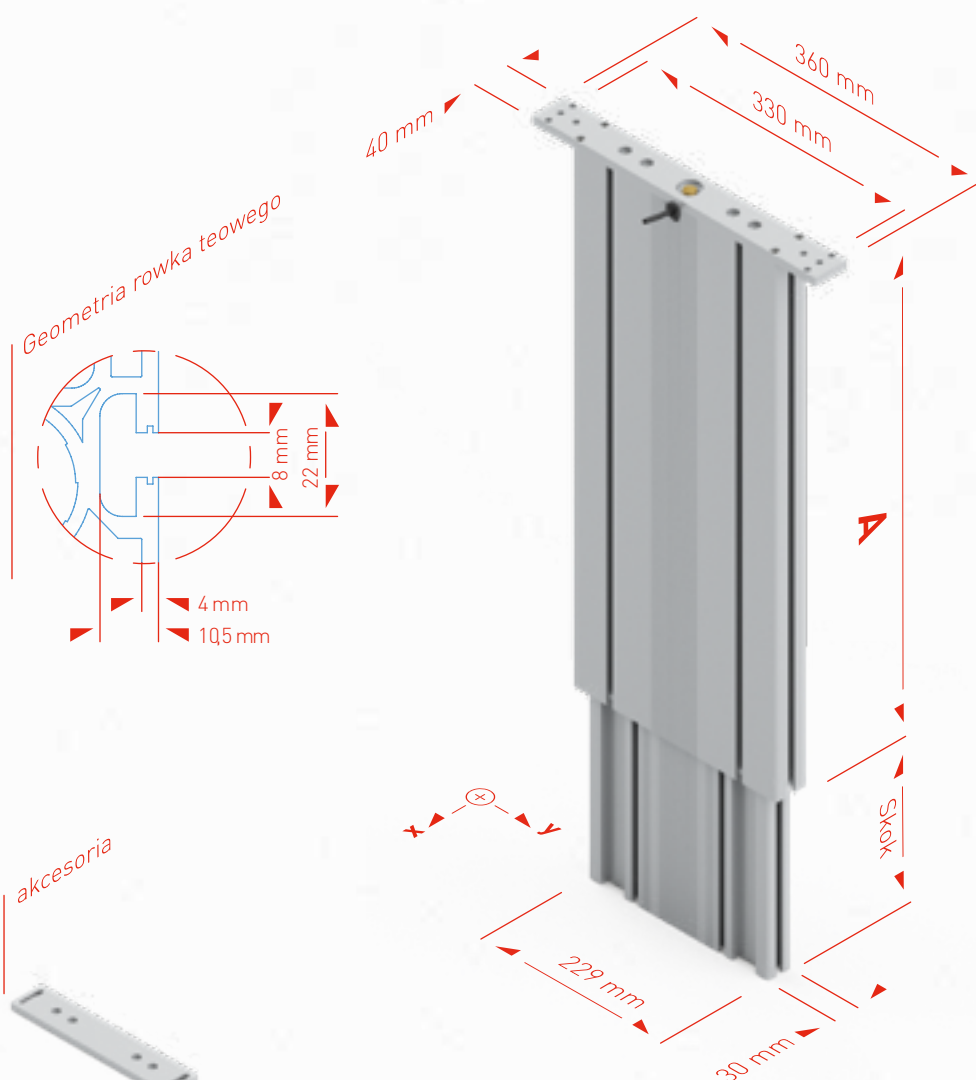
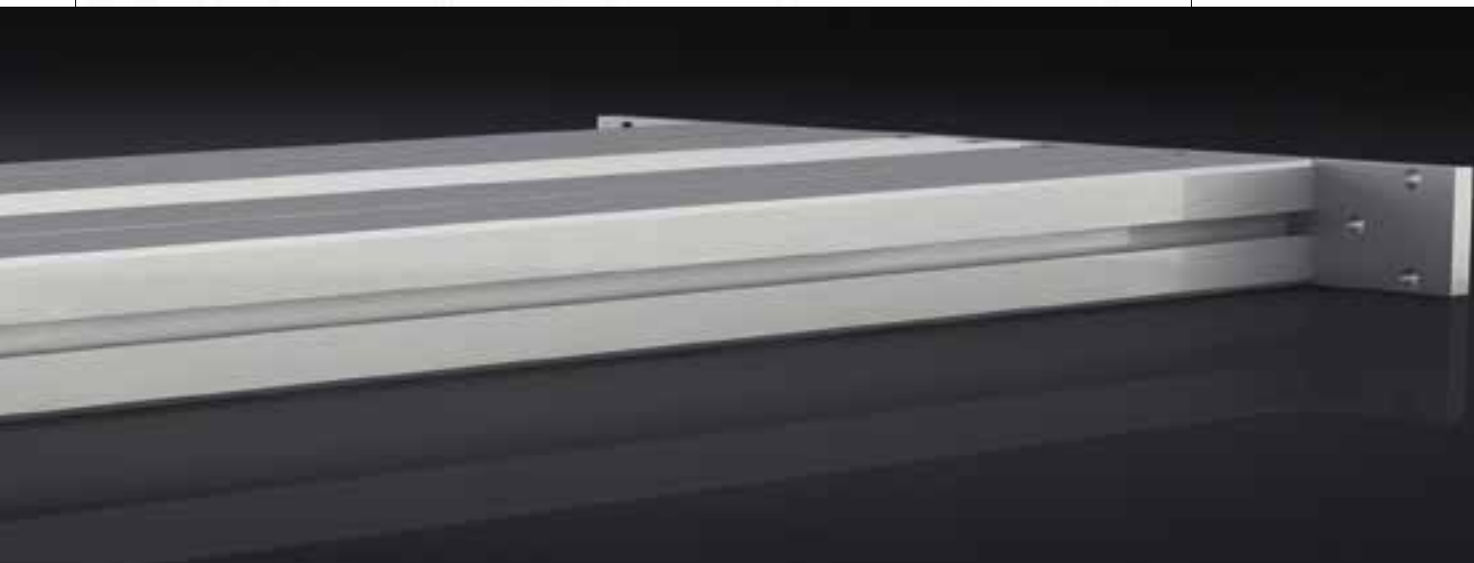
Do nogi jest również fabrycznie przymocowany odpowietrzony wąż wysokociśnieniowy o długości 4 metrów celem ułatwienia montażu.

Dostępne są następujące akcesoria:

- teleskopowa poprzeczka



Wymiary nogi TT

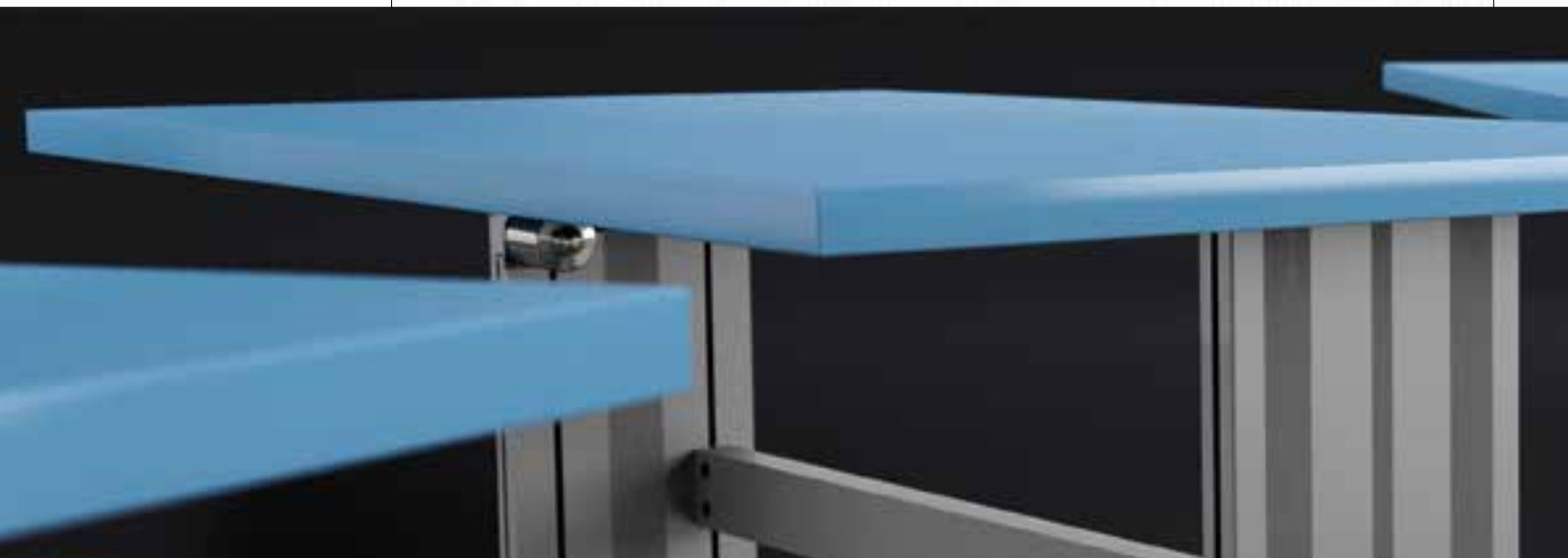


Dane techniczne

- Wszechstronna noga stołu z prowadnicą
 - Maks. obciążenie nogi:
1500 N (**TT 1440**, **TT 1430**)
2500 N (**TT 1840**, **TT 1830**)
 - Należy zwrócić uwagę na maksymalne obciążenie systemu
 - Jednoczesna kontrola nawet 10 nóg
 - Maks. zakres podnoszenia: 400 mm
 - Mbx stat. = 1000 Nm*
Mby stat. = 300 Nm**
 - Mbx dyn. = 450 Nm*
Mby dyn. = 150 Nm**
 - Kolor: gładkie anodowane aluminium
 - Płyn hydrauliczny klasy spożywczej
- * Mb stat. = maks. dopuszczalny moment gnący w spoczynku
** Mb dyn. = maks. dopuszczalny moment gnący w ruchu

Noga stołu TT

	A
TT 1430	530 mm
TT 1440	630 mm
TT 1830	537 mm
TT 1840	637 mm



Ramę **TT** zaprojektowano w celu umożliwienia szybkiego i elastycznego montażu stołów.

W zależności od modelu pompy maksymalne obciążenie wynosi 300 kg lub 500 kg. Maksymalny zakres regulacji wysokości wynosi 400 mm.

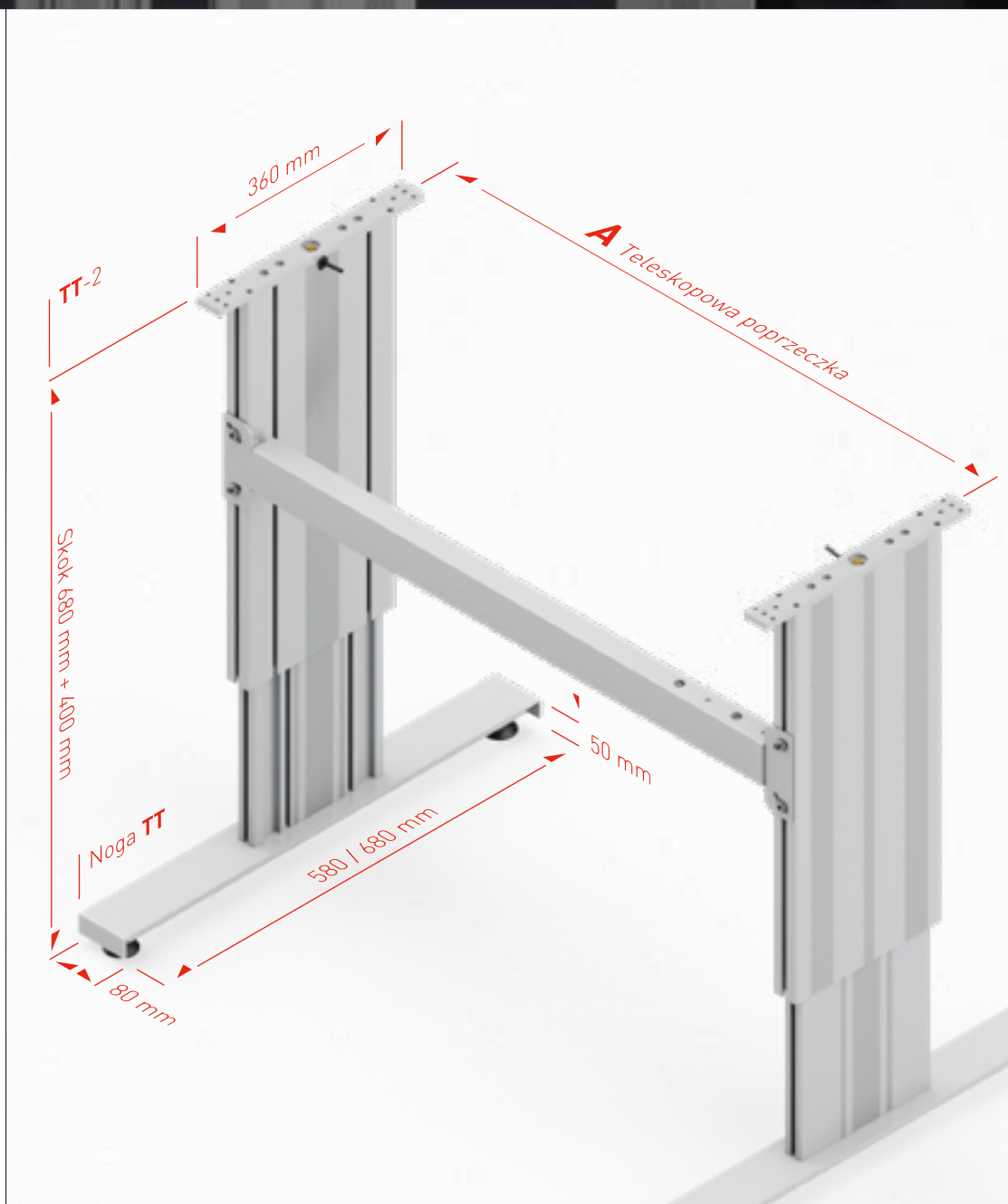
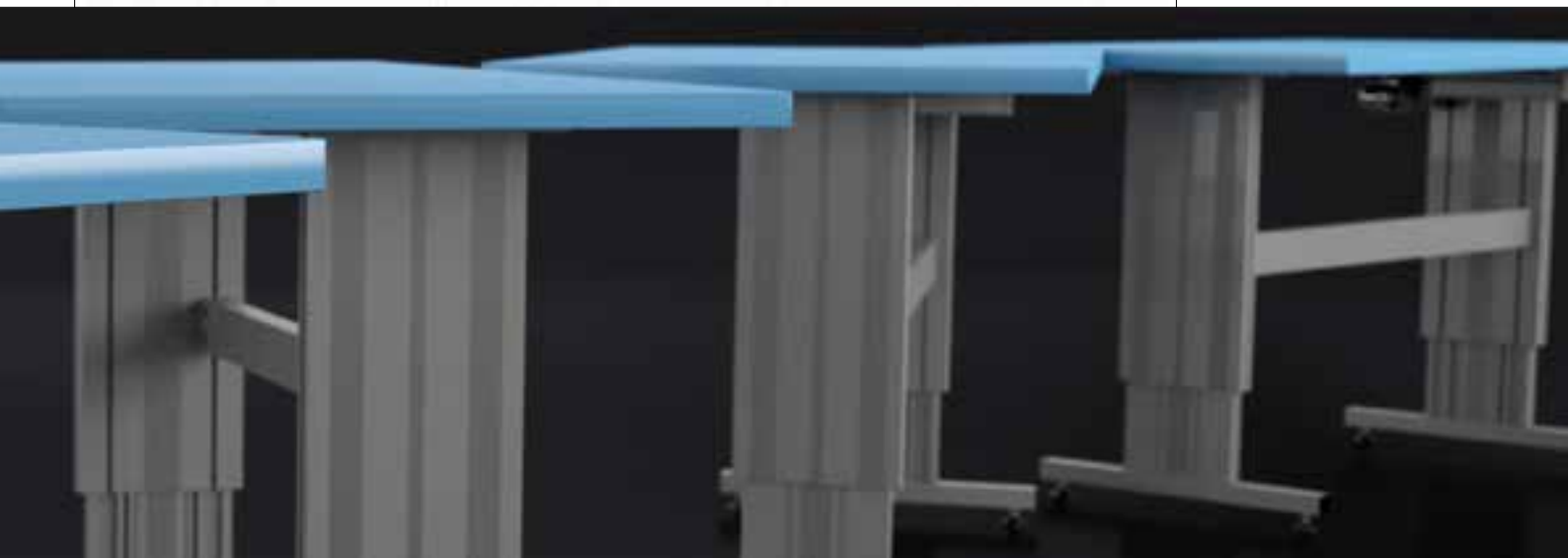
Rama **TT-2** składa się z dwóch nóg, poprzeczki i 2 stopek. Poprzeczki z łatwością wchodzi w rowki znajdujące się na nogach. Następnie mocuje się je za pomocą klucza imbusowego. W zakres dostawy wchodzi różne śruby niezbędne do montażu blatu. Dostarczana rama podstawy nie jest zmontowana.

Należy pamiętać, że system wymaga również montażu korby ręcznej lub elektrycznego zespołu napędowego.

W zakres dostawy wchodzi również instrukcja montażu i obsługi. Można ją także pobrać ze strony www.ergoswiss.com.



Wymiary ramy podstawy **TT**



Rama podstawy stołu **TT-2**

	A
TT-2	940 - 1590 mm

Długość poprzeczki teleskopowej można regulować co 50 mm.

Można ją zamocować bezpośrednio w szczelinie zewnętrznej za pomocą dołączonych nakrętek.

Na życzenie dostępne są mniejsze wymiary.

Szczegółowe projekty w różnych formatach można znaleźć na stronie www.ergoswiss.com.



Elegancja i wszechstronność

Noga TQ doskonale sprawdza się w przypadku stołów montażowych wykonanych z profili aluminiowych, a także jako podstawa przenośników opartych na wielu nogach.

Rowki teowe (o szer. 8 mm) umożliwiają dotychczasanie innych elementów i mocowań na całej długości nogi.

Wysokość reguluje się za pomocą pompy hydraulicznej napędzanej ręczną korbą lub elektrycznie. Do nogi jest też fabrycznie przymocowany odpowietrzony wąż hydrauliczny o długości 4 metrów celem ułatwienia montażu.

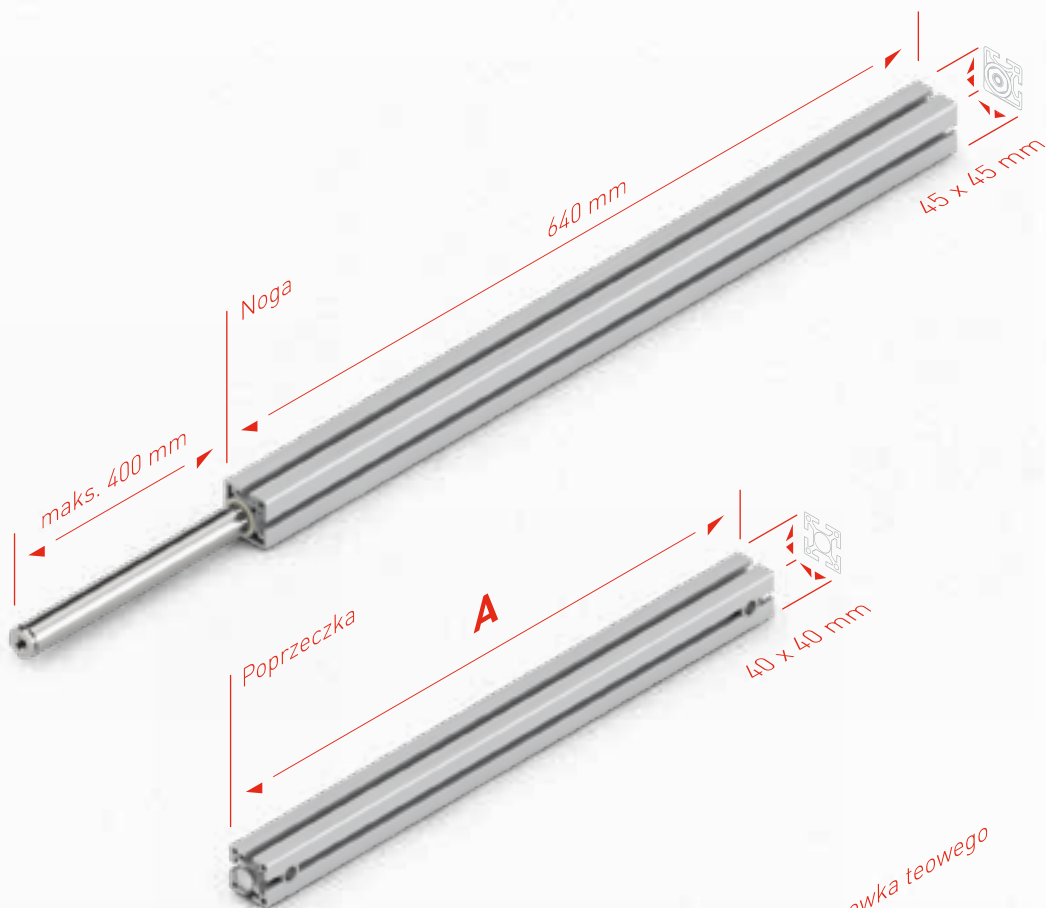
Dostępne są następujące akcesoria:

- poprzeczki o różnej długości
- regulowane stopki wykonane z gumy lub aluminium
- kółka z blokadą (obciążenie 70 kg)

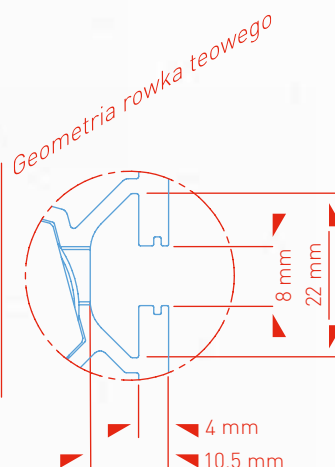


Nogi **TQ** wykonano z tłoczonych profili aluminiowych. Rura prowadząca wykonana ze stali nierdzewnej znajduje się wewnątrz tulei. Podnoszenie odbywa się za pomocą cylindrów hydraulicznych. Poprzeczki dostarczane są z już zamontowanymi uniwersalnymi złączami. Można je zamocować w nodze stołu i zablokować za pomocą śrub z tłem stożkowym.

Wymiary nogi **TQ**



akcesoria



Dane techniczne

- Wszechstronna noga stołu z prowadnicą
- Maks. obciążenie nogi:
1500 N (**TQ 1440**)
2500 N (**TQ 1840**)
- Obciążenie systemu zależy od pompy
- Maks. zakres podnoszenia: 400 mm
- TQ 1830 V z wbudowanym zabezpieczeniem przed pęknięciem węża
- Maks. statyczny moment gnący $M_b = 200 \text{ Nm}$
- Maks. dynamiczny moment gnący $M_{b\text{dyn}} = 80 \text{ Nm}$
- Kolor: gładkie anodowane aluminium
- Płyn hydrauliczny klasy spożywczej

Poprzeczka **TQ**

	A
TQ 550	550 mm
TQ 750	750 mm
TQ 950	950 mm
TQ 1150	1150 mm
TQ 1550	1550 mm



Ramę **TQ** zaprojektowano w celu umożliwienia szybkiego i elastycznego montażu stołów.

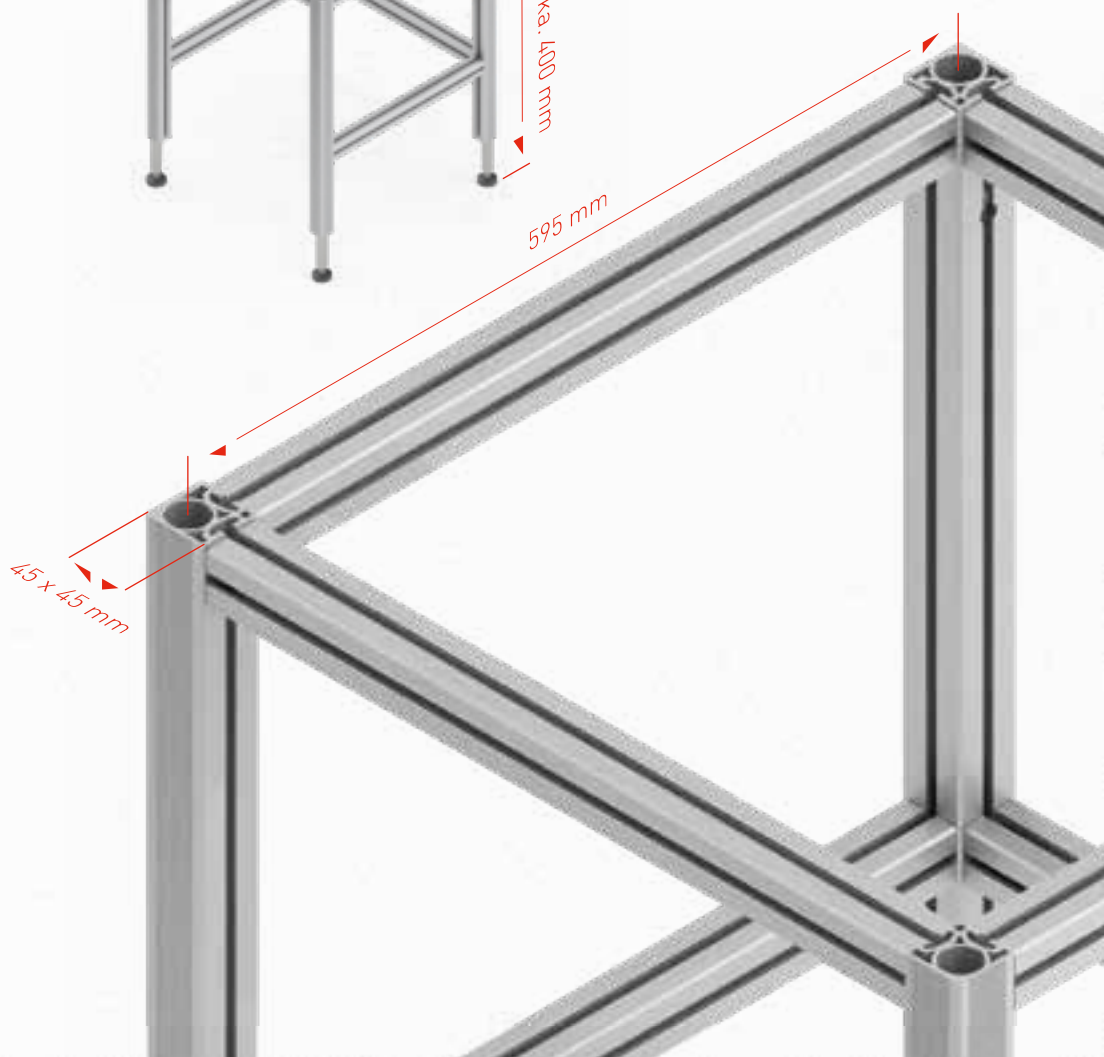
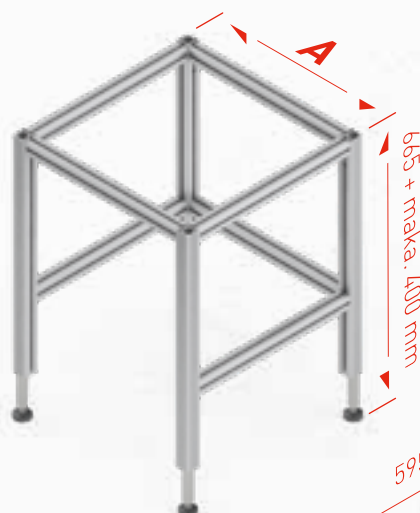
W zależności od modelu pompy maksymalne obciążenie wynosi 350 kg lub 600 kg. Maksymalny zakres regulacji wysokości wynosi 400 mm.

Rama **TQ-4** składa się z czterech nóg i siedmiu poprzeczek. Poprzeczki z łatwością wchodzi w rowki znajdujące się na nogach. Następnie mocuje się je za pomocą klucza imbusowego. W zakres dostawy wchodzi śruby i wsporniki niezbędne do montażu blatu. Dostarczana rama podstawy nie jest zmontowana.

Należy pamiętać, że system wymaga także montażu korby ręcznej lub elektrycznego zespołu napędowego. W zakres dostawy wchodzi również instrukcja montażu i obsługi. Można ją pobrać ze strony www.ergoswiss.com.



Wymiary ramy podstawy **TQ**



Rama podstawy stołu **TQ-4**

	A
TQ-4 595	595 mm
TQ-4 995	995 mm
TQ-4 1195	1195 mm
TQ-4 1595	1595 mm

Szczegółowe projekty CAD w różnych formatach można znaleźć na stronie www.ergoswiss.com.



Elegancja i wytrzymałość

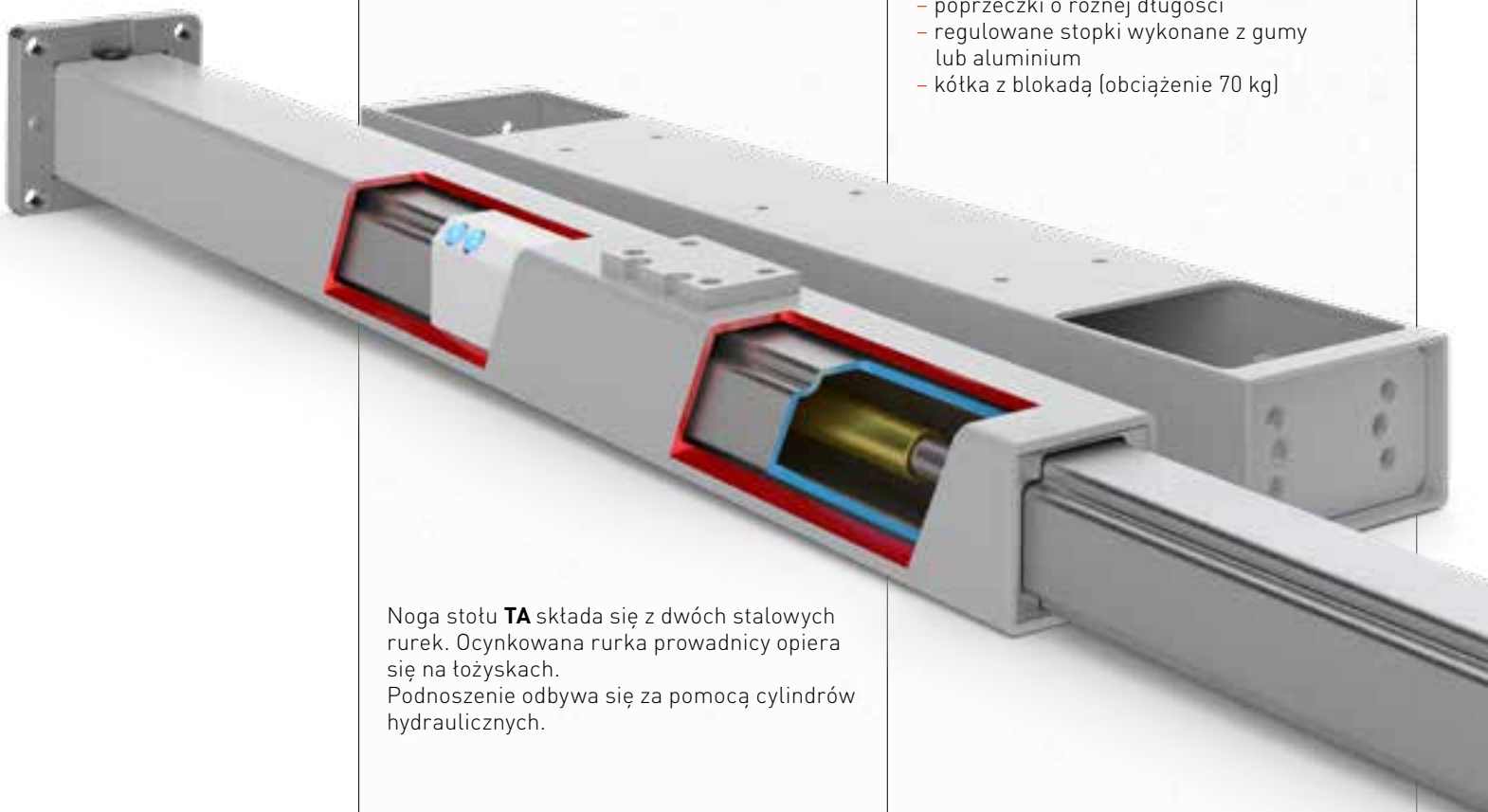
Nogi **TU** doskonale nadają się do stanowisk montażowych wymagających dużej wytrzymałości i stabilności. Poprzeczki zamontowane są na przyspawanej płycie montażowej. Zakres dostawy obejmuje wszelkie niezbędne śruby.

Wysokość reguluje się za pomocą pompy hydraulicznej napędzanej ręczną korbą lub elektrycznie. Nogi dostępne są również w wersji z zabezpieczeniem przed pęknięciem węża. Do nogi jest też fabrycznie przymocowany odpowietrzony wąż hydrauliczny o długości 4 metrów celem ułatwienia montażu.

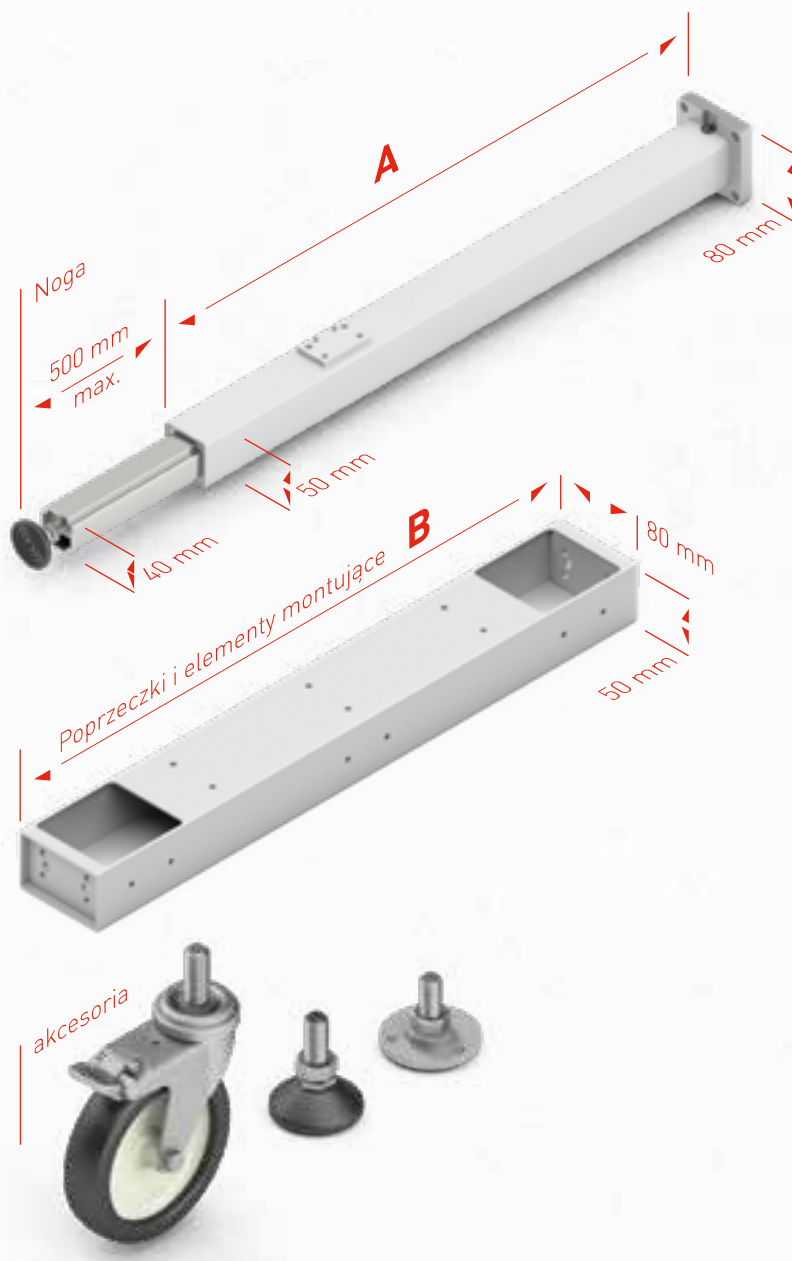
Dostępne są następujące akcesoria:

- poprzeczki o różnej długości
- regulowane stopki wykonane z gumy lub aluminium
- kółka z blokadą (obciążenie 70 kg)

Noga stołu **TA** składa się z dwóch stalowych rurek. Ocynkowana rurka prowadnicy opiera się na tożyskach. Podnoszenie odbywa się za pomocą cylindrów hydraulicznych.



Wymiary nogi **TU**



Dane techniczne

- Wytrzymała noga z prowadnicą z łożyskami
- Maks. obciążenie nogi:
1500 N (**TU 1450**)
2500 N (**TU 1840**)
- Obciążenie systemu zależy od pompy
- Maks. zakres podnoszenia: 500 mm
- Maks. statyczny moment gnący $M_b = 350 \text{ Nm}$
- Maks. dynamiczny moment gnący $M_{b\text{dyn}} = 150 \text{ Nm}$
- Nogi dostarczane są w standardzie z przymocowanym 4-metrowym wężem hydraulicznym
- Kolor: RAL 9006 białe aluminium
- Płyn hydrauliczny klasy spożywczej

Noga stołu **TU**

	A	Skok
TU 1450	710 mm	500
TU 1840	717 mm	400

Poprzeczka **TU**

	B
TU 550	550 mm
TU 750	750 mm
TU 950	950 mm
TU 1150	1150 mm
TU 1550	1550 mm



Dzięki modułowej budowie rama **TU** jest bardzo wszechstronna i elastyczna.

W zależności od modelu pompy maksymalne obciążenie wynosi 350 kg, 600 kg lub 800 kg. Maksymalny zakres regulacji wysokości wynosi 500 mm.

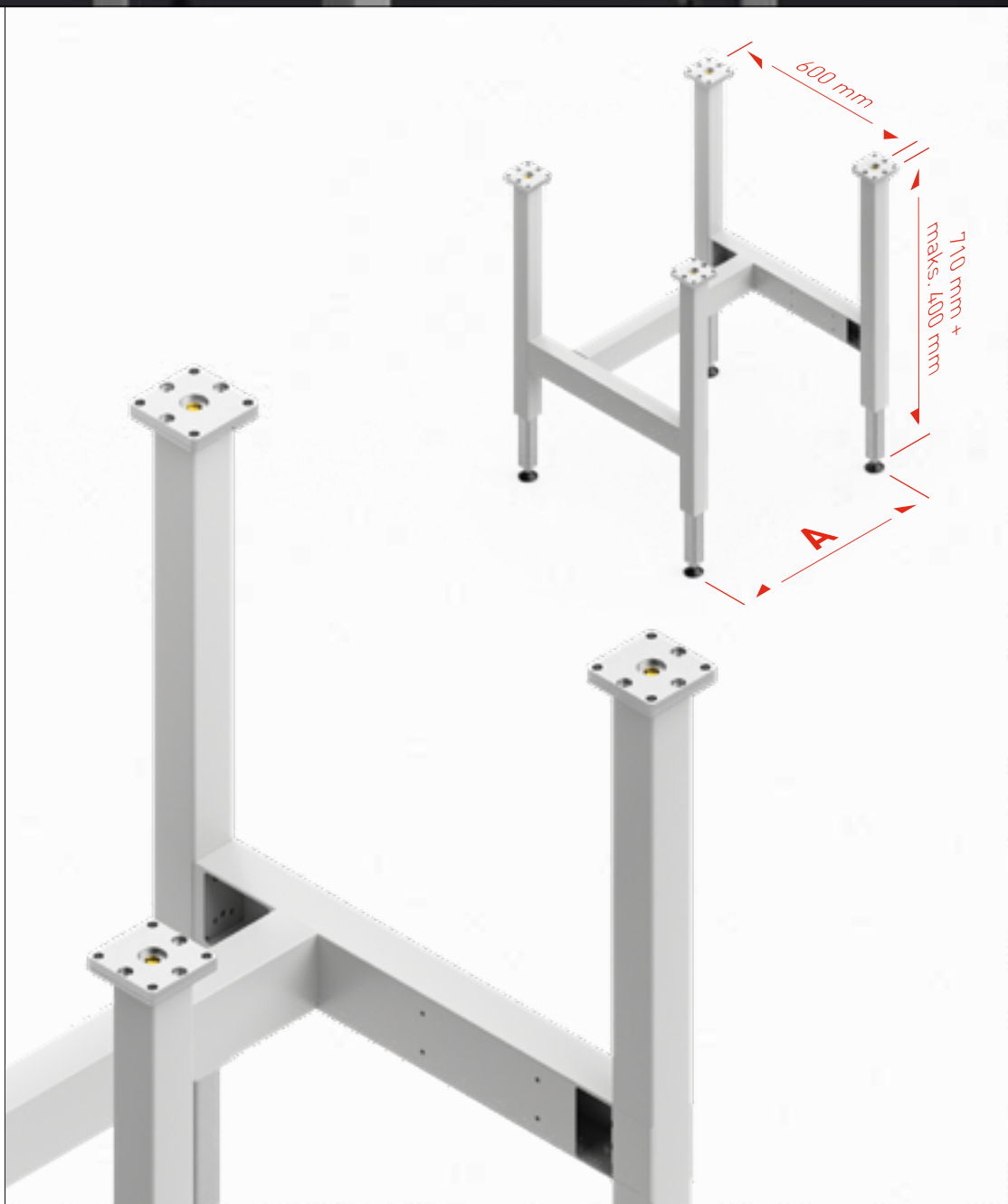
Rama **TU-4** składa się z czterech nóg, tylnej poprzeczki i 2 poprzeczek bocznych. Są one przykręcane do płyty przyspawanej do nogi. W zakres dostawy wchodzi różne śruby niezbędne do montażu blatu. Dostarczana rama podstawy nie jest zmontowana.

Należy pamiętać, że system wymaga również montażu korby ręcznej lub elektrycznego zespołu napędowego. W zakres dostawy wchodzi także instrukcja montażu i obsługi.

Można ją także pobrać ze strony www.ergoswiss.com.



Wymiary ramy podstawy **TU**



Rama podstawy stołu **TU-4**

	A
TU-4 1000	1000 mm
TU-4 1200	1200 mm
TU-4 1600	1600 mm

Szczegółowe projekty w różnych formatach można znaleźć na stronie www.ergoswiss.com.

Dobór systemu **wskazówki**

Za pomocą poniższych tabel możesz skonfigurować własny system na podstawie wymaganej mocy, liczby obsługiwanych cylindrów i zakresu podnoszenia.

1. **Obciążenie systemu**

Jaki największy ciężar zamierzasz podnosić? (120 / 350 / 600 / 800 kg)

Uwaga:

- nie należy przekraczać maksymalnego obciążenia cylindra
- wagę blatu i pozostałego wyposażenia należy odjąć od obciążenia systemu
- podane obciążenie dotyczy wartości statycznych
- dodanie obciążenia może skutkować nagłymi wzrostami ciśnienia. W takich przypadkach należy uwzględnić odpowiedni zapas. Prosimy o kontakt z naszym serwisem technicznym, który z radością udzieli porady na podstawie danych takich jak obciążenie, miejsce pracy i prędkość opuszczania (info@ergoswiss.com)

2. **Zakres podnoszenia**

Jaki jest wymagany zakres regulacji wysokości? (150 do 700 mm)

3. **Liczba cylindrów**

Ilu cylindrów wymaga system? (1 – 10)

4. **Rodzaj cylindrów**

Jakiego rodzaju cylindry są potrzebne? (Sprawdź dane techniczne cylindrów, zespołów liniowych i systemów).

5. **Typ pompy**

Pompa typu A (**PA**) może napędzać 1 lub 2 cylindry, pompa typu F (**PF**) może napędzać 3 lub 4 cylindry, a pompa typu B (**PB**) – od 5 do 10 cylindrów.

6. **Prędkość**

W tabeli podano prędkość podnoszenia dla korby i elektrycznego układu napędowego.

7. **Rodzaj napędu**

Pompę można napędzać ręcznie za pomocą korby lub automatycznie za pomocą elektrycznego układu napędowego. Napięcie zasilania 230 lub 110 VAC

Tabela doboru **systemu**

350 kg	Rodzaj cylindra ¹	Typ pompy dla 1 cylindra	Typ pompy dla 2 cylindrów*	Typ pompy dla 3 cylindrów	Typ pompy dla 4 cylindrów	Typ pompy dla 5 cylindrów	Typ pompy dla 6 cylindrów	Typ pompy dla 8 cylindrów
Skok 150 mm	1415	-	PA 2815	PF 3815	PF 4815	PB 5815	PB 6815	PB 8815
Skok 200 mm	1420	-	PA 2820	PF 3820	PF 4820	PB 5820	PB 6820	PB 8820
Skok 300 mm	1430	-	PA 2830	PF 3830	PF 4830	PB 5830	PB 6830	PB 8830
Skok 400 mm	1440	-	PA 2840	PF 3840	PF 4840	PB 5840	PB 6840	PB 8840
Skok 500 mm	1450	-	PA 2850	PF 3850	PF 4850	PB 5850	PB 6850	PB 8850
Skok 600 mm	1460	-	PA 2860	PF 3860	PF 4860	PB 5860	PB 6860	PB 8860
Skok 700 mm	1470	-	PA 2870	PF 3870	PF 4870	PB 5870	PB 6870	PB 8870
Skok na obrót korby		-	5 mm/U	5 mm/U	5 mm/U	5 mm/U	5 mm/U	5 mm/U
Skok na sekundę z silnikiem		-	15 mm/s	15 mm/s	15 mm/s	15 mm/s	15 mm/s	15 mm/s

600 kg	Rodzaj cylindra ¹	Typ pompy dla 1 cylindra	Typ pompy dla 2 cylindrów**	Typ pompy dla 3 cylindrów	Typ pompy dla 4 cylindrów	Typ pompy dla 5 cylindrów	Typ pompy dla 6 cylindrów	Typ pompy dla 8 cylindrów
Skok 110 mm	1815	-	PA 2820	PF 3820	PF 4820	PB 5820	PB 6820	PB 8820
Skok 180 mm	1820	-	PA 2830	PF 3830	PF 4830	PB 5830	PB 6830	PB 8830
Skok 240 mm	1830	-	PA 2840	PF 3840	PF 4840	PB 5840	PB 6840	PB 8840
Skok 300 mm	1830	-	PA 2850	PF 3850	PF 4850	PB 5850	PB 6850	PB 8850
Skok 400 mm	1840	-	PA 2866	PF 3866	PF 4866	PB 5866	PB 6866	PB 8866
Skok na obrót korby		-	3mm / U	3mm / U	3mm / U	3mm / U	3mm / U	3mm / U
Skok na sekundę z silnikiem		-	9 mm / s	9 mm / s	9 mm / s	9 mm / s	9 mm / s	9 mm / s

800 kg	Rodzaj cylindra ¹	Typ pompy dla 1 cylindra	Typ pompy dla 2 cylindrów	Typ pompy dla 3 cylindrów	Typ pompy dla 4 cylindrów	Typ pompy dla 5 cylindrów	Typ pompy dla 6 cylindrów	Typ pompy dla 8 cylindrów
Skok 110 mm	1815	-	-	-	PF 4418	PB 5418	PB 6418	PB 8418
Skok 180 mm	1820	-	-	-	PF 4430	PB 5430	PB 6430	PB 8430
Skok 240 mm	1830	-	-	-	PF 4440	PB 5440	PB 6440	PB 8440
Skok na obrót korby		-	-	-	1.8 mm/U	1.8 mm/U	1.8 mm/U	1.8 mm/U
Skok na sekundę z silnikiem		-	-	-	5 mm/s	5 mm/s	5 mm/s	5 mm/s

* Przy zastosowaniu dwóch cylindrów maksymalne obciążenie wynosi 300 kg.

** Przy zastosowaniu dwóch cylindrów maksymalne obciążenie wynosi 500 kg.

¹ Cylinder **CB, CD, CE, CG, CH, CI**, zespół liniowy **LA, LB, LD, LH, LG** lub system **TA, TT, TQ, TU, TL, TM**

Należy zwrócić uwagę na maks. zakres podnoszenia różnych rodzajów cylindrów:

System **LH**: 500mm | System **TT, TQ, TL, TM**: 400mm | System **TA, TU**: 500 mm



Australia | Austria | Belgia | Kanada | Czechy | Finlandia | Francja | Niemcy
Włochy | Japonia | Luksemburg | Holandia | Polska | Słowacja | Korea
Południowa | Hiszpania | Szwecja | Szwajcaria | USA

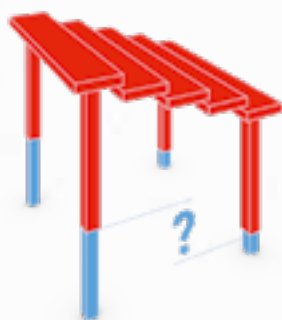
Celem naszej firmy jest zapewnienie doskonałego wsparcia projektów naszych klientów. W tym celu świadczymy następujące usługi:

- **Doradztwo techniczne | Kompetencje i zaufanie**
Kadra wyszkolonych i doświadczonych specjalistów doradza naszym klientom na całym świecie, zarówno w ich zakładach, jak i przez telefon i e-mail.
- **Konfigurator i system wyceny przez Internet | 24 godziny dziennie, 365 dni w roku**
W dowolnej chwili możesz skonfigurować odpowiedni system podnoszenia za pomocą naszego konfiguratora. W ciągu kilku minut otrzymasz e-mailem ofertę.
- **Sklep internetowy | Po prostu kupuj w sieci**
W naszym sklepie internetowym można nabyć gotowe systemy podnoszące. Są one zapakowane i gotowe do wysyłki. Za pomocą sklepu można również nabyć części zamienne – szybko i tanio.
- **Zawsze gotowi do wysyłki | Gdzie i kiedy chcesz**
Produkty z naszej oferty standardowej otrzymasz w ciągu 3 tygodni, nawet w dużych ilościach. W zależności od wielkości zamówienia dostawę realizujemy z naszej głównej fabryki w Szwajcarii lub z centralnego magazynu na Europę zlokalizowanego w Holandii.
- **Projekty CAD i instrukcje | Dostępne w każdej chwili**
Projekty 3D i instrukcje w wielu językach dostępne są do pobrania za darmo z naszej strony internetowej – bez potrzeby rejestracji. Na naszym kanale YouTube można także znaleźć wiele przydatnych filmów z objaśnieniami.
- **Normy, Certyfikat zgodności „CE/UL” | Kompleksowe testy**
Najbardziej powszechne świadectwa badań oraz deklaracje zgodności i montażu można pobrać z naszej strony internetowej w sekcji „Pobierz”. Nasi inżynierowie kładą duży nacisk na projektowanie produktów zgodnych z obowiązującymi normami. Proponowane systemy są regularnie badane są pod kątem ryzyka, a także poddawane badaniom długoterminowym i przeprowadzonym przez certyfikowane jednostki (TÜV – niemieckie stowarzyszenie kontroli technicznej, Electrosuisse – szwajcarskie stowarzyszenie elektryków, energetyków i informatyków).
- **Obsługa posprzedażna | Pomoc jest najważniejsza**
Jeśli nasza dostawa lub element podnoszący nie spełnia Twoich oczekiwań, skontaktuj się z naszą pomocą techniczną, która z chęcią udzieli wsparcia.
- **Innowacje | Razem zajdziemy dalej**
Przedstaw nam swoje pomysły i potrzeby! Twoje opinie i sugestie to ważny czynnik w zakresie rozwoju naszych produktów. Tylko dzięki nim możemy dostarczać innowacyjne rozwiązania i zaspokajać potrzeby klientów.

Ergo Service



Opis innych produktów takich jak śrubowe systemy podnoszenia można znaleźć w katalogu „Śrubowe systemy podnoszenia” oraz na naszej stronie internetowej dostępnej pod adresem **www.ergoswiss.com**.



Skonfiguruj własny system podnoszenia na stronie **www.ergoswissconfig.com**. Czy potrzebujesz pojedynczych elementów podnoszących, czy całej ramy podstawy stołu, od skonfigurowania odpowiedniego produktu dzieli Cię jedynie parę kliknięć. Natychmiast otrzymasz wycenę swojej konfiguracji e-mailem.



Nasz sklep internetowy dostępny umożliwia proste i wygodne zamawianie hydraulicznych i śrubowych systemów podnoszenia, podstaw stołu, systemów podnoszenia ekranów i akcesoriów. Zamówienia realizowane są w ciągu dwóch do trzech dni.