



## Elastyczny montaż

Ramę **TL** zaprojektowano w celu umożliwienia szybkiego i elastycznego montażu stołów.

W zależności od konfiguracji systemu maksymalne obciążenie wynosi 300 kg lub 800 kg. Duży zakres podnoszenia (maks. 400 mm) umożliwia korzystanie ze stołów w pozycji stojącej.

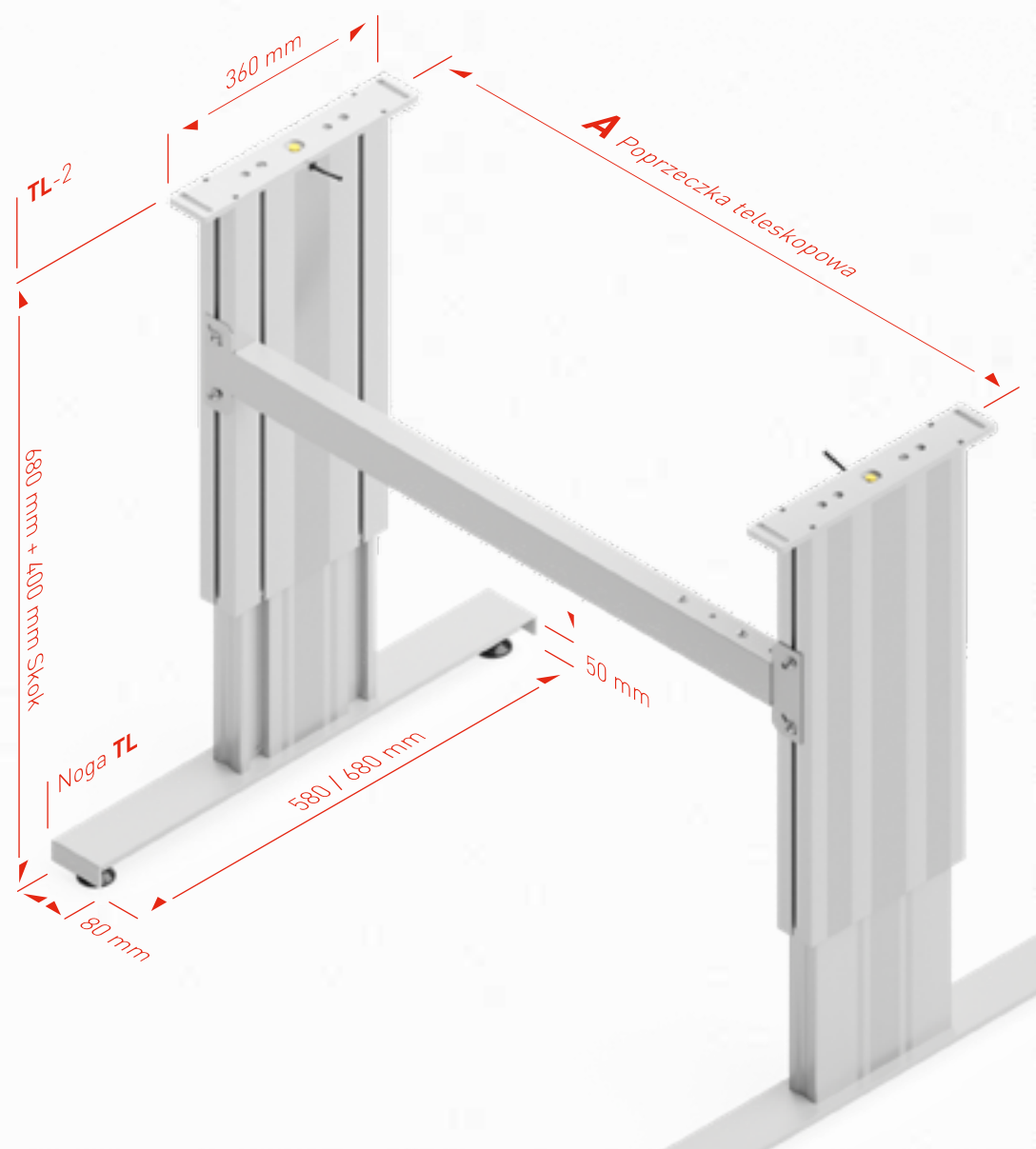
Rama **TL** składa się z dwóch nóg, poprzeczki i 2 stopek. Poprzeczki z łatwością wchodzi w rowki znajdujące się na kolumnach podnoszących. Następnie mocuje się je za pomocą klucza imbusowego.

Dostarczana rama podstawy nie jest zmontowana.

W zakres dostawy wchodzi również instrukcja montażu i obsługi. Można ją także pobrać ze strony [www.ergoswiss.com](http://www.ergoswiss.com).



## Wymiary ramy podstawy **TL**



### Rama podstawy stołu **TL-2**

	<b>A</b>
<b>TL-2</b>	960 - 1610 mm

Długość poprzeczki teleskopowej można regulować co 50 mm.

Można ją zamocować bezpośrednio w szczelinie zewnętrznej za pomocą dotychczasowych nakrętek.

Na życzenie dostępne są mniejsze wymiary.

Szczegółowe projekty w różnych formatach można znaleźć na stronie [www.ergoswiss.com](http://www.ergoswiss.com)