



Rama podstawy **TA** to modułowy system zapewniający ogromną wszechstronność i elastyczność. W zależności od konfiguracji systemu maksymalne obciążenie wynosi 350 kg, 600 kg lub 800 kg. Duży zakres podnoszenia (maks. 500 mm) umożliwia korzystanie ze stołów w pozycji stojącej.

TA-2: Rama na dwóch nogach do stanowisk siedzących i stojących w biurach oraz przy montażu. Składa się z dwóch nóg, dwóch wsporników blatu, dwóch nóżek oraz poprzeczki stabilizującej ramę. Zastosowanie poprzeczek z wersji standardowej umożliwia uzyskanie różnych długości stołu.

TA-3: Rama na trzech nogach do stanowisk narożnych w biurach oraz przy montażu. Jest to system dwunożny wyposażony w dodatkową poprzeczkę i trzecią nogę.

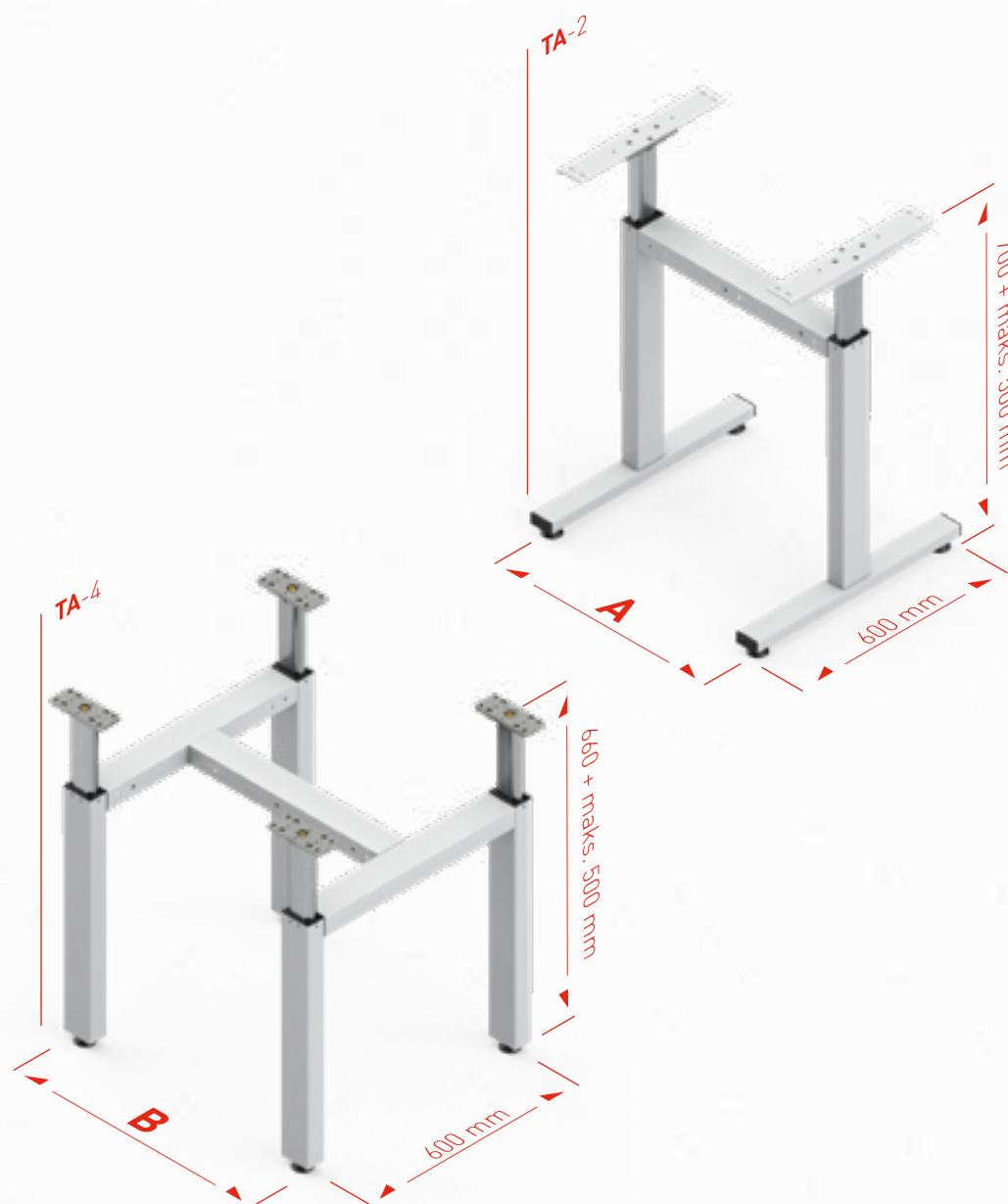
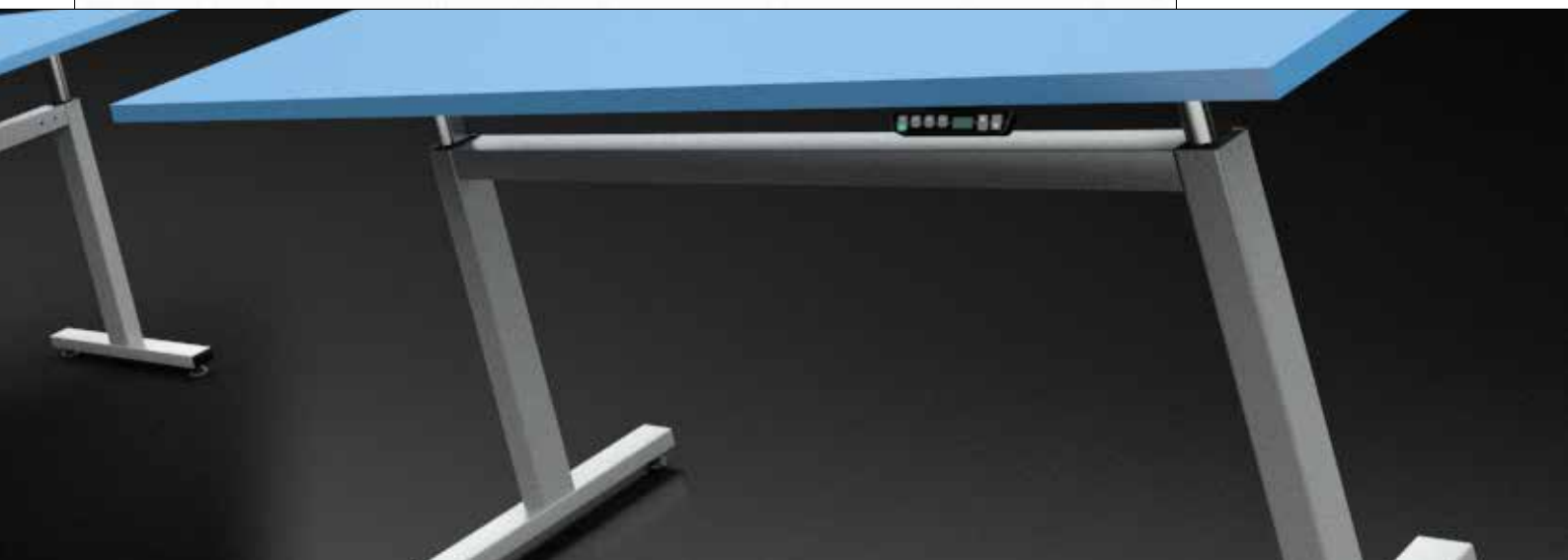
TA-4: Rama na czterech nogach zapewniająca maksymalną stabilność wymaganą w stołach warsztatowych, stolarskich i montażowych. Podłużną poprzeczkę można umieścić na trzech głębokościach.

W zakres dostawy wchodzi różne śruby niezbędne do montażu blatu. Dostarczana rama podstawy nie jest zmontowana. Należy pamiętać, że system wymaga również montażu korby ręcznej lub elektrycznego zespołu napędowego.

W zakres dostawy wchodzi również instrukcja montażu i obsługi. Można ją także pobrać ze strony www.ergoswiss.com.



Wymiary ramy podstawy **TA**



Rama podstawy stołu **TA-2**

	A
TA-2 600	600 mm
TA-2 1000	1000 mm
TA-2 1200	1200 mm
TA-2 1600	1600 mm

Rama podstawy stołu **TA-4**

	B
TA-4 1030	1030 mm
TA-4 1230	1230 mm
TA-4 1630	1630 mm

Szczegółowe projekty w różnych formatach można znaleźć na stronie www.ergoswiss.com.