



Elegancja i wytrzymałość

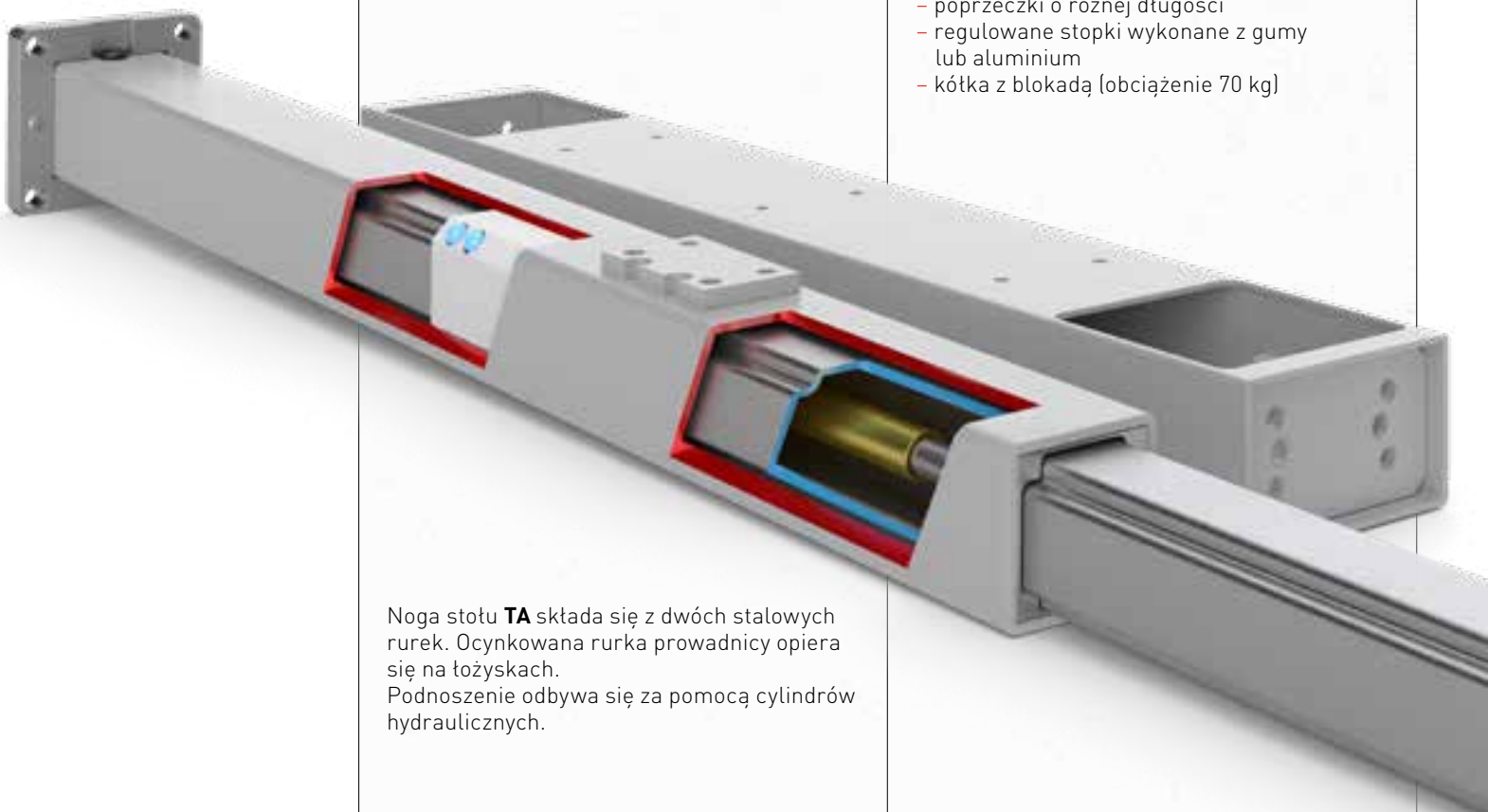
Nogi **TU** doskonale nadają się do stanowisk montażowych wymagających dużej wytrzymałości i stabilności. Poprzeczki zamontowane są na przyspawanej płycie montażowej. Zakres dostawy obejmuje wszelkie niezbędne śruby.

Wysokość reguluje się za pomocą pompy hydraulicznej napędzanej ręczną korbą lub elektrycznie. Nogi dostępne są również w wersji z zabezpieczeniem przed pęknięciem węża. Do nogi jest też fabrycznie przymocowany odpowietrzony wąż hydrauliczny o długości 4 metrów celem ułatwienia montażu.

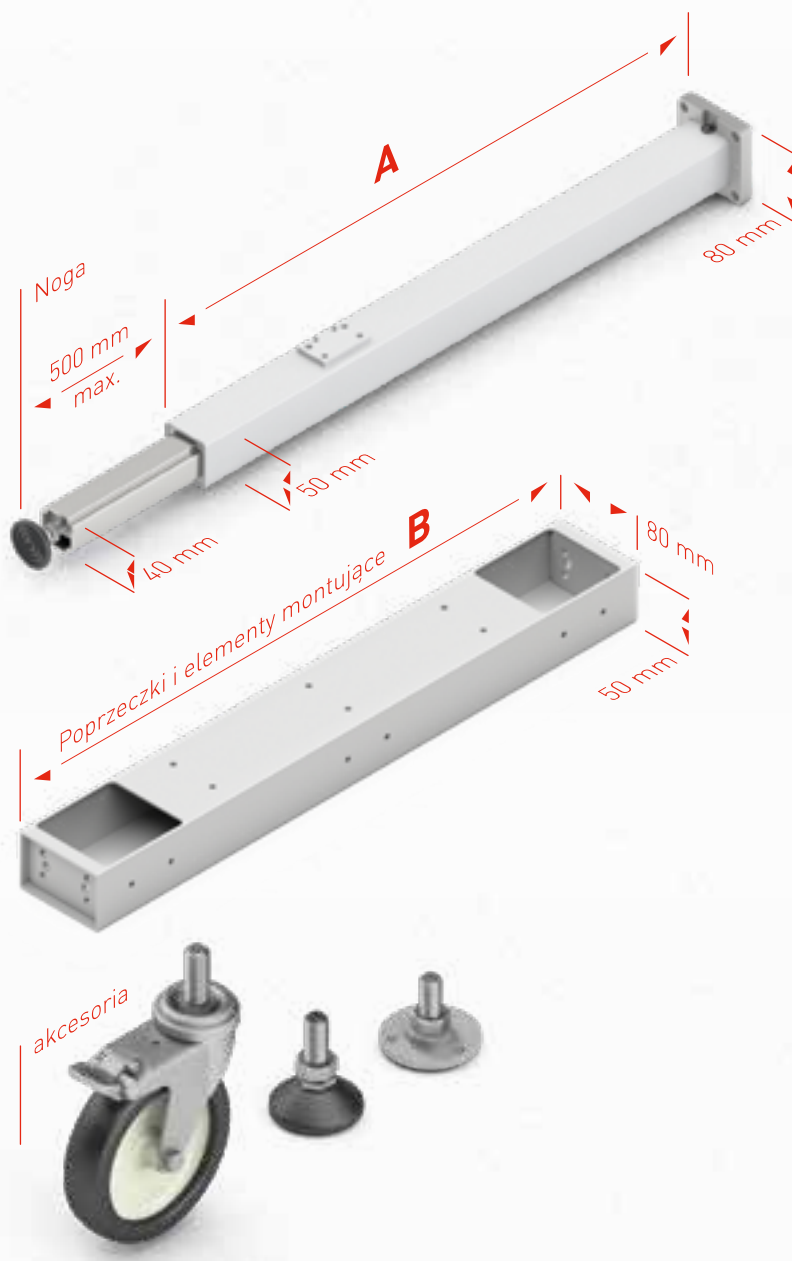
Dostępne są następujące akcesoria:

- poprzeczki o różnej długości
- regulowane stopki wykonane z gumy lub aluminium
- kółka z blokadą (obciążenie 70 kg)

Noga stołu **TA** składa się z dwóch stalowych rurek. Ocynkowana rurka prowadnicy opiera się na tożyskach. Podnoszenie odbywa się za pomocą cylindrów hydraulicznych.



Wymiary nogi **TU**



Dane techniczne

- Wytrzymała noga z prowadnicą z łożyskami
- Maks. obciążenie nogi:
1500 N (**TU 1450**)
2500 N (**TU 1840**)
- Obciążenie systemu zależy od pompy
- Maks. zakres podnoszenia: 500 mm
- Maks. statyczny moment gnący $M_b = 350 \text{ Nm}$
- Maks. dynamiczny moment gnący $M_{b\text{dyn}} = 150 \text{ Nm}$
- Nogi dostarczane są w standardzie z przymocowanym 4-metrowym wężem hydraulicznym
- Kolor: RAL 9006 białe aluminium
- Płyn hydrauliczny klasy spożywczej

Noga stołu **TU**

	A	Skok
TU 1450	710 mm	500
TU 1840	717 mm	400

Poprzeczka **TU**

	B
TU 550	550 mm
TU 750	750 mm
TU 950	950 mm
TU 1150	1150 mm
TU 1550	1550 mm