



Elegancja i wszechstronność

Noga TQ doskonale sprawdza się w przypadku stołów montażowych wykonanych z profili aluminiowych, a także jako podstawa przenośników opartych na wielu nogach.

Rowki teowe (o szer. 8 mm) umożliwiają dotychczasanie innych elementów i mocowań na całej długości nogi.

Wysokość reguluje się za pomocą pompy hydraulicznej napędzanej ręczną korbą lub elektrycznie. Do nogi jest też fabrycznie przymocowany odpowietrzony wąż hydrauliczny o długości 4 metrów celem ułatwienia montażu.

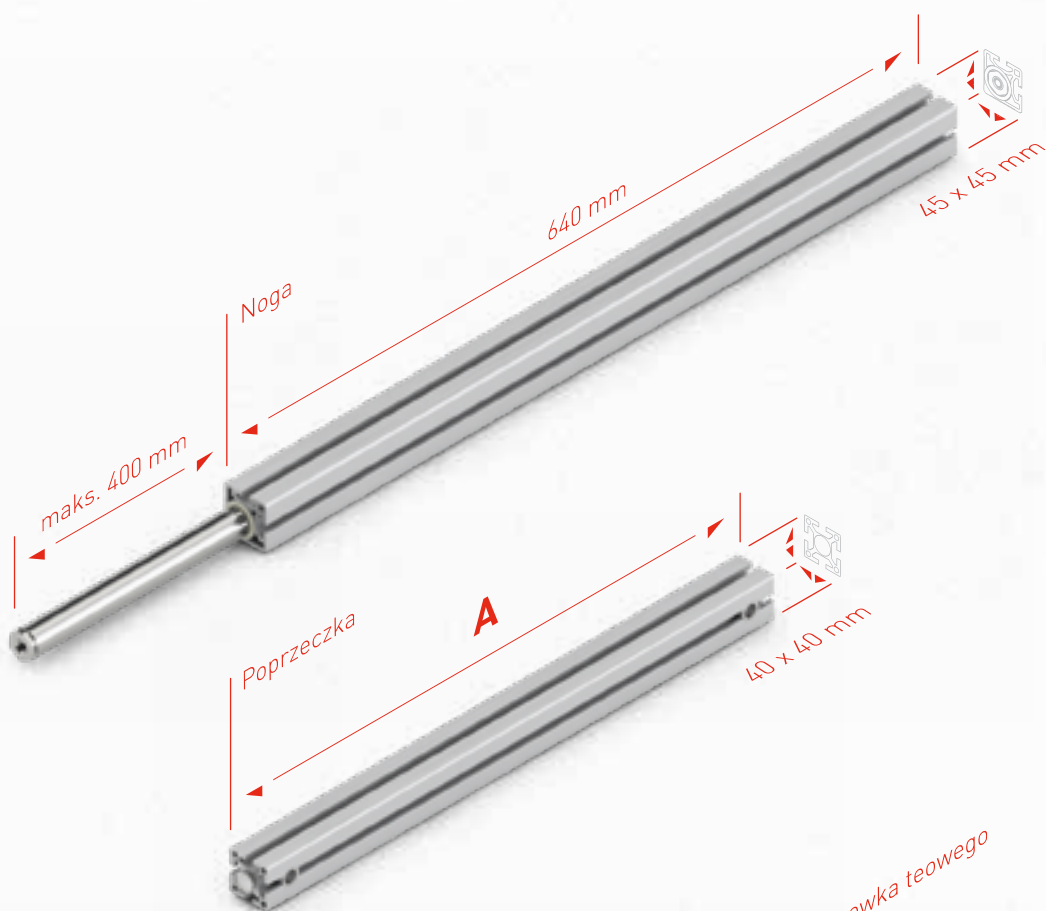
Dostępne są następujące akcesoria:

- poprzeczki o różnej długości
- regulowane stopki wykonane z gumy lub aluminium
- kółka z blokadą (obciążenie 70 kg)



Nogi **TQ** wykonano z tłoczonych profili aluminiowych. Rura prowadząca wykonana ze stali nierdzewnej znajduje się wewnątrz tulei. Podnoszenie odbywa się za pomocą cylindrów hydraulicznych. Poprzeczki dostarczane są z już zamontowanymi uniwersalnymi złączkami. Można je zamocować w nodze stołu i zablokować za pomocą śrub z łbem stożkowym.

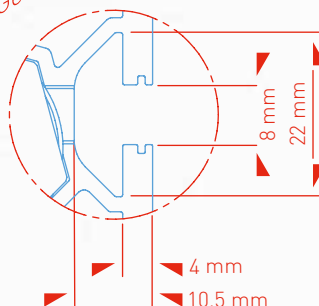
Wymiary nogi **TQ**



akcesoria



Geometria rowka teowego



Dane techniczne

- Wszechstronna noga stołu z prowadnicą
- Maks. obciążenie nogi:
1500 N (**TQ 1440**)
2500 N (**TQ 1840**)
- Obciążenie systemu zależy od pompy
- Maks. zakres podnoszenia: 400 mm
- TQ 1830 V z wbudowanym zabezpieczeniem przed pęknięciem węża
- Maks. statyczny moment gnący $M_b = 200 \text{ Nm}$
- Maks. dynamiczny moment gnący $M_{b\text{dyn}} = 80 \text{ Nm}$
- Kolor: gładkie anodowane aluminium
- Płyn hydrauliczny klasy spożywczej

Poprzeczka **TQ**

	A
TQ 550	550 mm
TQ 750	750 mm
TQ 950	950 mm
TQ 1150	1150 mm
TQ 1550	1550 mm