



Wąska i wytrzymała

Noga stołu **TM** należy do tej samej grupy produktów co nogi TL, SL i SM.

Zastosowanie obudowy z anodowanego aluminium oraz gładka powierzchnia gwarantują eleganckie i stylowe wykończenie wszelkich konfiguracji produktów.

Z trzech stron nogi znajdują się rowki teowe (o szer. 8 mm) umożliwiające dołączanie innych elementów na całej długości nogi. Nogi TL i **TM** są tej samej długości, dzięki czemu łatwo można je ze sobą łączyć w systemie.

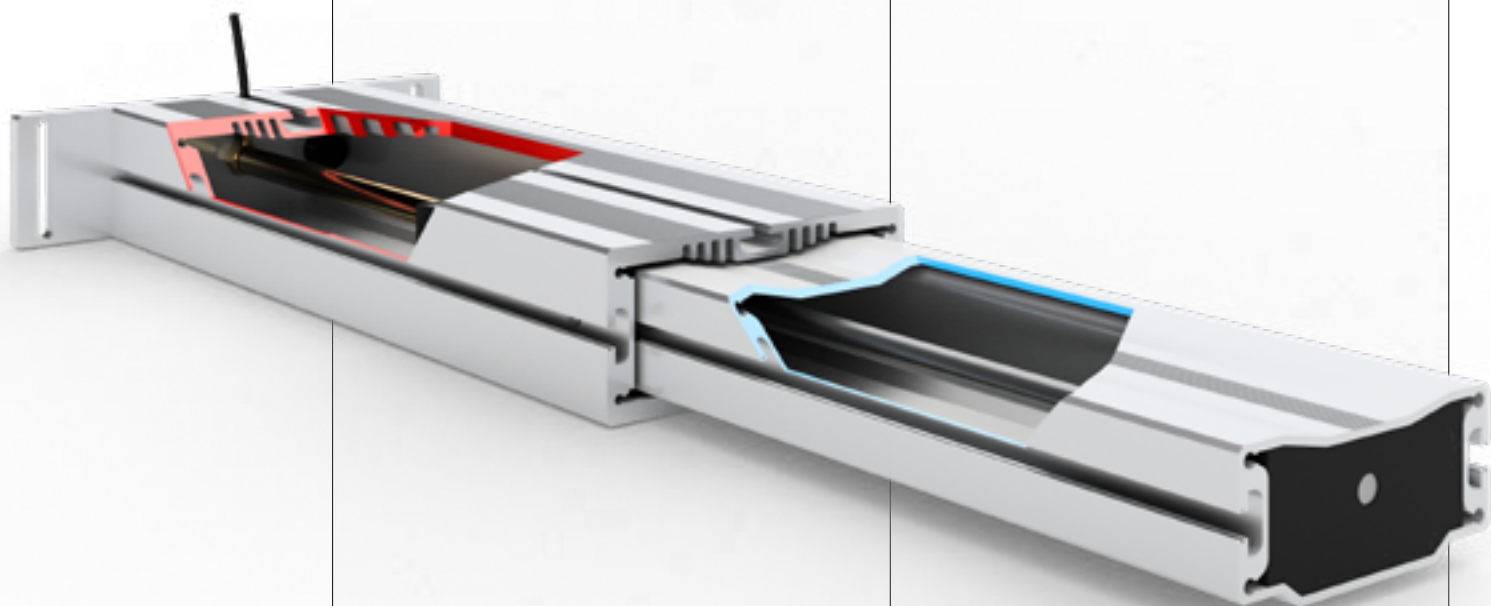
Razem z produktami z grupy wykorzystać można szeroki wachlarz akcesoriów.

Zastosowanie

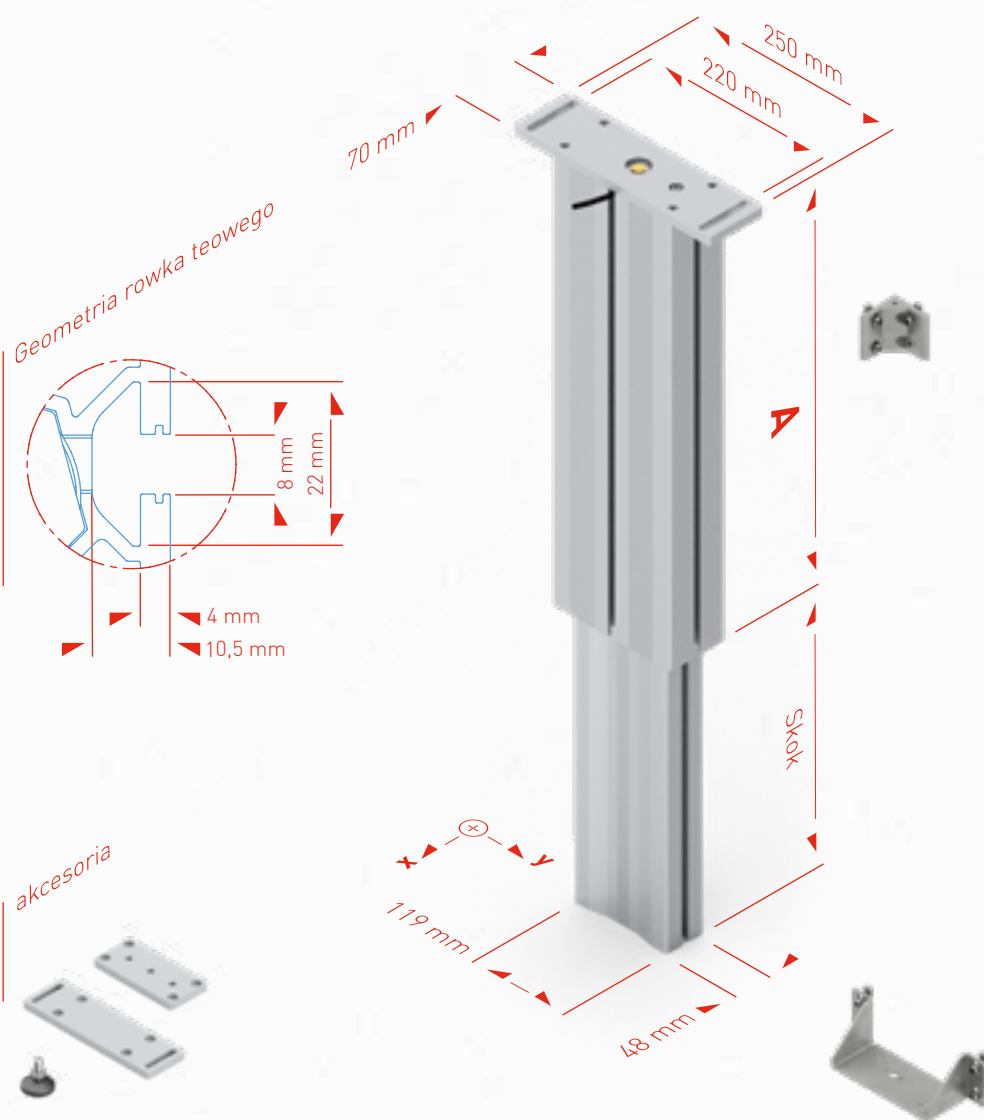
Z reguły noga **TM** stosowana jest wtedy, gdy wymagane jest użycie korbki lub większej liczby nóg. Jednocześnie można podnosić do 10 nóg. Pompę hydrauliczną napędzać można za pomocą ręcznej korbki lub elektronicznie z wykorzystaniem pilota przewodowego.

W przypadku ram z dwiema nogami zalecamy zastosowanie nóg TL lub SL. W przypadku ram z czterema nogami stosuje się kolumny podnoszące SM.

Więcej informacji o kolumnach podnoszących SL i SM można znaleźć w katalogu śrubowych systemów podnoszenia.



Wymiary nogi **TM**



Dane techniczne

- Wszechstronna noga stołu z prowadnicą
- Maks. obciążenie nogi:
 - 1500 (TM 14)
 - 2500 (TM 18)
- Jednoczesna obsługa do 10 nóg na pompę
- Maks. zakres podnoszenia: od 300 do 400 mm
- Prędkość podnoszenia zależy od pompy
- Mb_x stat. = 900 Nm*
M_by stat. = 350 Nm**
- Mb_x dyn. = 450 Nm*
M_by dyn. = 150 Nm**
- Kolor: gładkie anodowane aluminium
- Płyn hydrauliczny klasy spożywczej

* Mb stat. = maks. dopuszczalny moment gnący w spoczynku

** Mb dyn. = maks. dopuszczalny moment gnący w ruchu

Noga stołu **TM**

	A	Skok
TM 1430	530 mm	300 mm
TM 1440	630 mm	400 mm
TM 1830	537 mm	300 mm
TM 1840	637 mm	400 mm

Szczegółowe projekty w różnych formatach można znaleźć na stronie www.ergoswiss.com.