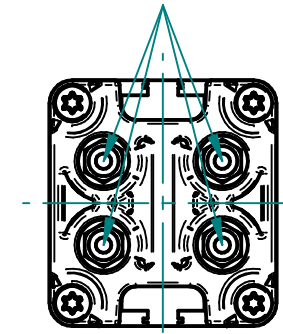
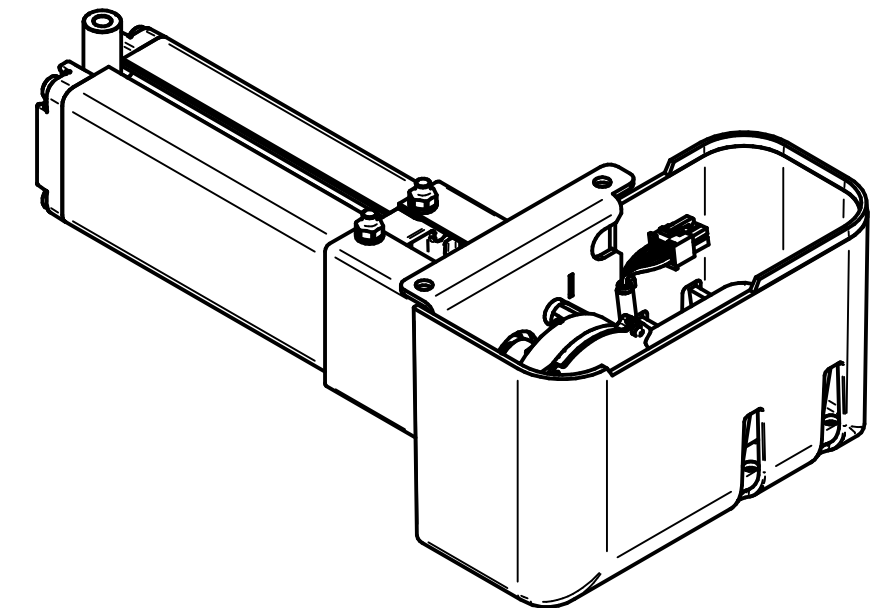
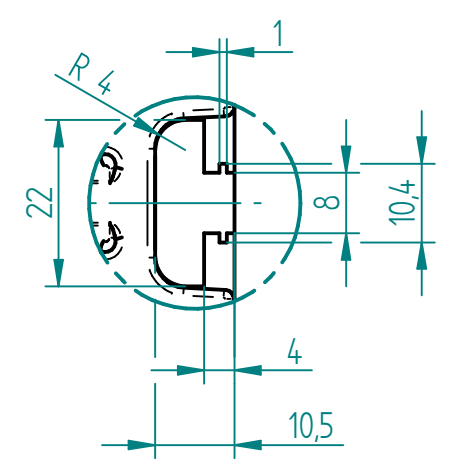


Schlauchanschluss  
Tubing connection

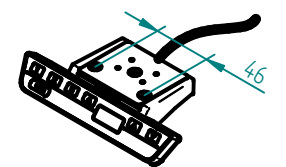
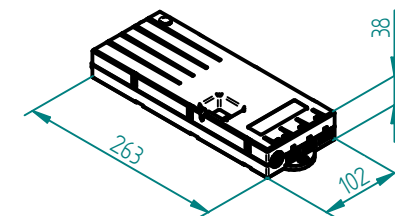


Nutengeometrie  
T-slot geometry




beigelegt / enclosed:

- Steuerung Compact / Control box Compact
- Motorkabel Compact / Motor cable Compact
- Handtaster Typ Memory / Hand switch Type Memory
- Länderspezifisches Netzkabel / Country specific power cable



Pumpe / Pump	A	B	C	mit Antrieb EU with Motor unit EU	mit Antrieb CH with Motor unit CH	mit Antrieb US with Motor unit US
PF 4418 H	465.5	518.5	616.5	323.30081	333.30081	363.30081
PF 4430 H	707.5	760.5	858.5	323.30082	333.30082	363.30082
PF 4440 H	908.5	951.5	1059.5	323.30089	333.30083	363.30083

Index	Datum / Date	Name	Änderungsmittlung / notification of change		
	DATUM / DATE	NAME	GEWICHT / WEIGHT	BEZEICHNUNG / ASSEMBLY NAME	
GEZEICHNET / DRAWN	31.05.2024	thsp	---	Pumpe PF 44xx H mit Antrieb	
GEPRÜFT / CHECKED	31.05.2024	tiho	MABSTAB / SCALE	Pump PF 44xx H with Motor unit	
			ZEICHNUNGSNUMMER / DRAWING NUMBER	ARTIKELNUMMER / ASSEMBLY NUMBER	INDEX
			u-3X3.304	3X3.3XXXX	00
					FORMAT
					A3