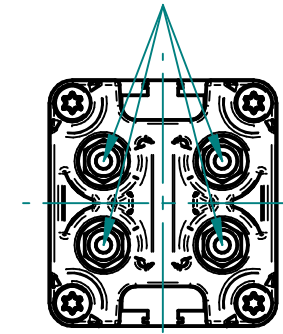
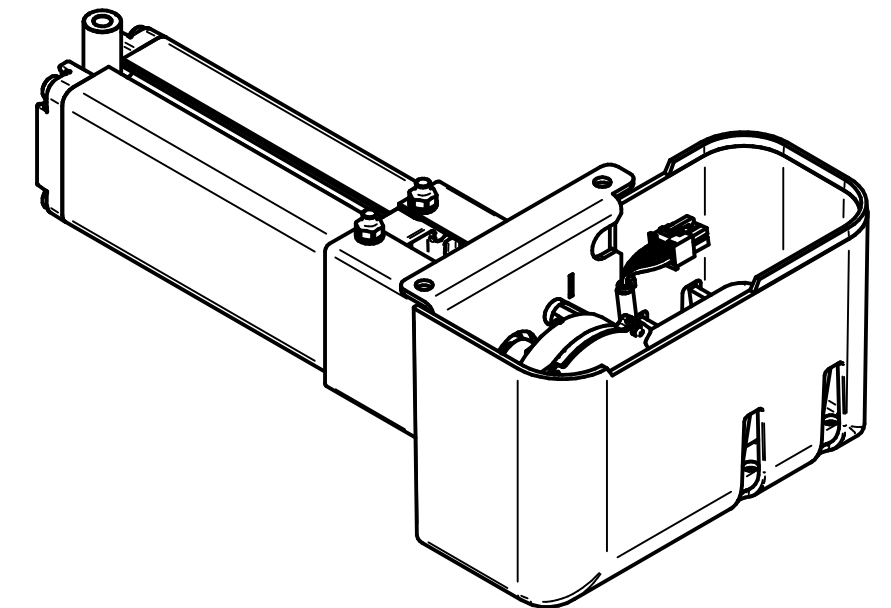
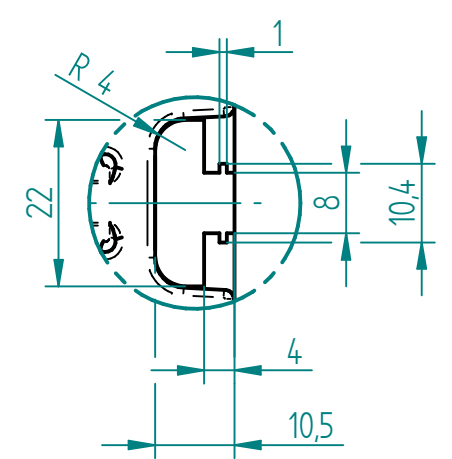


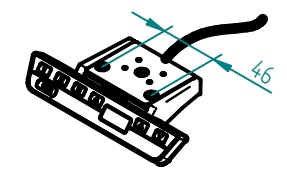
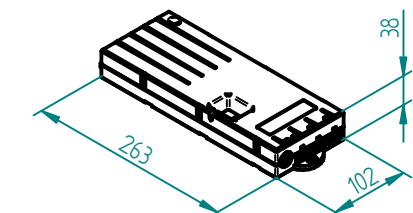
Schlauchanschluss
Tubing connection



Nutengeometrie
T-slot geometry



- beigelegt / enclosed:
- Steuerung Compact / Control box Compact
 - Motorkabel Compact / Motor cable Compact
 - Handtaster Typ Memory / Hand switch Type Memory
 - Länderspezifisches Netzkabel / Country specific power cable



Pumpe / Pump	A	B	C	mit Antrieb EU with Motor unit EU	mit Antrieb CH with Motor unit CH	mit Antrieb US with Motor unit US
PF 4815 H	283.5	336.5	434.5	323.30031	333.30031	363.30031
PF 4820 H	343.5	396.5	494.5	323.30032	333.30032	363.30032
PF 4830 H	465.5	518.5	616.5	323.30033	333.30033	363.30033
PF 4840 H	585.5	638.5	736.5	323.30034	333.30034	363.30034
PF 4850 H	707.5	760.5	858.5	323.30035	333.30035	363.30035
PF 4860 H	827.5	880.5	978.5	323.30033	333.30036	363.30036
PF 4866 H	908.5	961.5	1059.5	323.30038	333.30038	363.30038
PF 4870 H	954.5	1007.5	1105.5	323.30037	333.30037	363.30037

Index	Datum / Date	Name	Änderungsmittteilung / notification of change		
	DATUM / DATE	NAME	GEWICHT / WEIGHT	BEZEICHNUNG / ASSEMBLY NAME	
GEZEICHNET / DRAWN	31.05.2024	thsp	---	Pumpe PF 48xx H mit Antrieb	
GEPRÜFT / CHECKED	31.05.2024	tiho	MABSTAB / SCALE 1:5	Pump PF 48xx H with Motor unit	
			ZEICHNUNGSNUMMER / DRAWING NUMBER	ARTIKELNUMMER / ASSEMBLY NUMBER	INDEX
			u-3X3.302	3X3.3XXXX	00
					FORMAT
					A3