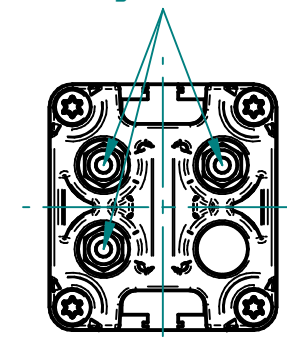
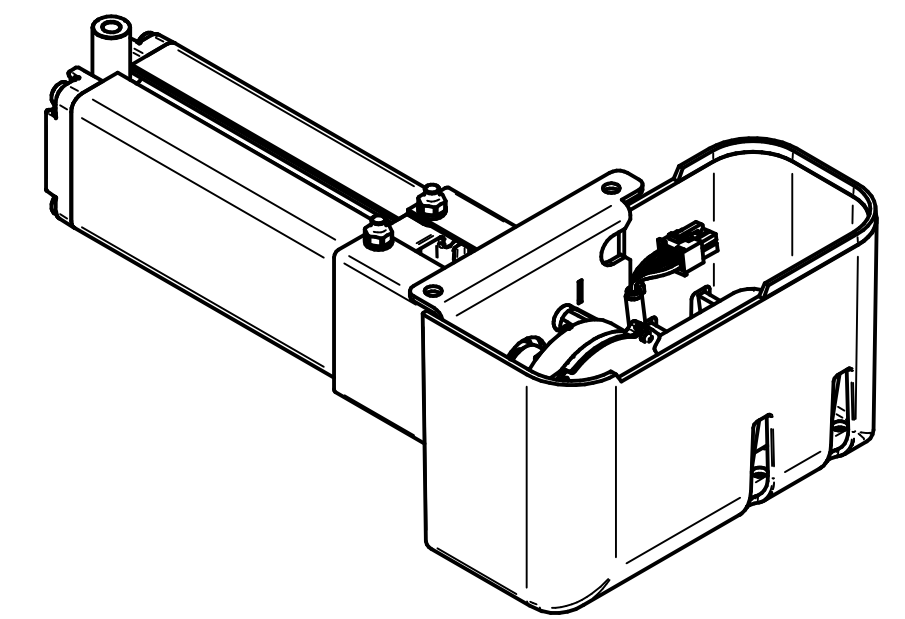
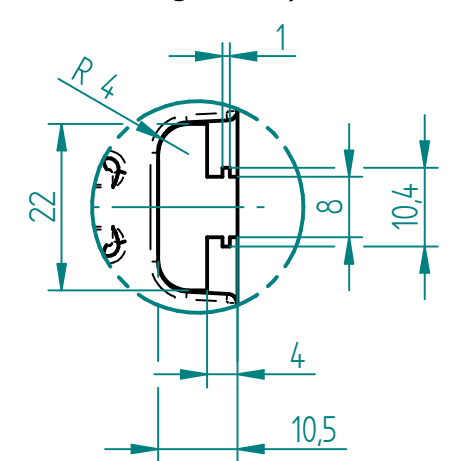


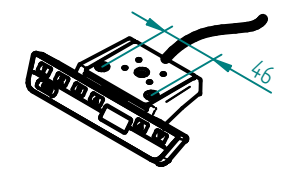
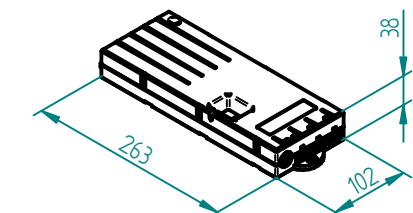
Schlauchanschluss
Tubing connection



Nutengeometrie
T-slot geometry



- beigelegt / enclosed:
- Steuerung Compact / Control box Compact
 - Motorkabel Compact / Motor cable Compact
 - Handtaster Typ Memory / Hand switch Type Memory
 - Länderspezifisches Netzkabel / Country specific power cable



Pumpe / Pump	A	B	C	mit Antrieb EU with Motor unit EU	mit Antrieb CH with Motor unit CH	mit Antrieb US with Motor unit US
PF 3815 H	283.5	336.5	434.5	323.30021	333.30021	363.30021
PF 3820 H	343.5	396.5	494.5	323.30022	333.30022	363.30022
PF 3830 H	465.5	518.5	616.5	323.30023	333.30023	363.30023
PF 3840 H	585.5	638.5	736.5	323.30024	333.30024	363.30024
PF 3850 H	707.5	760.5	858.5	323.30025	333.30025	363.30025
PF 3860 H	827.5	880.5	978.5	323.30026	333.30026	363.30026
PF 3866 H	908.5	961.5	1059.5	323.30028	333.30028	363.30028
PF 3870 H	954.5	1007.5	1105.5	323.30027	333.30027	363.30027

Index	Datum / Date	Name	Änderungsmittellung / notification of change		
	DATUM / DATE	NAME	GEWICHT / WEIGHT	BEZEICHNUNG / ASSEMBLY NAME	
GEZEICHNET / DRAWN	31.05.2024	thsp	---	Pumpe PF 38xx H mit Antrieb	
GEPRÜFT / CHECKED	31.05.2024	tiho	MABSTAB / SCALE	Pump PF 38xx H with Motor unit	
			1:5	ARTIKELNUMMER / ASSEMBLY NUMBER	INDEX
			u-3X3.301	3X3.3XXXX	00
					A3