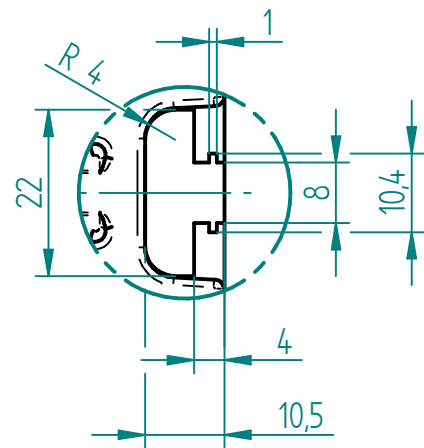
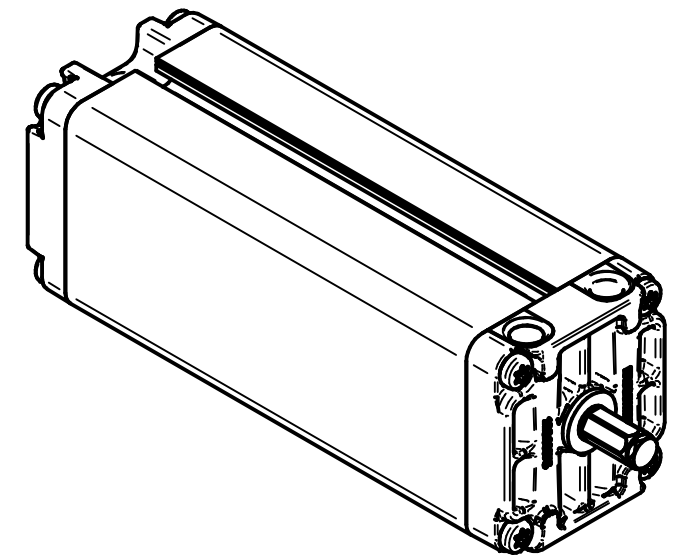
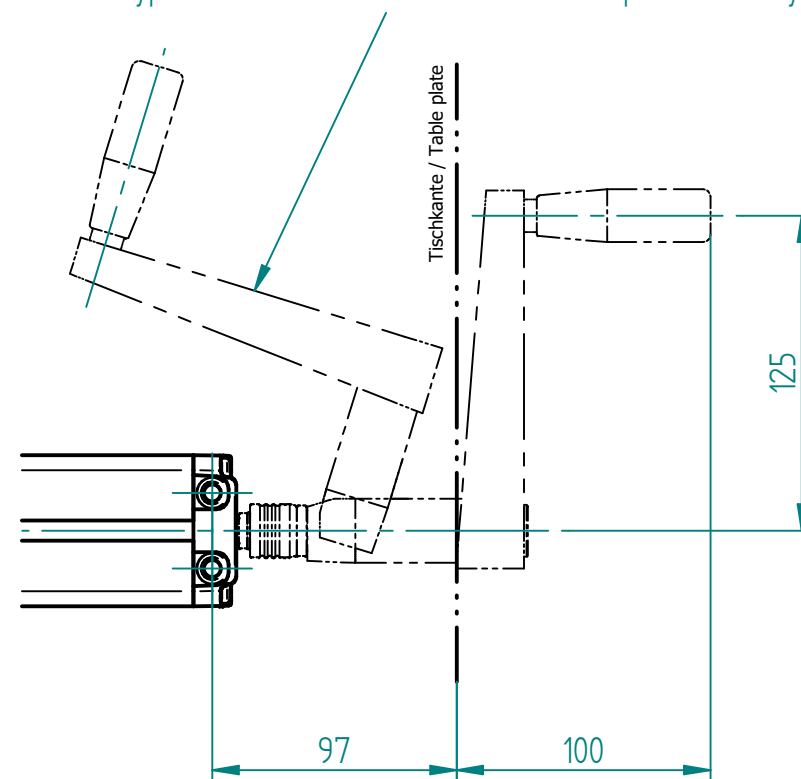


Nutengeometrie
T-slot geometry



Handkurbel an Pumpe befestigt
Hand crank mounted onto Pump

Handkurbel Typ H (113.00105) nicht im Lieferumfang enthalten!
Hand crank Type H (113.00105) is not included in scope of delivery!



Pumpe / Pump	A	B	Artikelnr. / Article no.
PF 4408 H	283.5	298.5	103.30080
PF 4418 H	465.5	480.5	103.30081
PF 4430 H	707.5	722.5	103.30082
PF 4440 H	908.5	923.5	103.30083

Index	Datum / Date	Name	Änderungsmittellung / notification of change	
	DATUM / DATE	NAME	GEWICHT / WEIGHT	BEZEICHNUNG / ASSEMBLY NAME
GEZEICHNET / DRAWN	31.05.2024	thsp	---	Pumpe PF 44xx H
GEPRÜFT / CHECKED	31.05.2024	tiho	MABSTAB / SCALE 1:2	Pump PF 44xx H
ERGO SWISS table lift systems		ZEICHNUNGSNUMMER / DRAWING NUMBER	ARTIKELNUMMER / ASSEMBLY NUMBER	INDEX
		u-103.304	103.3xxxx	00
				FORMAT
				A3