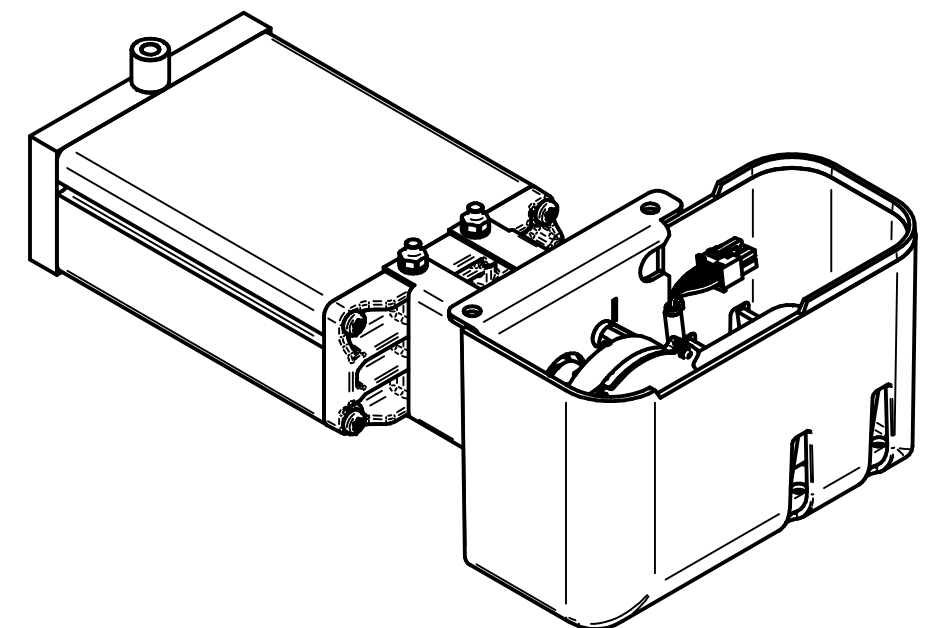
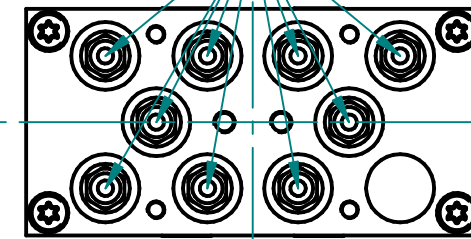
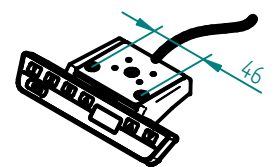
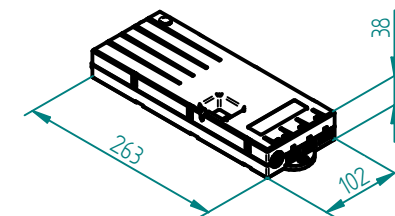


Schlauchanschluss  
Tubing connection




beigelegt / enclosed:

- Steuerung Compact / Control box Compact
- Motorkabel Compact / Motor cable Compact
- Handtaster Typ Memory / Hand switch Type Memory
- Länderspezifisches Netzkabel / Country specific power cable



Pumpe / Pump	A	B	C	mit Antrieb EU with Motor unit EU	mit Antrieb CH with Motor unit CH	mit Antrieb US with Motor unit US
PB 9418 H	465.5	518.5	616.5	322.30182	332.30182	362.30182
PB 9430 H	707.5	760.5	858.5	322.30184	332.30184	362.30184
PB 9440 H	908.5	961.5	1059.5	322.30186	332.30186	362.30186

Index	Datum / Date	Name	Änderungsmittellung / notification of change			
	DATUM / DATE	NAME	GEWICHT / WEIGHT	BEZEICHNUNG / ASSEMBLY NAME		
GEZEICHNET / DRAWN	31.05.2024	thsp	---	Pumpe PB 94xx H mit Antrieb		
GEPRÜFT / CHECKED	31.05.2024	tiho	MABSTAB / SCALE	Pump PB 94xx H with Motor unit		
			ZEICHNUNGSNUMMER / DRAWING NUMBER	ARTIKELNUMMER / ASSEMBLY NUMBER	INDEX	FORMAT
			u-3X2.319	3X2.3XXXX	00	A3