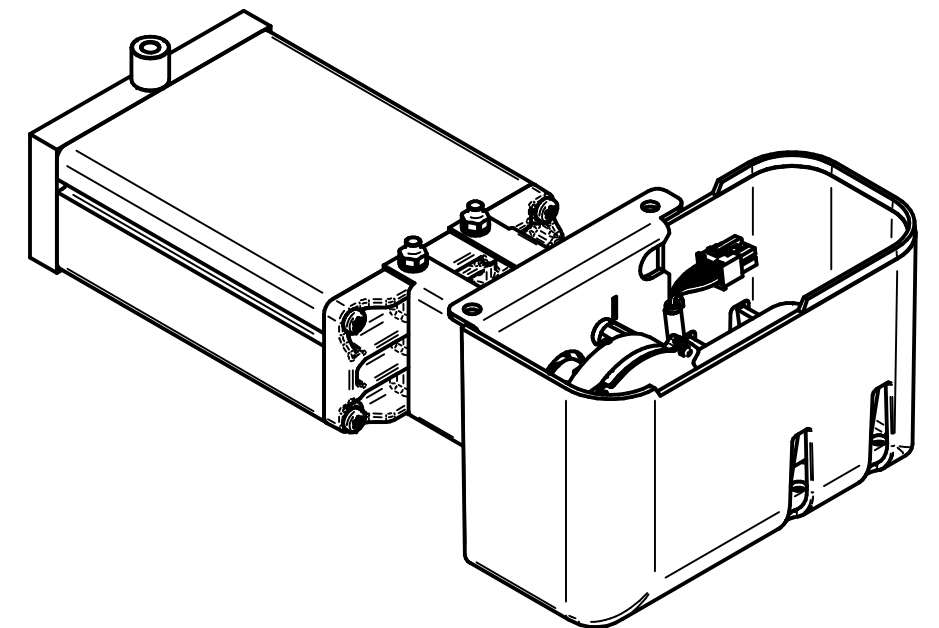
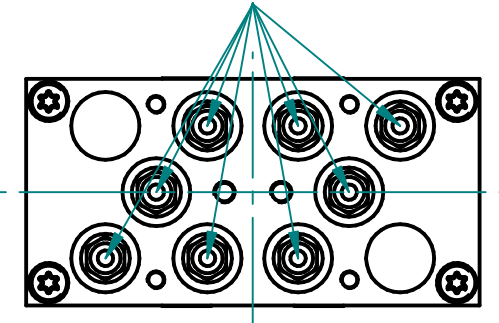
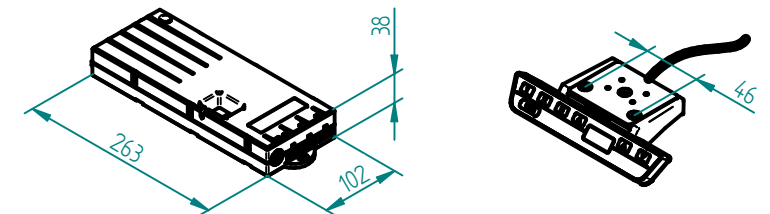


Schlauchanschluss
Tubing connection




beigelegt / enclosed:

- Steuerung Compact / Control box Compact
- Motorkabel Compact / Motor cable Compact
- Handtaster Typ Memory / Hand switch Type Memory
- Länderspezifisches Netzkabel / Country specific power cable



Pumpe / Pump	A	B	C	mit Antrieb EU with Motor unit EU	mit Antrieb CH with Motor unit CH	mit Antrieb US with Motor unit US
PB 8418 H	465.5	518.5	616.5	322.30193	332.30193	362.30193
PB 8430 H	707.5	760.5	858.5	322.30194	332.30194	362.30194
PB 8440 H	908.5	961.5	1059.5	322.30195	332.30195	362.30195

Index	Datum / Date	Name	Änderungsmittlung / notification of change			
	DATUM / DATE	NAME	GEWICHT / WEIGHT	BEZEICHNUNG / ASSEMBLY NAME		
GEZEICHNET / DRAWN	31.05.2024	thsp	---	Pumpe PB 84xx H mit Antrieb		
GEPRÜFT / CHECKED	31.05.2024	tiho	MABSTAB / SCALE	Pump PB 84xx H with Motor unit		
			ZEICHNUNGSNUMMER / DRAWING NUMBER	ARTIKELNUMMER / ASSEMBLY NUMBER	INDEX	FORMAT
			u-3X2.318	3X2.3XXXX	00	A3