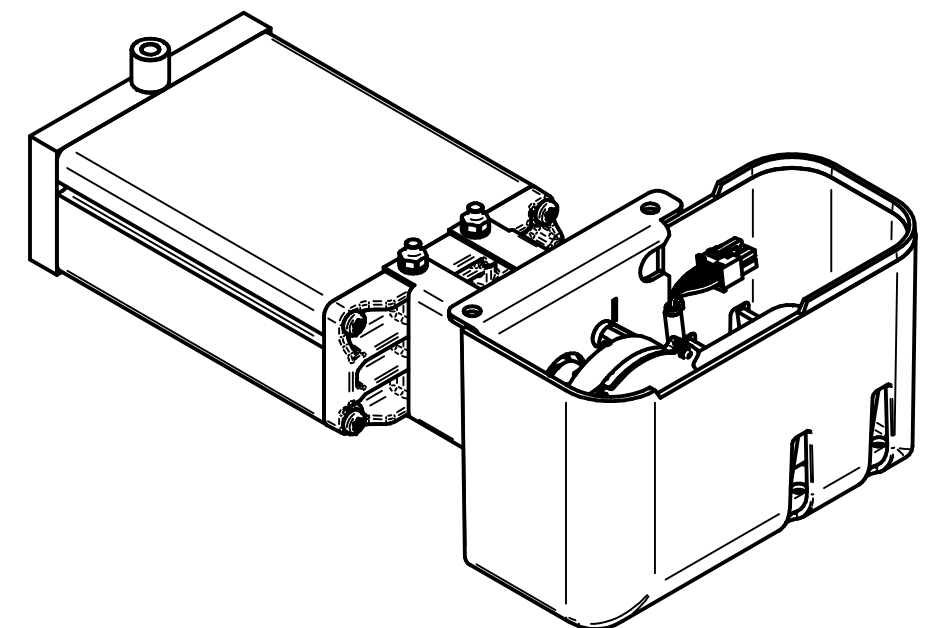
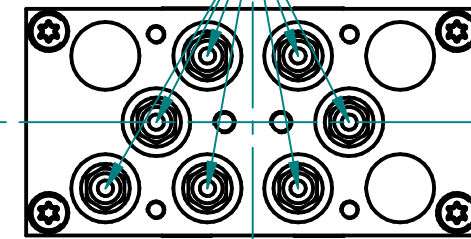
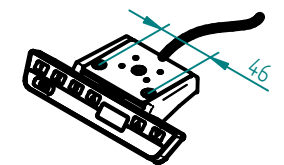
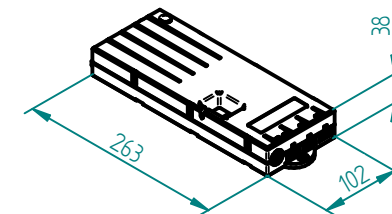


Schlauchanschluss  
Tubing connection




beigelegt / enclosed:

- Steuerung Compact / Control box Compact
- Motorkabel Compact / Motor cable Compact
- Handtaster Typ Memory / Hand switch Type Memory
- Länderspezifisches Netzkabel / Country specific power cable



Pumpe / Pump	A	B	C	mit Antrieb EU with Motor unit EU	mit Antrieb CH with Motor unit CH	mit Antrieb US with Motor unit US
PB 7418 H	465.5	518.5	616.5	322.30181	332.30181	362.30181
PB 7430 H	707.5	760.5	858.5	322.30185	332.30185	362.30185
PB 7440 H	908.5	961.5	1059.5	322.30294	332.30294	362.30294

Index	Datum / Date	Name	Änderungsmittlung / notification of change			
	DATUM / DATE	NAME	GEWICHT / WEIGHT	BEZEICHNUNG / ASSEMBLY NAME		
GEZEICHNET / DRAWN	31.05.2024	thsp	---	Pumpe PB 74xx H mit Antrieb		
GEPRÜFT / CHECKED	31.05.2024	tiho	MABSTAB / SCALE 1:5	Pump PB 74xx H with Motor unit		
			ZEICHNUNGSNUMMER / DRAWING NUMBER	ARTIKELNUMMER / ASSEMBLY NUMBER	INDEX	FORMAT
			u-3X2.317	3X2.3XXXX	00	A3