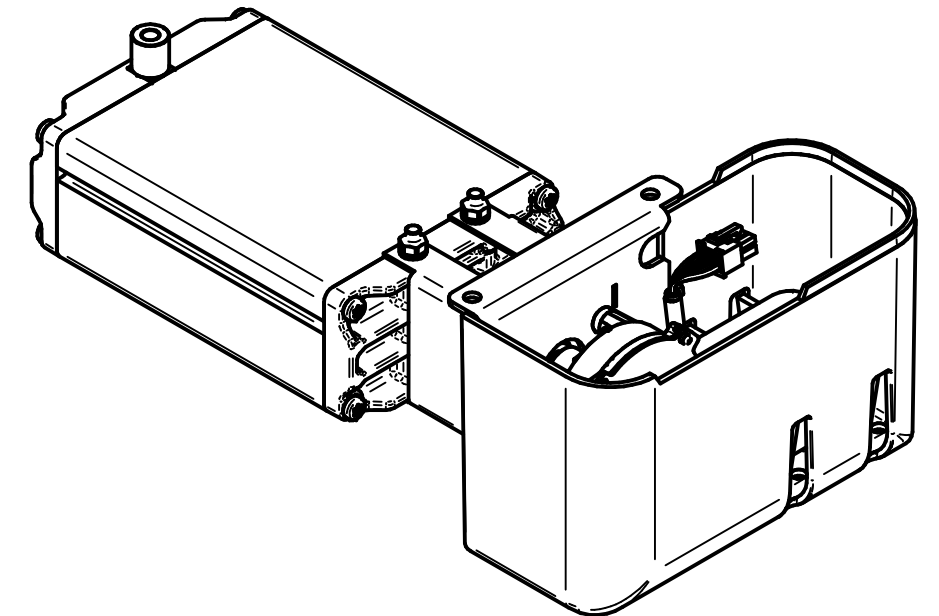
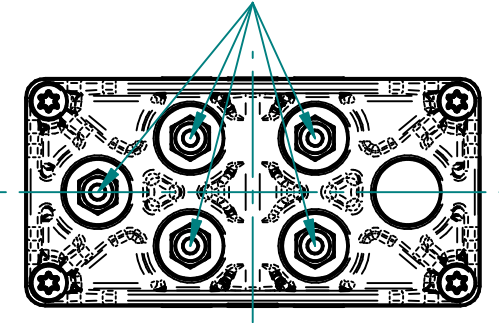
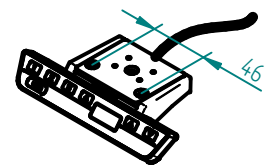
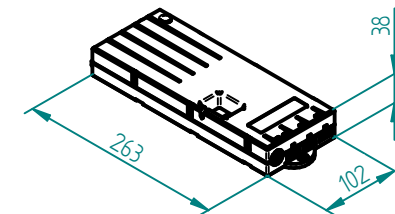


Schlauchanschluss  
Tubing connection



beigelegt / enclosed:

- Steuerung Compact / Control box Compact
- Motorkabel Compact / Motor cable Compact
- Handtaster Typ Memory / Hand switch Type Memory
- Länderspezifisches Netzkabel / Country specific power cable



Pumpe / Pump	A	B	C	mit Antrieb EU with Motor unit EU	mit Antrieb CH with Motor unit CH	mit Antrieb US with Motor unit US
PB 5418 H	465.5	518.5	616.5	322.30165	332.30165	362.30165
PB 5430 H	707.5	760.5	858.5	322.30166	332.30166	362.30166
PB 5440 H	908.5	961.5	1059.5	322.30167	332.30167	362.30167

Index	Datum / Date	Name	Änderungsmittellung / notification of change		
	DATUM / DATE	NAME	GEWICHT / WEIGHT	BEZEICHNUNG / ASSEMBLY NAME	
GEZEICHNET / DRAWN	31.05.2024	thsp	---	Pumpe PB 54xx H mit Antrieb	
GEPRÜFT / CHECKED	31.05.2024	tiho	MABSTAB / SCALE	Pump PB 54xx H with Motor unit	
		1:5	ZEICHNUNGSNUMMER / DRAWING NUMBER		ARTIKELNUMMER / ASSEMBLY NUMBER
			u-3X2.315		3X2.3XXXX
			INDEX	FORMAT	
			00	A3	

**ERGOSWISS**  
table lift systems