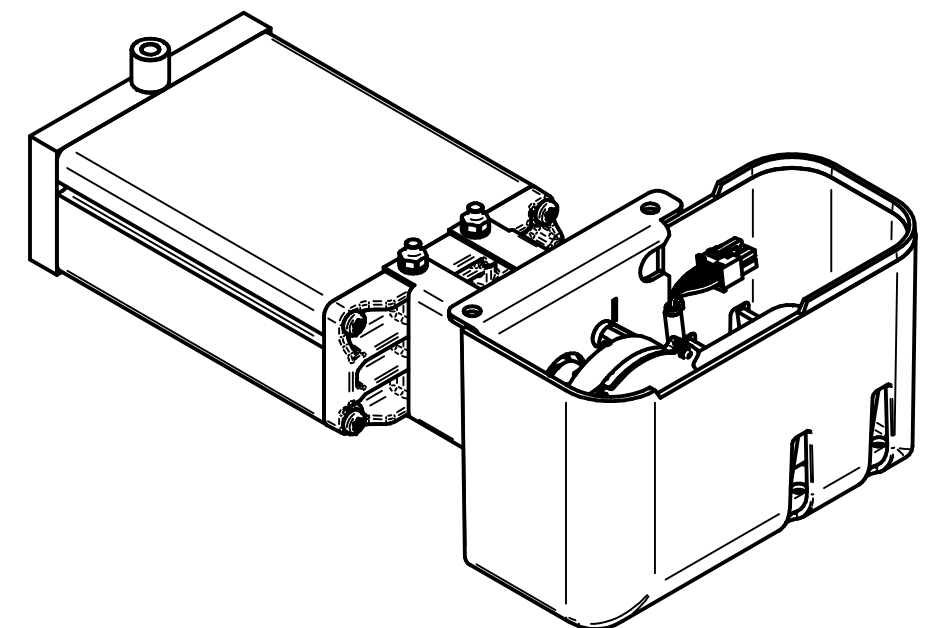
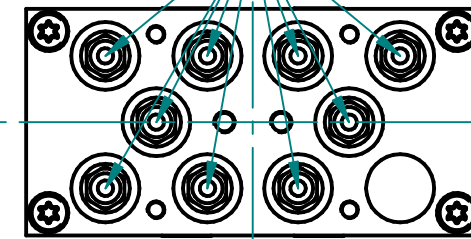
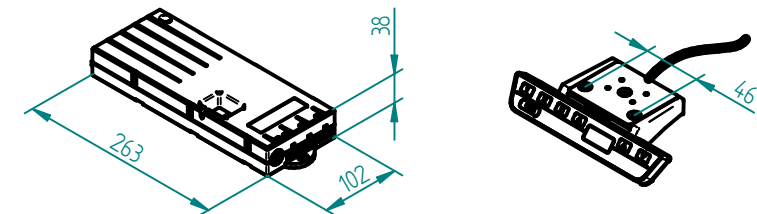


Schlauchanschluss
Tubing connection




beigelegt / enclosed:

- Steuerung Compact / Control box Compact
- Motorkabel Compact / Motor cable Compact
- Handtaster Typ Memory / Hand switch Type Memory
- Länderspezifisches Netzkabel / Country specific power cable



Pumpe / Pump	A	B	C	mit Antrieb EU with Motor unit EU	mit Antrieb CH with Motor unit CH	mit Antrieb US with Motor unit US
PB 9815 H	283.5	336.5	434.5	322.30271	332.30271	362.30271
PB 9820 H	343.5	396.5	494.5	322.30272	332.30272	362.30272
PB 9830 H	465.5	518.5	616.5	322.30212	332.30212	362.30212
PB 9840 H	585.5	638.5	736.5	322.30274	332.30274	362.30274
PB 9850 H	707.5	760.5	858.5	322.30275	332.30275	362.30275
PB 9860 H	827.5	880.5	978.5	322.30276	332.30276	362.30276
PB 9866 H	908.5	961.5	1059.5	322.30278	332.30278	362.30278
PB 9870 H	954.5	1007.5	1105.5	322.30277	332.30277	362.30277

Index	Datum / Date	Name	Änderungsmittteilung / notification of change		
	DATUM / DATE	NAME	GEWICHT / WEIGHT	BEZEICHNUNG / ASSEMBLY NAME	
GEZEICHNET / DRAWN	31.05.2024	thsp	sep. Stückliste mit gleicher Nr. sep. list of parts with same no.	---	Pumpe PB 98xx H mit Antrieb
GEPRÜFT / CHECKED	31.05.2024	tiho	MABSTAB / SCALE 1:5	Pump PB 98xx H with Motor unit	
		ZEICHNUNGSNUMMER / DRAWING NUMBER	ARTIKELNUMMER / ASSEMBLY NUMBER	INDEX	FORMAT
		u-3X2.309	3X2.3XXXX	00	A3