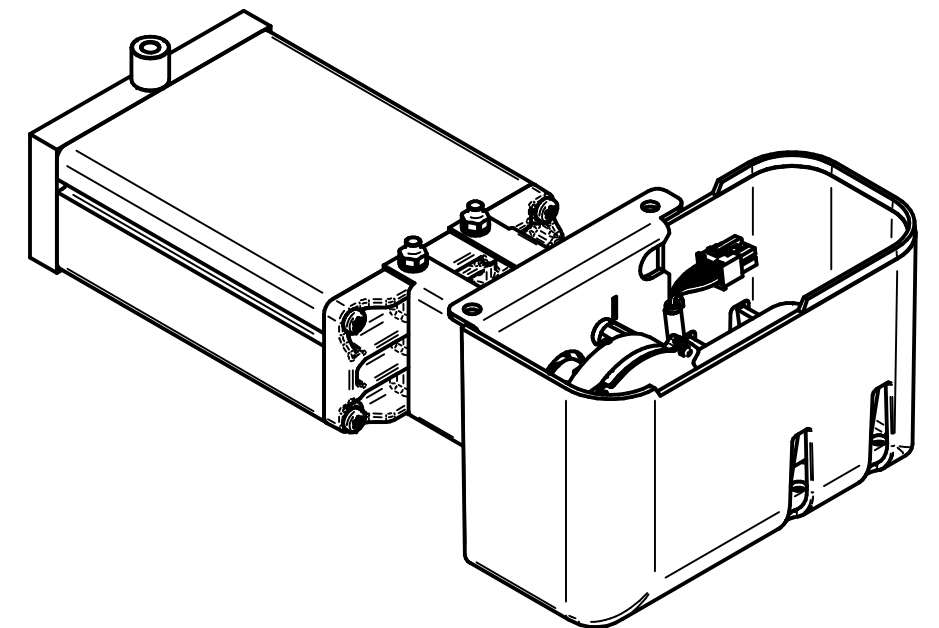
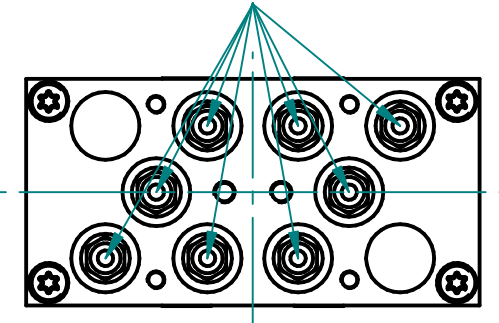
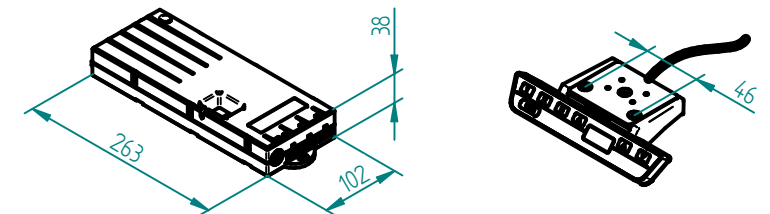


Schlauchanschluss  
Tubing connection




beigelegt / enclosed:

- Steuerung Compact / Control box Compact
- Motorkabel Compact / Motor cable Compact
- Handtaster Typ Memory / Hand switch Type Memory
- Länderspezifisches Netzkabel / Country specific power cable



Pumpe / Pump	A	B	C	mit Antrieb EU with Motor unit EU	mit Antrieb CH with Motor unit CH	mit Antrieb US with Motor unit US
PB 8815 H	283.5	336.5	434.5	322.30201	332.30201	362.30201
PB 8820 H	343.5	396.5	494.5	322.30202	332.30202	362.30202
PB 8830 H	465.5	518.5	616.5	322.30211	332.30211	362.30211
PB 8840 H	585.5	638.5	736.5	322.30215	332.30215	362.30215
PB 8850 H	707.5	760.5	858.5	322.30219	332.30219	362.30219
PB 8860 H	827.5	880.5	978.5	322.30209	332.30209	362.30209
PB 8866 H	908.5	961.5	1059.5	322.30208	332.30208	362.30208
PB 8870 H	954.5	1007.5	1105.5	322.30217	332.30217	362.30217

Index	Datum / Date	Name	Änderungsmittteilung / notification of change			
	DATUM / DATE	NAME	GEWICHT / WEIGHT	BEZEICHNUNG / ASSEMBLY NAME		
GEZEICHNET / DRAWN	31.05.2024	thsp	---	Pumpe PB 88xx H mit Antrieb		
GEPRÜFT / CHECKED	31.05.2024	tiho	MABSTAB / SCALE 1:5	Pump PB 88xx H with Motor unit		
			ZEICHNUNGSNUMMER / DRAWING NUMBER	ARTIKELNUMMER / ASSEMBLY NUMBER	INDEX	FORMAT
			u-3X2.308	3X2.3XXXX	00	A3