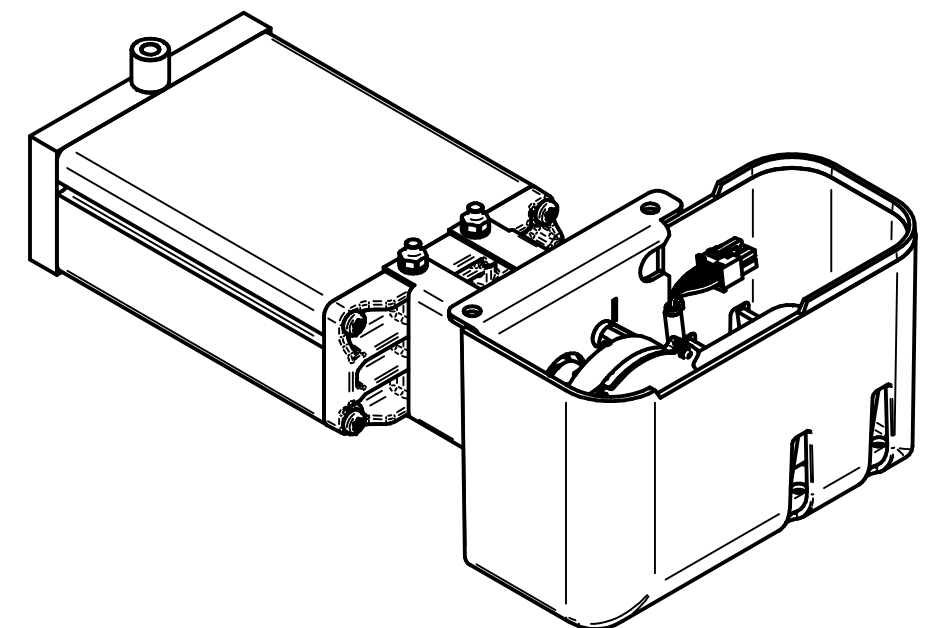
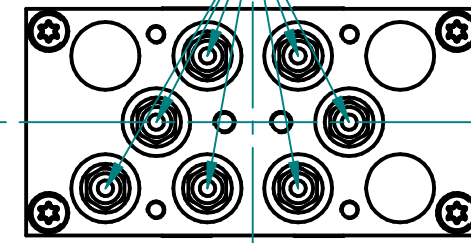
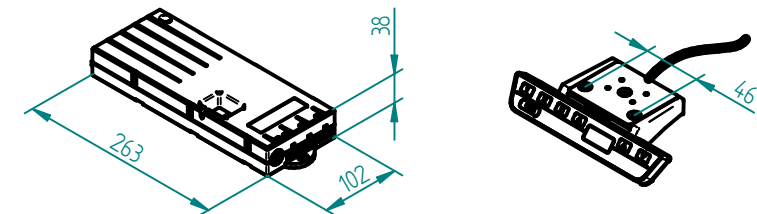


Schlauchanschluss  
Tubing connection



beigelegt / enclosed:

- Steuerung Compact / Control box Compact
- Motorkabel Compact / Motor cable Compact
- Handtaster Typ Memory / Hand switch Type Memory
- Länderspezifisches Netzkabel / Country specific power cable



Pumpe / Pump	A	B	C	mit Antrieb EU with Motor unit EU	mit Antrieb CH with Motor unit CH	mit Antrieb US with Motor unit US
PB 7815 H	283.5	336.5	434.5	322.30261	332.30261	362.30261
PB 7820 H	343.5	396.5	494.5	322.30262	332.30262	362.30262
PB 7830 H	465.5	518.5	616.5	322.30210	332.30210	362.30210
PB 7840 H	585.5	638.5	736.5	322.30264	332.30264	362.30264
PB 7850 H	707.5	760.5	858.5	322.30265	332.30265	362.30265
PB 7860 H	827.5	880.5	978.5	322.30266	332.30266	362.30266
PB 7866 H	908.5	961.5	1059.5	322.30268	332.30268	362.30268
PB 7870 H	954.5	1007.5	1105.5	322.30267	332.30267	362.30267

Index	Datum / Date	Name	Änderungsmittteilung / notification of change		
	DATUM / DATE	NAME	GEWICHT / WEIGHT	BEZEICHNUNG / ASSEMBLY NAME	
GEZEICHNET / DRAWN	31.05.2024	thsp	---	Pumpe PB 78xx H mit Antrieb	
GEPRÜFT / CHECKED	31.05.2024	tiho	MABSTAB / SCALE 1:5	Pump PB 78xx H with Motor unit	
ERGO SWISS table lift systems		ZEICHNUNGSNUMMER / DRAWING NUMBER u-3X2.307	ARTIKELNUMMER / ASSEMBLY NUMBER 3X2.3XXXX	INDEX 00	FORMAT A3