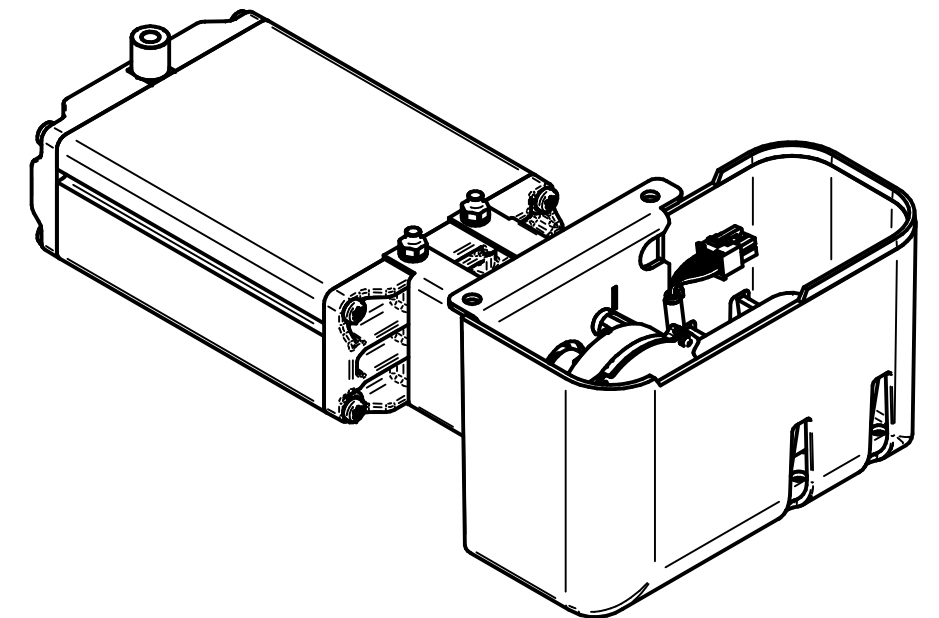
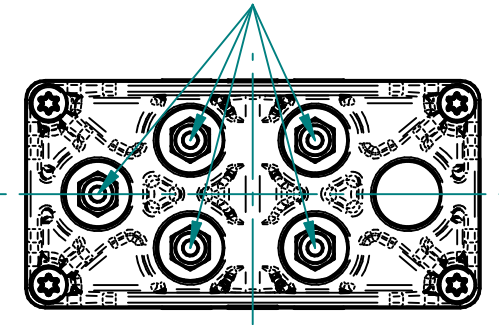
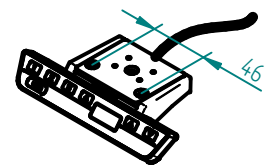
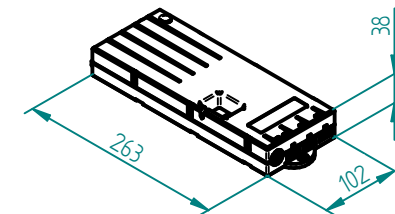


Schlauchanschluss
Tubing connection



beigelegt / enclosed:

- Steuerung Compact / Control box Compact
- Motorkabel Compact / Motor cable Compact
- Handtaster Typ Memory / Hand switch Type Memory
- Länderspezifisches Netzkabel / Country specific power cable



Pumpe / Pump	A	B	C	mit Antrieb EU with Motor unit EU	mit Antrieb CH with Motor unit CH	mit Antrieb US with Motor unit US
PB 5815 H	283.5	336.5	434.5	322.30031	332.30031	362.30031
PB 5820 H	343.5	396.5	494.5	322.30032	332.30032	362.30032
PB 5830 H	465.5	518.5	616.5	322.30033	332.30033	362.30032
PB 5840 H	585.5	638.5	736.5	322.30034	332.30034	362.30034
PB 5850 H	707.5	760.5	858.5	322.30035	332.30035	362.30035
PB 5860 H	827.5	880.5	978.5	322.30036	332.30036	362.30036
PB 5866 H	908.5	961.5	1059.5	322.30037	332.30037	362.30037
PB 5870 H	954.5	1007.5	1105.5	322.30038	332.30038	362.30038

Index	Datum / Date	Name	Änderungsmittteilung / notification of change		
	DATUM / DATE	NAME	GEWICHT / WEIGHT	BEZEICHNUNG / ASSEMBLY NAME	
GEZEICHNET / DRAWN	31.05.2024	thsp	---	Pumpe PB 58xx H mit Antrieb	
GEPRÜFT / CHECKED	31.05.2024	tiho	MABSTAB / SCALE 1:5	Pump PB 58xx H with Motor unit	
			ZEICHNUNGSNUMMER / DRAWING NUMBER	ARTIKELNUMMER / ASSEMBLY NUMBER	INDEX
			u-3X2.305	3X2.3XXXX	00
					FORMAT
					A3