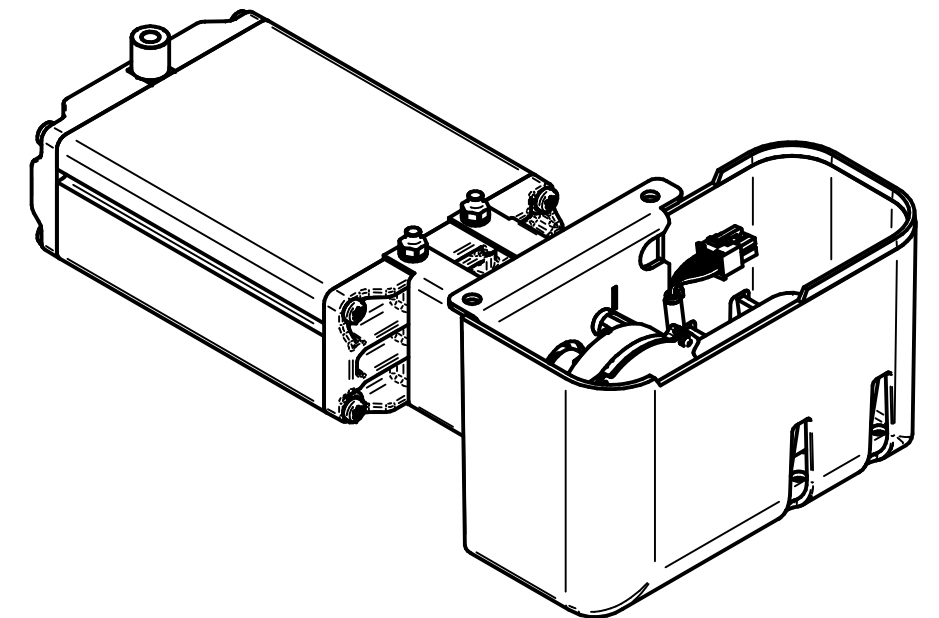
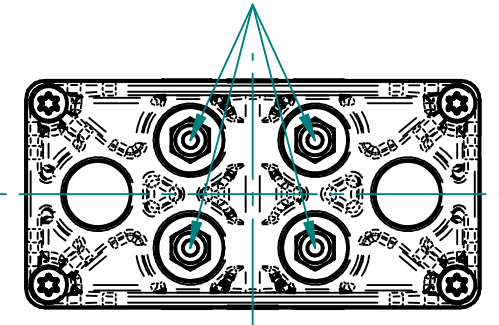
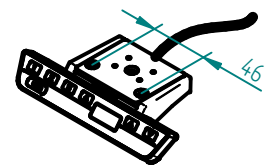
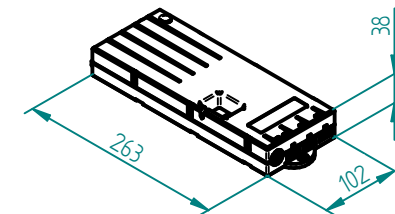


Schlauchanschluss
Tubing connection



beigelegt / enclosed:

- Steuerung Compact / Control box Compact
- Motorkabel Compact / Motor cable Compact
- Handtaster Typ Memory / Hand switch Type Memory
- Länderspezifisches Netzkabel / Country specific power cable



Pumpe / Pump	A	B	C	mit Antrieb EU with Motor unit EU	mit Antrieb CH with Motor unit CH	mit Antrieb US with Motor unit US
PB 4815 H	283.5	336.5	434.5	322.30001	332.30001	362.30001
PB 4820 H	343.5	396.5	494.5	322.30002	332.30002	362.30002
PB 4830 H	465.5	518.5	616.5	322.30003	332.30003	362.30002
PB 4840 H	585.5	638.5	736.5	322.30004	332.30004	362.30004
PB 4850 H	707.5	760.5	858.5	322.30005	332.30005	362.30005
PB 4860 H	827.5	880.5	978.5	322.30006	332.30006	362.30006
PB 4866 H	908.5	961.5	1059.5	322.30008	332.30008	362.30008
PB 4870 H	954.5	1007.5	1105.5	322.30009	332.30009	362.30009

Index	Datum / Date	Name	Änderungsmittellung / notification of change		
	DATUM / DATE	NAME	GEWICHT / WEIGHT	BEZEICHNUNG / ASSEMBLY NAME	
GEZEICHNET / DRAWN	31.05.2024	thsp	---	Pumpe PB 48xx H mit Antrieb	
GEPRÜFT / CHECKED	31.05.2024	tiho	MABSTAB / SCALE 1:5	Pump PB 48xx H with Motor unit	
		ZEICHNUNGSNUMMER / DRAWING NUMBER	ARTIKELNUMMER / ASSEMBLY NUMBER	INDEX	FORMAT
		u-3X2.304	3X2.3XXXX	00	A3