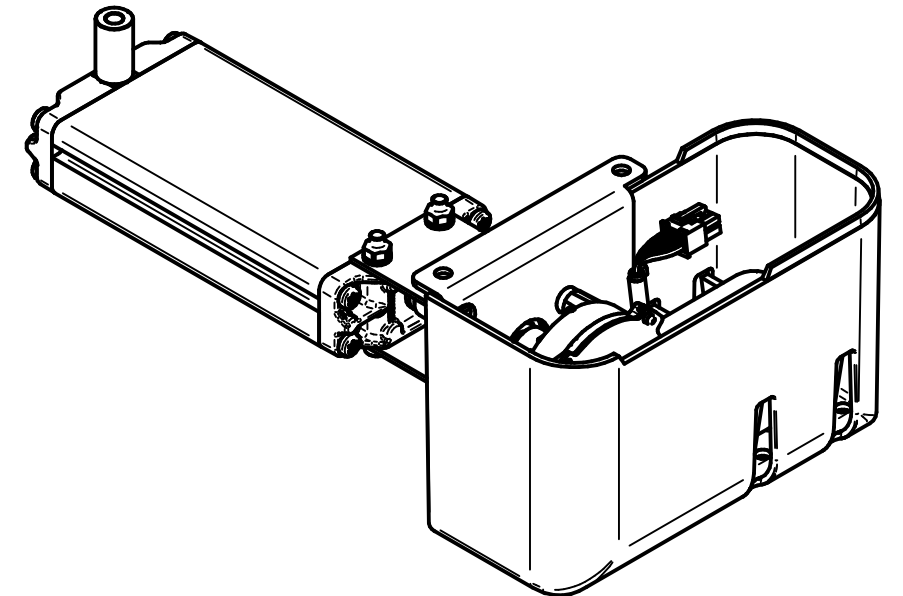
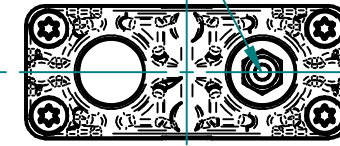
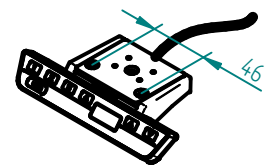
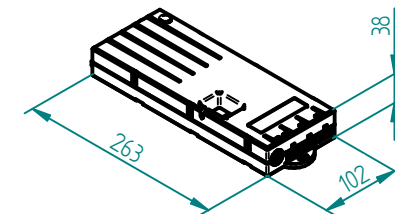


Schlauchanschluss
Tubing connection




beigelegt / enclosed:

- Steuerung Compact / Control box Compact
- Motorkabel Compact / Motor cable Compact
- Handtaster Typ Memory / Hand switch Type Memory
- Länderspezifisches Netzkabel / Country specific power cable



Pumpe / Pump	A	B	C	mit Antrieb EU with Motor unit EU	mit Antrieb CH with Motor unit CH	mit Antrieb US with Motor unit US
PA 1815 H	283.5	336.5	434.5	320.30021	330.30021	360.30021
PA 1820 H	343.5	396.5	494.5	320.30022	330.30022	360.30022
PA 1830 H	465.5	518.5	616.5	320.30023	330.30023	360.30023
PA 1840 H	585.5	638.5	736.5	320.30024	330.30024	360.30024
PA 1850 H	707.5	760.5	858.5	320.30025	330.30025	360.30025
PA 1860 H	827.5	880.5	978.5	320.30026	330.30026	360.30026
PA 1870 H	954.5	1007.5	1105.5	320.30027	330.30027	360.30027

Index	Datum / Date	Name	Änderungsmitteilung / notification of change		
	DATUM / DATE	NAME	GEWICHT / WEIGHT	BEZEICHNUNG / ASSEMBLY NAME	
GEZEICHNET / DRAWN	31.05.2024	tiho	---	Pumpe PA 18xx H mit Antrieb	
GEPRÜFT / CHECKED	31.05.2024	tiho	MABSTAB / SCALE 1:5	Pump PA 18xx H with Motor unit	
			ZEICHNUNGSNUMMER / DRAWING NUMBER	ARTIKELNUMMER / ASSEMBLY NUMBER	INDEX
			u-3X0.302	3X0.3XXXX	00
					FORMAT
					A3