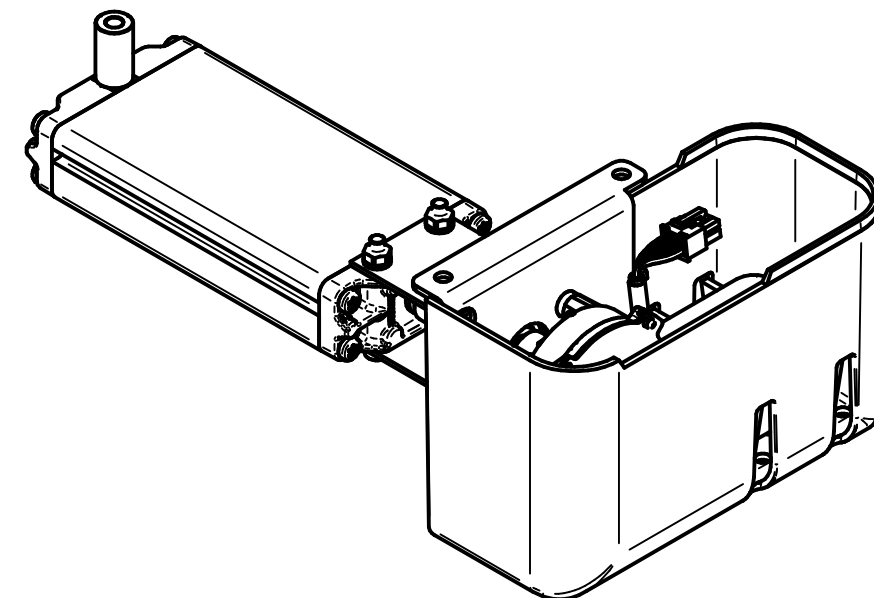
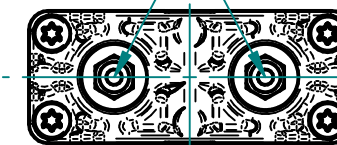
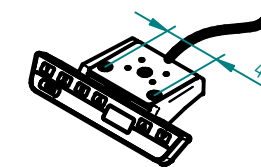
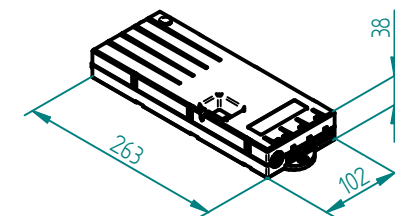


Schlauchanschluss
Tubing connection



beigelegt / enclosed:

- Steuerung Compact / Control box Compact
- Motorkabel Compact / Motor cable Compact
- Handtaster Typ Memory / Hand switch Type Memory
- Länderspezifisches Netzkabel / Country specific power cable



Pumpe / Pump	A	B	C	mit Antrieb EU with Motor unit EU	mit Antrieb CH with Motor unit CH	mit Antrieb US with Motor unit US
PA 2815 H	283.5	336.5	434.5	320.30001	330.30001	360.30001
PA 2820 H	343.5	396.5	494.5	320.30002	330.30002	360.30002
PA 2830 H	465.5	518.5	616.5	320.30003	330.30003	360.30003
PA 2840 H	585.5	638.5	736.5	320.30004	330.30004	360.30004
PA 2850 H	707.5	760.5	858.5	320.30005	330.30005	360.30005
PA 2860 H	827.5	880.5	978.5	320.30006	330.30006	360.30006
PA 2866 H	908.5	961.5	1059.5	320.30049	330.30049	360.30049
PA 2870 H	954.5	1007.5	1105.5	320.30030	330.30030	360.30030

Index	Datum / Date	Name	Änderungsmittellung / notification of change		
	DATUM / DATE	NAME	GEWICHT / WEIGHT	BEZEICHNUNG / ASSEMBLY NAME	
GEZEICHNET / DRAWN	31.05.2024	tiho	sep. Stückliste mit gleicher Nr. sep. list of parts with same no.	---	Pumpe PA 28xx H mit Antrieb
GEPRÜFT / CHECKED	31.05.2024	tiho	MABSTAB / SCALE 1:5	Pump PA 28xx H with Motor unit	
			ZEICHNUNGSNUMMER / DRAWING NUMBER	ARTIKELNUMMER / ASSEMBLY NUMBER	INDEX
			u-3X0.301	3X0.3XXXX	00
					FORMAT
					A3