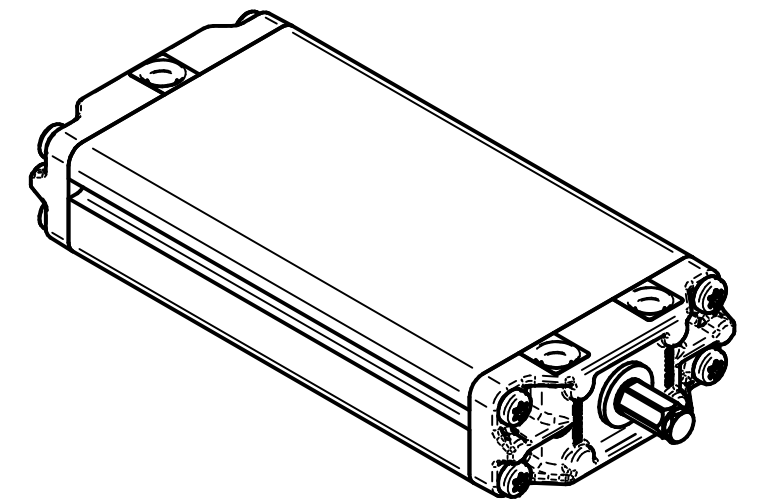
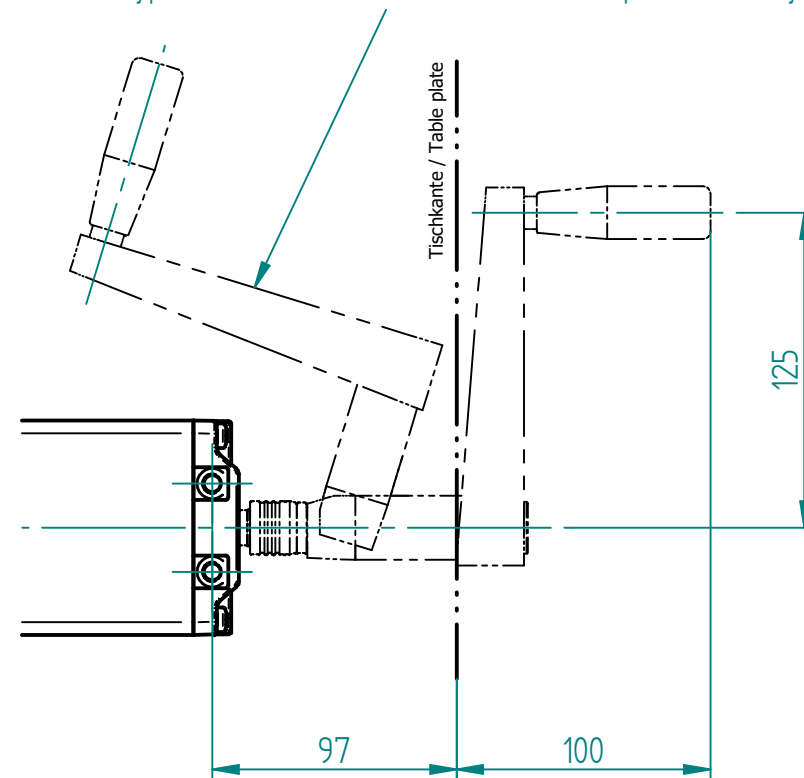


Handkurbel an Pumpe befestigt Hand crank mounted onto Pump

Handkurbel Typ H (113.00105) nicht im Lieferumfang enthalten!
Hand crank Type H (113.00105) is not included in scope of delivery!



Pumpe / Pump	A	B	Artikelnr. / Article no.
PA 1815 H	283.5	298.5	100.30021
PA 1820 H	343.5	358.5	100.30022
PA 1830 H	465.5	480.5	100.30023
PA 1840 H	585.5	600.5	100.30024
PA 1850 H	707.5	722.5	100.30025
PA 1860 H	827.5	842.5	100.30026
PA 1870 H	954.5	969.5	100.30027

Index	Datum / Date	Name	Änderungsmittlung / notification of change
	DATUM / DATE	NAME	GEWICHT / WEIGHT
GEZEICHNET / DRAWN	30.05.2024	thsp	---
GEPRÜFT / CHECKED	30.05.2024	tiho	MABSTAB / SCALE 1:2
ERGO SWISS table lift systems		ZEICHNUNGSNUMMER / DRAWING NUMBER u-100.302	BEZEICHNUNG / ASSEMBLY NAME Pumpe PA 18xx H Pump PA 18xx H
		ARTIKELNUMMER / ASSEMBLY NUMBER 100.3xxxx	INDEX 00
			FORMAT A3