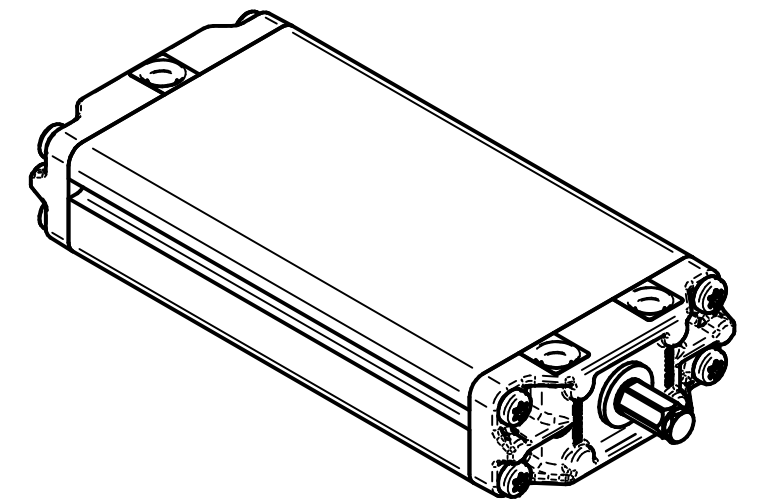
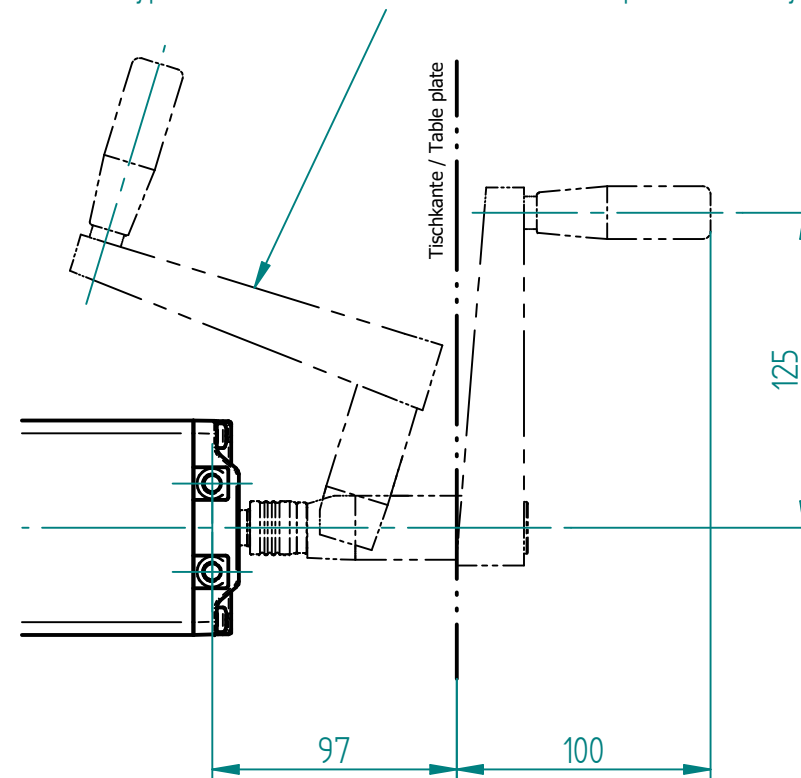


Handkurbel an Pumpe befestigt Hand crank mounted onto Pump

Handkurbel Typ H (113.00105) nicht im Lieferumfang enthalten!
Hand crank Type H (113.00105) is not included in scope of delivery!



Pumpe / Pump	A	B	Artikelnr. / Article no.
PA 2815 H	283.5	298.5	100.30001
PA 2820 H	343.5	358.5	100.30002
PA 2830 H	465.5	480.5	100.30003
PA 2840 H	585.5	600.5	100.30004
PA 2850 H	707.5	722.5	100.30005
PA 2860 H	827.5	842.5	100.30006
PA 2866 H	908.5	923.5	100.30049
PA 2870 H	954.5	969.5	100.30030

Index	Datum / Date	Name	Änderungsmittlung / notification of change	
	DATUM / DATE	NAME	GEWICHT / WEIGHT	BEZEICHNUNG / ASSEMBLY NAME
GEZEICHNET / DRAWN	30.05.2024	thsp	---	Pumpe PA 28xx H
GEPRÜFT / CHECKED	30.05.2024	tiho	MABSTAB / SCALE 1:2	Pump PA 28xx H
			ZEICHNUNGSNUMMER / DRAWING NUMBER	ARTIKELNUMMER / ASSEMBLY NUMBER
			u-100.301	100.3xxxx
			INDEX	FORMAT
			00	A3