



Met onderstel **TQ** kunnen onderstellen snel en flexibel worden samengesteld.

De maximale draaglast bedraagt afhankelijk van het type pomp 350 kg of 600 kg. Het maximale verstel bereik bedraagt 400mm.

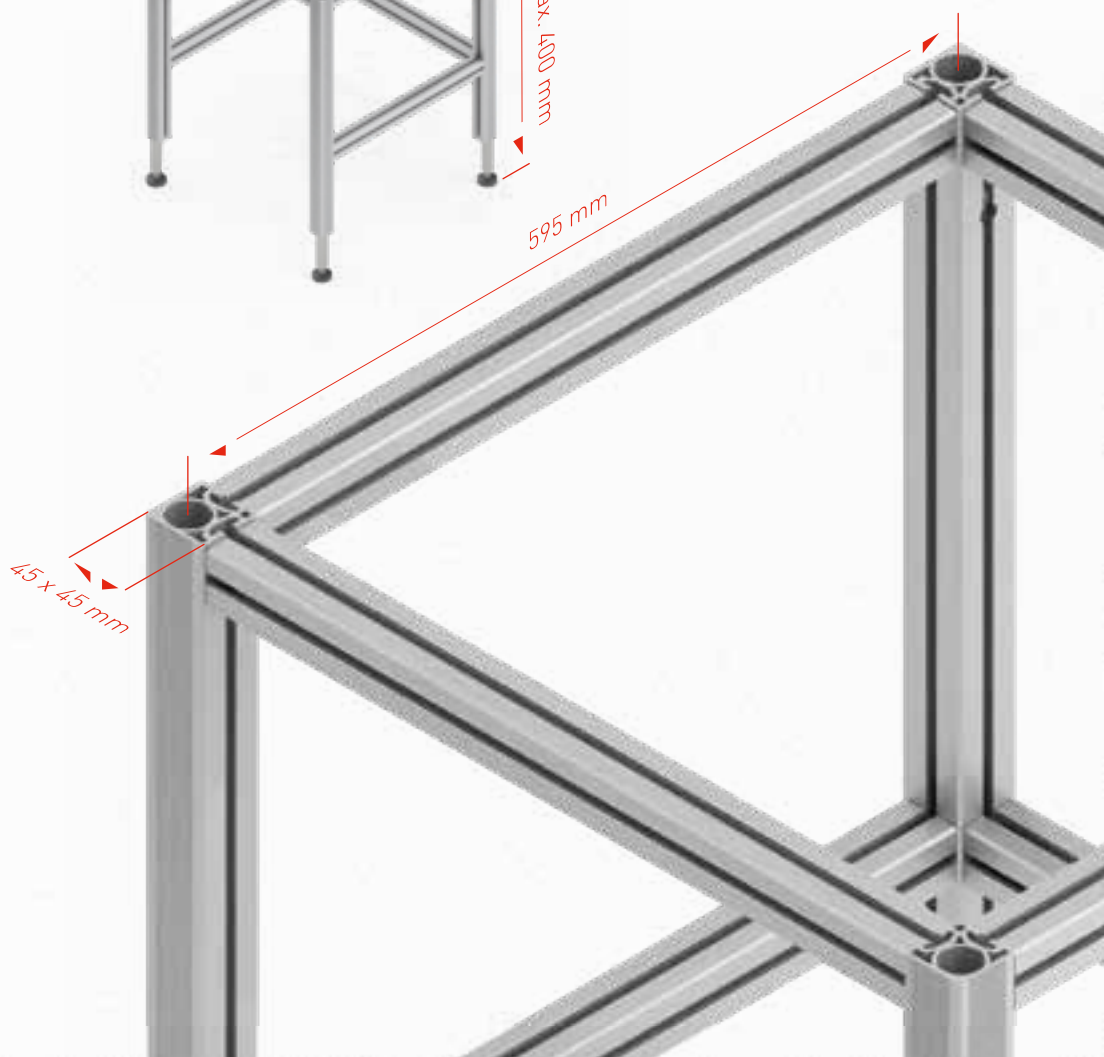
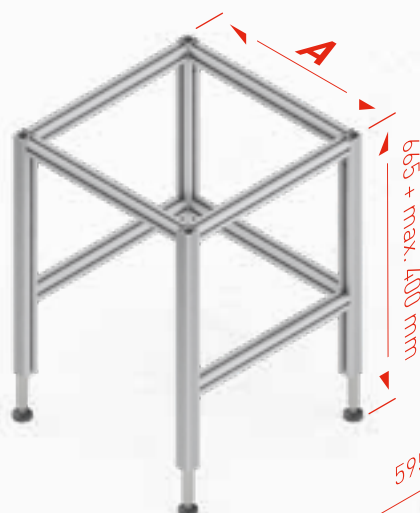
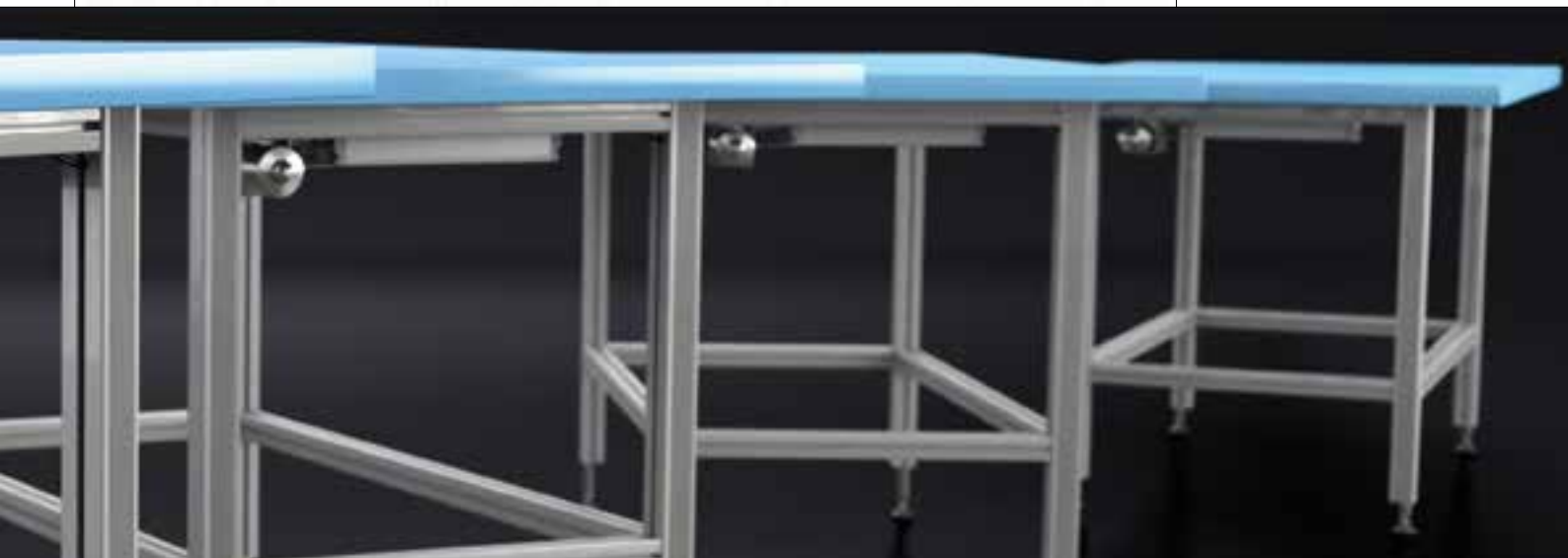
Onderstel **TQ -4** bestaat uit 4 geleidingen en 7 traversen. De traversen worden gemakkelijk in de sleuven van de geleidingen geschoven en met een inbussleutel vastgeklemd. Diverse montagehoeken en schroeven voor bladbevestiging worden meegeleverd. Het onderstel wordt ongemonteerd geleverd.

Denk eraan dat aanvullend nog een pomp met handslinger of elektrische aandrijving nodig is.

In iedere levering worden montage- en bedienings-handleidingen bijgevoegd. Deze zijn ook onder www.ergoswiss.nl te downloaden.



Afmetingen onderstel **TQ**



Onderstel **TQ-4**

	A
TQ-4 595	595 mm
TQ-4 995	995 mm
TQ-4 1195	1195 mm
TQ-4 1595	1595 mm

Detail tekeningen vind u op
www.ergoswiss.nl